

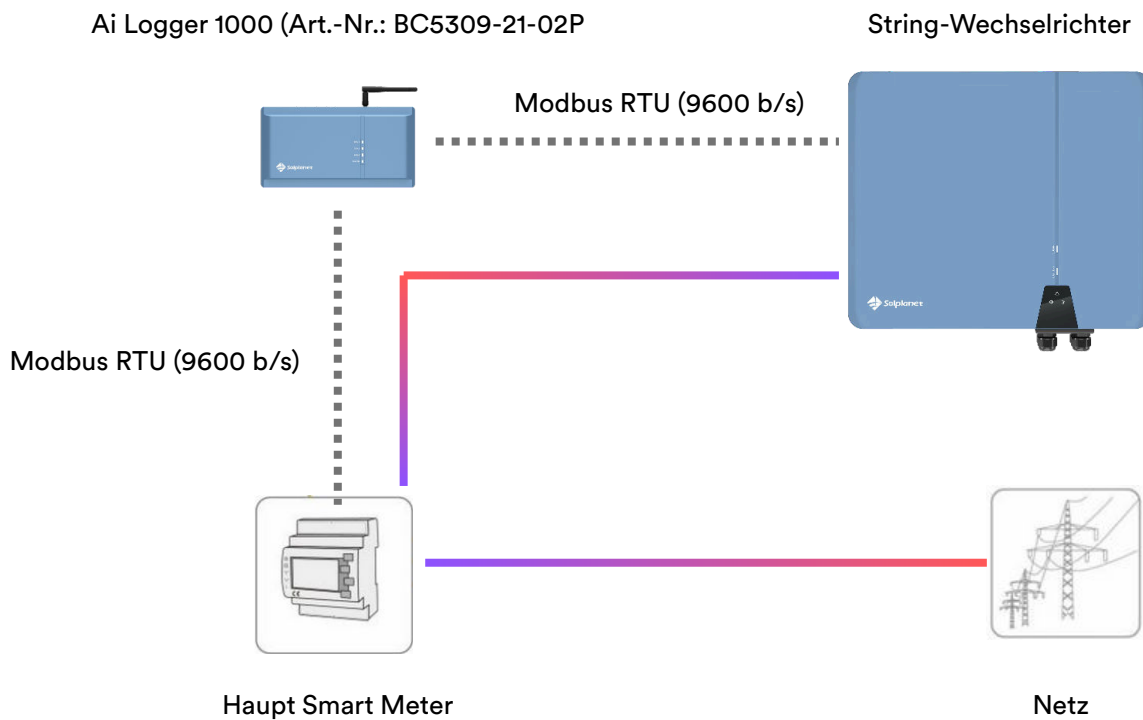


Smart Meter für String-Wechselrichter (Einzel- und Mehrfachinstallation)

Szenario SM-3

Stand: Januar 2026

Kommunikation
Energiefluss —————



Kompatible Haupt Smart Meter

Marke	Teilbezeichnung	Artikelnummer	Messdetails	Baudrate	Anmerkung
Eastron	SDM630 MCT V2	282-000002-01	→ ohne CTs, 3 St. separat bestellbar, Verhältnis einstellbar (MID → einmalig einstellbar)	9600 b/s	Kompatibel
		282-000025-00	→ inkl. 3 St. ESCT-T24 250A/1A (festes Verhältnis)		
		282-000027-00	→ inkl. 3 St. ESCT-T16 120A/40mA (festes Verhältnis)		
Eastron	SDM630 Modbus V2	282-000024-00	→ Inline Messung; max. 100A	9600 b/s	Kompatibel

Kompatible Wechselrichter:

- ASW 3-20K LT-G2 Pro Serie
- ASW 25-40K LT-G3 Serie
- ASW 45-60K LT-G3 Serie
- ASW 80-110K LT Serie

Hinweis: Schematische Darstellung dient nur zur Orientierung.
Verbindliche Infos: siehe Installationsanleitung auf www.solplanet.net.
Alle Energiezähler müssen bei uns bestellt werden.



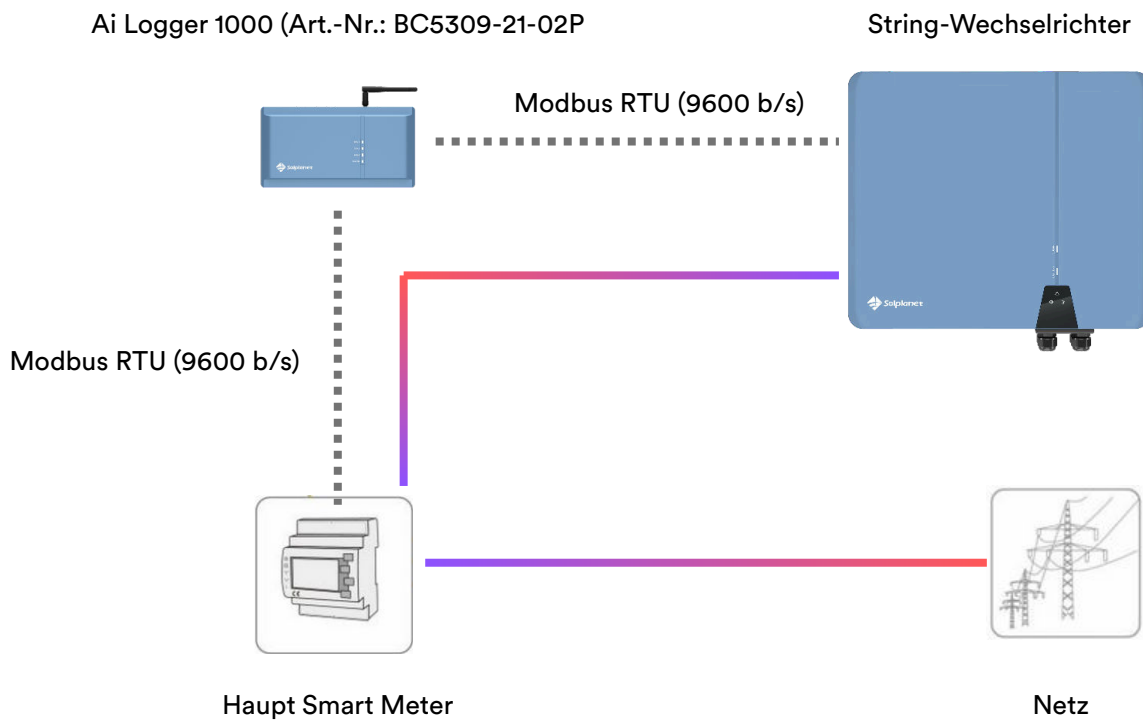


Smart Meter für String-Wechselrichter (Einzel- und Mehrfachinstallation)

Szenario SM-4

Stand: Januar 2026

Kommunikation
Energiefluss —————



Kompatible Haupt Smart Meter

Marke	Teilbezeichnung	Artikelnummer	Messdetails	VPE	Anmerkung
Eastron	EASTRON ECT-T36-150/5A	260-200003-00	CT-TX 100A-600A, 150/5A, 30:1, -12-75°C, max. 36mm Blende, einphasig	1	Wählen Sie zusätzlich zur Art.-Nr. 282-000002-01 passende CTs für Kabel am Netzanschlusspunkt aus und bestellen Sie 3 Stück
Eastron	EASTRON ECT-T36-200/5A	260-200004-00	CT-TX 100A-600A, 200/5A, 40:1, -12-75°C, max. 36mm Blende, einphasig	1	
Eastron	EASTRON ECT-T36-250/5A	260-200005-00	CT-TX 100A-600A, 250/5A, 50:1, -12-75°C, max. 36mm Blende, einphasig	1	
Eastron	EASTRON ECT-T36-300/5A	260-200006-00	CT-TX 100A-600A, 300/5A, 60:1, -12-75°C, max. 36mm Blende, einphasig	1	
Eastron	EASTRON ECT-T36-250/1A	260-200007-00	CT-TX 100A-600A, 300/5A, 60:1, -12-75°C, max. 36mm Blende, einphasig	1	
Eastron	EASTRON ECT-T24-250/5A	260-200008-00	CT-TX 100A-600A, 250/5A, 50:1, -12-75°C, max. 24mm Blende, einphasig	1	
Eastron	EASTRON ECT-T24-250/1A	260-200009-00	CT-TX 100A-600A, 250/1A, 50:1, -12-75°C, max. 24mm Blende, einphasig	1	

- Kompatible Wechselrichter:**
- ASW 3-20K LT-G2 Pro Serie
 - ASW 25-40K LT-G3 Serie
 - ASW 45-60K LT-G3 Serie
 - ASW 80-110K LT Serie

Hinweis: Schematische Darstellung dient nur zur Orientierung.
Verbindliche Infos: siehe Installationsanleitung auf www.solplanet.net.
Alle Energiezähler müssen bei uns bestellt werden.

