



HERGESTELLT  
MIT ÖKOSTROM

 Heckert Solar



## NEMO® 4.2 80 M BLACK

### MONOKRISTALLINES PV-MODUL

**Made in Germany** . Alle NeMo® Module werden mit modernster Technologie ausschließlich in Deutschland an den beiden Produktionsstandorten in Chemnitz oder im thüringischen Langenwetzendorf gefertigt.

**Leistungsstabilität** . innovatives thermisches Laserstrahl-separieren mittels microCELL™ MCS erhält mechanische Festigkeit der Zellen

**Nachhaltig** . Unsere NeMo® Module werden mit Strom aus den eigenen PV-Anlagen und zugekauftem Ökostrom hergestellt.

### MONOCRYSTALLINE PV-MODULE

**Made in Germany** . All NeMo® modules are manufactured with the latest production technology exclusively in Germany at our production sites in Chemnitz and Langenwetzendorf.

**Performance stability** . innovative thermal laser separation microCELL™ TLS preserves mechanical strength of the cells

**Sustainable** . Our NeMo® modules are manufactured with electricity from our own PV plants and additionally acquired green electricity.

WWW.HECKERT-SOLAR.COM



**20 Jahre**  
Solarmodule  
Made in Germany

LEISTUNGSKLASSEN | POWER CLASSES

390

395

400

405

Nennleistung $P_{MPP}$	rated power $P_{MPP}$	$W_p$		392,2	397,46	402,66	407,96
Modulwirkungsgrad STC	efficiency of the module STC	%		20,1	20,3	20,5	20,8
Kurzschlussstrom $I_{SC}$	short circuit current $I_{SC}$	A	STC	8,96	8,99	9,03	9,06
Strom bei Maximalleistung $I_{MPP}$	current at maximum load $I_{MPP}$	A	STC	8,48	8,52	8,56	8,6
Leerlaufspannung $U_{OC}$	open circuit voltage $U_{OC}$	V	STC	54,33	54,57	54,81	55,05
Spannung bei Maximalleistung $U_{MPP}$	voltage at maximum load $U_{MPP}$	V	STC	46,25	46,65	47,04	47,44
Maximale System spannung VDC	maximum system voltage VDC	V			1000		
Rückwärtsbestromung $I_R$	reverse current feed $I_R$	A			32,0		
Temperaturkoeffizient $I_{SC}$	temperature coefficient $I_{SC}$	% K			0,037		
Temperaturkoeffizient $U_{OC}$	temperature coefficient $U_{OC}$	% K			-0,262		
Leistungskoeffizient $P_{MPP}$	performance coefficient $P_{MPP}$	% K			-0,34		
Zertifizierte Schneelast *	certified snow load *	Pa		Front: Designload 5400Pa, Testload 8100Pa Back: Designload 1600Pa, Testload 2400Pa			
VDE Zertifikate Standard	VDE certificates standard			IEC 61215 (Bauartegnung/Designqualification) IEC 61730 (Sicherheitsqualifizierung/Safety qualification)			
VDE Zertifikate Zusatz	VDE certificates additional			IEC 61701 (Salznebelkorrosion/Salt Mist Corrosion) IEC 62716 (Ammoniak-Korrosion/Ammonia Corrosion)			
Produktgarantie	product warranty			15 Jahre/ 15 years			

WEITERE DATEN | FURTHER DATA

Zellen	Cells	80 monokristalline G12 Zellen im Halbzellendesign, 12 Busbar 80 monocrystalline G12 halfcut cells, 12 busbar
Glas	Glass	3,2 mm hochtransparentes, antireflexbeschichtetes ESG-Glas 3,2 mm highly transparent, ESG-glass with anti-reflective coating
Rahmen	Frame	35 mm schwarz eloxierter Aluminiumrahmen 35 mm black anodized aluminium frame
Solarbox	Solar box	PV-GZX312 Solarbox Schutzklasse IP 68 (Nichtbrennbarkeitsstufe 5VA), 4 Bypass-Dioden PV-GZX312 Junction Box protection class IP 68 (flammability level 5 VA), 4 bypass diodes
Anschlusskabel	Connecting Cable	4 mm² Stäubli MC4 Stecker +/-, IP 68, Kabellänge: 2 x 160cm 4 mm² Stäubli MC4 connector +/-, IP 68, cable length: 2 x 160cm

Maximal garantierte Toleranz	maximum guaranteed tolerance	0/+4,99 Wp
25 Jahre Leistungsgewährleistung	25 years performance warranty	10 Jahre 90 %, 25 Jahre 80 % 10 years 90 %, 25 years 80 %
Modulabmessungen H x B x T	dimensions of the module H x W x D	1736 x 1122 x 35 mm
Modulgewicht	weight of the module	21 kg
WEEE-Reg.-Nr.	WEEE-Reg.-No.	DE 42676826

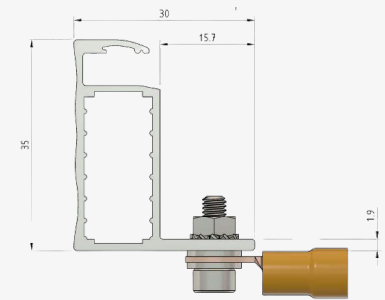
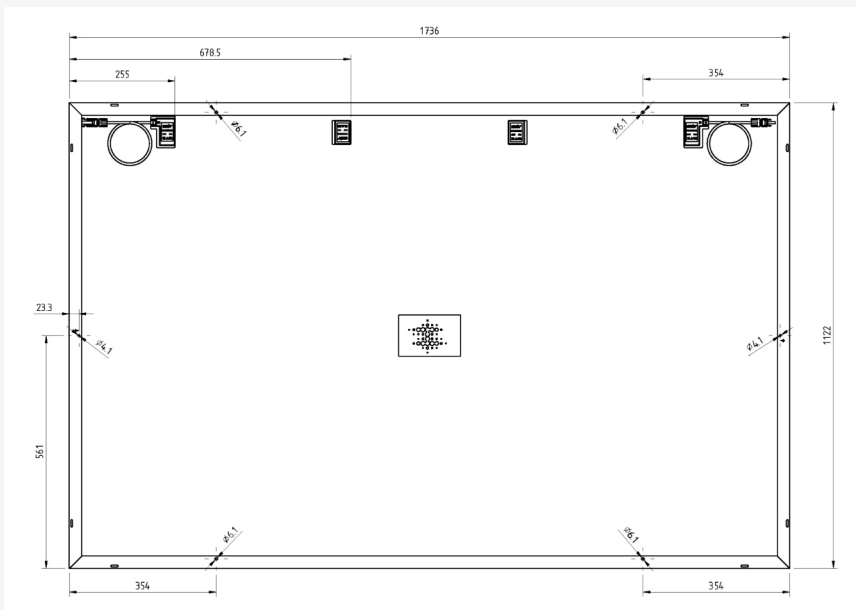
Design optimized with

SmartCalc.Module

www.cell-to-module.com



European Recycling Platform



Standard Testbedingungen STC: Einstrahlung 1.000 W/m² mit Spektrum AM 1,5 bei einer Zelltemperatur von 25 °C. Maximale Wirkungsgradreduktion bei 200 W/m²: 2%. Zulässige Betriebstemperatur zwischen -40 °C bis +85 °C. Abmaße +/- 3 mm. Nennleistung Messtoleranzen: PMPP +/- 4 %, UOC/ISC +/- 10 %. Technische Änderungen vorbehalten. Alle Angaben ohne Gewähr. Design Load = Bemessungslast, Testload = Prüflast. Bitte beachten Sie unsere Installationsanleitung.

Standard Test Conditions STC: Irradiation 1,000 W / m² with a spectrum of AM 1.5 at a cell temperature of 25 °C. Maximum reduction in efficiency at 200 W / m²: 2%. Operating temperature range between - 40 °C and + 85 °C. All dimensions: +/- 3 mm. Measurement tolerances: PMPP +/- 4 %, UOC / ISC +/- 10 %. Subject to technical alternations. No liability is assumed for particulars. Please follow our installation instructions.