

Hi-MO X6 Explorer

LR5-54HTD

415~440M

- Exklusiv für private und gewerbliche Aufdachanlagen entwickelt
- Schlichtes Design verkörpert modernen
- Besonders leistungsstark
- Zuverlässige Ertragssicherheit

25

25 Jahre
Produktgarantie

30

30 Jahre lineare
Leistungsgarantie



Komplette System- und Produktzertifizierungen

IEC 61215, IEC 61730, UL 61730

ISO9001:2015: ISO Qualitätsmanagementsystem

ISO14001: 2015: ISO-Umweltmanagementsystem

ISO45001: 2018: Managementsystem für Sicherheit und Gesundheit bei der Arbeit

IEC62941: 2019: Terrestrische Photovoltaik(PV)-Module Qualitätssystem zur Fertigung von PV-Modulen

LONGI



22,5%

MAX. MODULEFFIZIENZ

0~3%

LEISTUNGSTOLERANZ

<1,5%

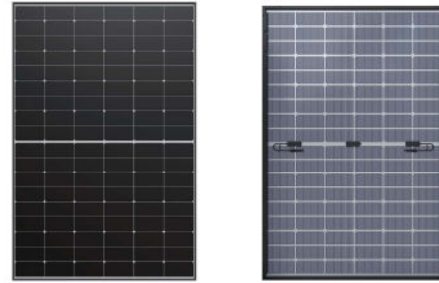
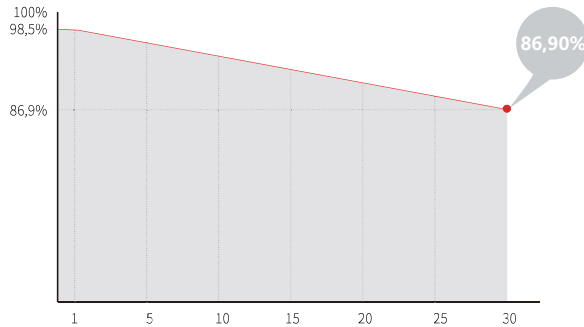
LEISTUNGSDEGRADATION
IM ERSTEN JAHR

0,40%

LEISTUNGSDEGRADATION
JAHR 2-30

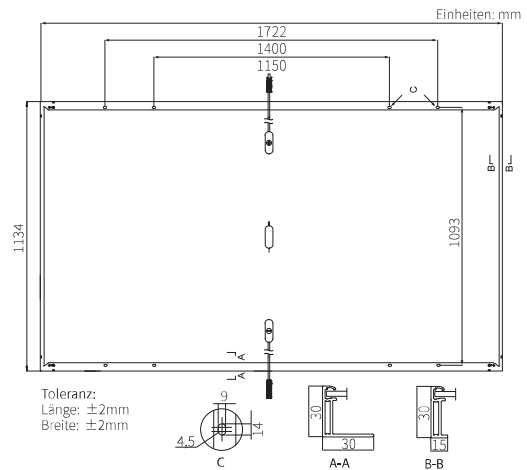
Spezifikationen

30 Jahre Leistungsgarantie



Mechanische Spezifikationen

Anzahl der Zellen	108 Halbzellen (6×18)
Anschlussdose	IP68, mit Bypass-Dioden
Ausgangskabel	4mm ² , ±1200mm Länge kann angepasst werden
Glas	Doppelglas, 2,0mm+1,6mm teilvorgespanntes Glas
Rahmen	Rahmen aus eloxierter Aluminiumlegierung
Gewicht	22,5kg
Abmessungen	1722×1134×30mm
Verpackung	36 Stck. pro Palette / 216 Stck. pro 20' GP / 936 Stck. pro 40' HC



Elektrische Spezifikationen

STC : AM 1,5 1000 W/m² 25°C

NOCT : AM 1,5 800 W/m² 20°C 1 m/s

Messtoleranz für Pmax: ±3%

Modultyp	LR5-54HTD-415M		LR5-54HTD-420M		LR5-54HTD-425M		LR5-54HTD-430M		LR5-54HTD-435M		LR5-54HTD-440M	
	STC	NOCT	STC	NOCT	STC	NOCT	STC	NOCT	STC	NOCT	STC	NOCT
Maximale Leistung (Pmax in W)	415	310	420	314	425	318	430	321	435	325	440	329
Leerlaufspannung (Voc in V)	39,02	36,64	39,22	36,82	39,42	37,01	39,62	37,20	39,82	37,39	40,02	37,57
Kurzschlussstrom (Isc in A)	13,63	11,01	13,71	11,08	13,79	11,13	13,86	11,20	13,95	11,27	14,02	11,32
Spannung bei maximaler Leistung (Vmp in V)	32,30	29,47	32,50	29,65	32,70	29,83	32,90	30,02	33,10	30,20	33,31	30,40
Strom bei maximaler Leistung (Imp in A)	12,85	10,52	12,93	10,59	13,00	10,67	13,07	10,70	13,15	10,77	13,21	10,83
Moduleffizienz (%)	≥ 21,3		≥ 21,5		≥ 21,8		≥ 22,0		≥ 22,3		≥ 22,5	

Elektrische Eigenschaften bei unterschiedlichem Leistungsgewinn durch die Modulrückseite (Referenz 425 W Leistung der Vorderseite)

Pmax /W	Voc/V	Isc /A	Vmp/V	Imp /A	Pmax gain
446	39,42	14,47	32,70	13,65	5%
468	39,42	15,16	32,70	14,30	10%
489	39,52	15,85	32,80	14,95	15%
510	39,52	16,54	32,80	15,60	20%
531	39,52	17,23	32,80	16,25	25%

Betriebsparameter

Betriebstemperatur	-40°C ~ +85°C
Leistungstoleranz	0 ~ 3%
Maximale Systemspannung	DC 1500V (IEC/UL)
Rückstrombelastbarkeit	30A
Zellen-Nennbetriebstemperatur	45±2°C
Schutzklasse	Klasse II
Brandschutzklasse	IEC- Klasse C

Mechanische Belastung

☼ Maximal zulässige Last (Druck) / Schneelastwiderstand	5400 Pa
☞ Maximal zulässige Last (Zug) / Winddruckwiderstand	2400 Pa
☼ Hageltest	d = 25mm, v = 23m/s

Temperaturkoeffizienten (STC)

Temperaturkoeffizient von Isc	+0,050%/°C
Temperaturkoeffizient von Voc	-0,230%/°C
Temperaturkoeffizient von Pmax	-0,290%/°C