

SolarEdge

EV charger

Ladestation

Installationshandbuch V 1.00a

Originalbetriebsanleitung

solaredge

Dokument: V 1.00a
Dokument Nr.:
Seitenanzahl: 58

© SolarEdge Technologies

Kundenbetreuung
SolarEdge Technologies

<https://www.solaredge.com/service/support>

© KEBA 2021

Änderungen im Sinne der technischen Weiterentwicklung vorbehalten. Angaben erfolgen ohne Gewähr.
Wir wahren unsere Rechte.

KEBA Energy Automation GmbH

Reindlstraße 51, 4040 Linz, Austria, www.keba.com/emobility
☎ +43 732 7090-0, 📠 +43 732 7309-10, ✉ kecontact@keba.com

Inhaltsverzeichnis

1	Einleitung	5
1.1	Darstellung Sicherheitshinweise	6
1.2	Zweck des Dokuments	6
1.3	Voraussetzungen	7
1.4	Bestimmungsgemäßer Gebrauch	7
1.5	Gewährleistung	7
1.6	Hinweise zu diesem Dokument	8
1.7	Weiterführende Dokumentation	9
2	Sicherheitshinweise	10
3	Lieferumfang	12
4	Beschreibung der Ladestation	14
4.1	Frontansicht	14
4.2	Rückansicht	15
4.3	Draufsicht	15
4.4	Typenschild	16
4.5	Optionen	17
5	Anzeigen und Bedienelemente	18
5.1	LED-Balken	18
5.2	Display (optional)	18
6	Montage- und Einbauhinweise	19
6.1	Allgemeine Kriterien für die Standortauswahl	21
6.2	Platzbedarf	22
6.3	Benötigtes Werkzeug	23
6.4	Ladestation montieren	23
7	Anschlüsse und Verdrahtung	26
7.1	Anschlussübersicht	26
7.2	Benötigtes Werkzeug	27
7.3	Spannungsversorgung	27
7.4	Freigabe-Eingang X1	32
7.5	Schaltkontakt-Ausgang X2	32
7.6	Ethernet-Anschluss X3 und X4 (optional)	33
8	Konfiguration	35
8.1	DIP-Switch Einstellungen	35

9	Inbetriebnahme	39
9.1	Inbetriebnahmemodus aktivieren/deaktivieren	39
9.2	Sicherheitsprüfungen durchführen	40
9.3	Abdeckungen montieren	41
9.4	Plombierung anbringen	43
10	Instandhaltung	44
10.1	Sicherung wechseln	44
10.2	Fehler- und Störungsbehebung	44
10.3	Software-Update	45
11	Support	46
12	Entsorgung	47
12.1	Entsorgung der Ladestation	47
13	Technische Daten	48
13.1	Allgemein	48
13.2	Versorgung	48
13.3	Buchse / Kabel	49
13.4	Umgebungsbedingungen	49
13.5	Schnittstellen	50
13.6	Eichfähiger Energiezähler	50
13.7	Abmessungen und Gewicht	51
14	EU Richtlinien und Normen	53
15	Konformitätserklärung	54

1 Einleitung

Dieses Handbuch ist gültig für SolarEdge Home EV Charger.

Die in diesem Handbuch abgebildeten Komponenten sind Beispielgrafiken. Die Abbildungen und Erläuterungen beziehen sich auf eine typische Ausführung des Geräts. Die Ausführung Ihres Geräts kann davon abweichen.

Es wird empfohlen, die Ladestation immer auf dem aktuellsten Software-Stand zu halten, da dieser Funktionserweiterungen und Produktverbesserungen enthält.

1.1 Darstellung Sicherheitshinweise

Im Handbuch finden Sie an verschiedenen Stellen Hinweise und Warnungen vor möglichen Gefahren. Die verwendeten Symbole haben folgende Bedeutung:



GEFAHR!

bedeutet, dass Tod oder schwere Körperverletzung eintreten werden, wenn die entsprechenden Vorsichtsmaßnahmen nicht getroffen werden.



WARNUNG!

bedeutet, dass Tod oder schwere Körperverletzung eintreten können, wenn die entsprechenden Vorsichtsmaßnahmen nicht getroffen werden.



VORSICHT!

bedeutet, dass leichte Körperverletzung eintreten kann, wenn die entsprechenden Vorsichtsmaßnahmen nicht getroffen werden.

Achtung

bedeutet, dass ein Sachschaden eintreten kann, wenn die entsprechenden Vorsichtsmaßnahmen nicht getroffen werden.



ESD

Mit dieser Warnung wird auf die möglichen Folgen beim Berühren von elektrostatisch empfindlichen Bauteilen hingewiesen.

Information

Kennzeichnet Anwendungstipps und nützliche Informationen. Es sind keine Informationen enthalten, die vor einer gefährlichen oder schädlichen Funktion warnen.

1.2 Zweck des Dokuments

Dieses Dokument beschreibt die komplette Installation von SolarEdge Home EV Charger.

Dieses Dokument dient als Erweiterung zu den mitgelieferten Handbüchern von SolarEdge Home EV Charger.

Alle Anweisungen und Sicherheitshinweise in den mitgelieferten Handbüchern sind unbedingt zu beachten!

1.3 Voraussetzungen

Dieses Dokument enthält Informationen für Personen mit den folgenden Voraussetzungen:

Zielgruppe	Voraussetzung an Wissen und Können
Elektrofachkraft	<p>Person, die aufgrund fachlicher Ausbildung, Kenntnis und Erfahrung sowie Kenntnis der einschlägigen Normen die übertragenen Arbeiten beurteilen und mögliche Gefahren erkennen kann.</p> <p>Kenntnisse über:</p> <ul style="list-style-type: none"> • aktuell gültige Sicherheitsvorschriften, • die Arbeitsweise der Ladestation, • die Anzeigen und Bedienelemente der Ladestation, • Grundlagen der Netzwerktechnik, • Diagnosemöglichkeiten, • systematische Fehleranalyse und -behebung, • die Einstellmöglichkeiten an der Ladestation.

1.4 Bestimmungsgemäßer Gebrauch

Die Ladestation ist für das Aufladen elektrisch betriebener Fahrzeuge (z.B. Elektroautos) bestimmt. Ein Anschluss von anderen Geräten (z.B. Elektrowerkzeuge) ist nicht zulässig.

Die Ladestation ist für den Innen- und Außenbereich geeignet. Die Montage der Ladestation muss vertikal an einer Wand oder an einer Standsäule erfolgen. Der Untergrund für die Montage muss plan und entsprechend tragfähig sein (z.B. Ziegelwand, Betonwand). Für Montage und Anschluss der Ladestation sind die jeweiligen nationalen Vorschriften zu beachten.

Der bestimmungsgemäße Gebrauch des Geräts umfasst in jedem Fall die Einhaltung der Umgebungsbedingungen, für die dieses Gerät entwickelt wurde.

Die Ladestation wurde unter Beachtung der einschlägigen Sicherheitsnormen entwickelt, gefertigt, geprüft und dokumentiert. Bei Beachtung der für den bestimmungsgemäßen Gebrauch beschriebenen Anweisungen und sicherheitstechnischen Hinweise gehen vom Produkt im Normalfall keine Gefahren für die Gesundheit von Personen oder Sachschäden aus.

Nichtbeachtung der Sicherheitshinweise kann zu Lebensgefahr, Verletzungen und Schäden am Gerät führen!

Der Gerätehersteller lehnt jede Haftung für daraus resultierende Ansprüche ab!

1.5 Gewährleistung

Es dürfen nur die von SolarEdge Technologies ausdrücklich erlaubten Instandhaltungsarbeiten vorgenommen werden. Sonstige Manipulationen am Gerät haben den Verlust des Gewährleistungsanspruchs zur Folge.



WARNUNG!

Gefahr durch elektrischen Schlag und Brandgefahr!

Nach einem Öffnen des Frontteils kann die Produktsicherheit nicht mehr gewährleistet werden.

Es dürfen nur die Abdeckungen geöffnet werden, die in den Handlungsanweisungen beschrieben sind. Ist eine der Abdeckungen durch eine Plombe versiegelt, darf diese durch Unbefugte nicht geöffnet werden. Durch einen Bruch der Plombierung verliert das Gerät seine spezifische Eignung und darf aufgrund der daraus folgenden, falschen Kennzeichnung nicht mehr in Betrieb genommen werden.

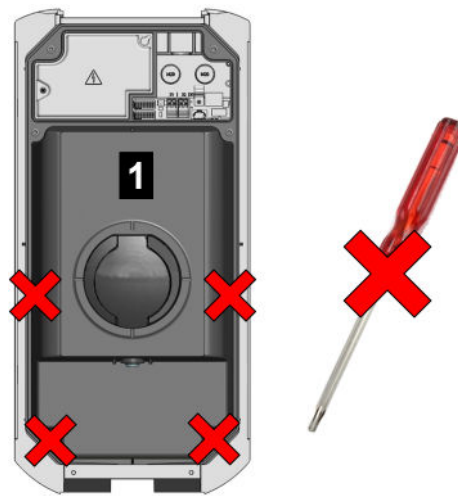


Abb. 1-1: Schrauben am Frontteil

Das Frontteil **1** darf nicht geöffnet werden. Durch das Öffnen des Frontteils (4 Torx-Schrauben) zerbricht das Herstellersiegel und damit verfällt der Gewährleistungsanspruch. Für einen Gewährleistungsanspruch besteht eine Nachweispflicht des Kunden, dass der Mangel – welcher zum Defekt des Geräts führte – bereits zum Auslieferungszeitpunkt bestanden hat. Bei einem Bruch des Herstellersiegels kann dieser Nachweis nicht mehr erbracht werden, wodurch der Gewährleistungsanspruch verfällt.

Ein Gerät mit gebrochenem Herstellersiegel oder entfernter Plombierung darf nicht mehr in Betrieb genommen werden. Es sind die notwendigen Schritte für den Austausch oder die Reparatur der Ladestation durch den Fachhändler oder Servicepartner einzuleiten.

1.6 Hinweise zu diesem Dokument

Das Handbuch ist Teil des Produktes. Es ist über seine gesamte Lebensdauer aufzubewahren und gegebenenfalls an nachfolgende Besitzer oder Benutzer des Produktes weiterzugeben.

Die in diesem Handbuch enthaltenen Anweisungen müssen genau befolgt werden. Andernfalls können Gefahrenquellen geschaffen oder Sicherheits-einrichtungen unwirksam gemacht werden. Unabhängig von den in diesem Handbuch gegebenen Sicherheitshinweisen sind die dem jeweiligen Ein-satzfall entsprechenden Sicherheits- und Unfallverhütungsvorschriften zu beachten.

1.6.1 Inhalt des Dokuments

- Beschreibung der Ladestation
- Montage der Ladestation
- Elektrische Installation der Ladestation
- Inbetriebnahme der Ladestation
- Instandhaltung der Ladestation

1.6.2 Im Dokument nicht enthalten

- Bedienung der Ladestation
- Fehlerbehebung

1.7 Weiterführende Dokumentation

Handbücher und weiterführende Informationen sind auf unserer Website verfügbar:

www.solaredge.com/resource-library

2 Sicherheitshinweise



WARNUNG!

Gefahr durch elektrischen Schlag und Brandgefahr!

- Montage, erste Inbetriebnahme, Wartung oder Nachrüstung der Ladestation müssen von einschlägig ausgebildeten, qualifizierten und befugten Elektrofachkräften¹⁾ durchgeführt werden, die dabei für die Beachtung der bestehenden Normen und Installationsvorschriften voll verantwortlich sind.

Beachten Sie, dass ein zusätzlicher Überspannungsschutz von Fahrzeugen oder nationalen Vorschriften gefordert sein kann.

Beachten Sie, dass in manchen Ländern oder von Fahrzeugherstellern eine andere Auslösecharakteristik des Fehlerstromschutzschalters gefordert sein kann (Typ B).

- Es darf kein beschädigtes Gerät installiert und verwendet werden.
- Eine beschädigte Ladestation muss umgehend außer Betrieb gesetzt werden und durch eine qualifizierte und befugte Elektrofachkraft wieder instandgesetzt bzw. ausgetauscht werden.
- Eine Reparatur der Ladestation ist nicht zulässig und darf nur vom Hersteller durchgeführt werden.
- Es dürfen keine eigenmächtigen Umbauten und Modifikationen an der Ladestation vorgenommen werden.
- Es dürfen keine Kennzeichnungen (z.B. Sicherheitssymbole, Warnhinweise, Leitungsmarkierungen...) von der Ladestation entfernt werden.
- Niemals defekte, abgenützte oder verschmutzte Ladestecker verwenden.
- Das Verwenden von Kabelverlängerungssets ist untersagt.
- Das Verwenden von Adaptern jeglicher Art ist untersagt.

¹⁾ Personen, die aufgrund fachlicher Ausbildung, Kenntnis und Erfahrung sowie Kenntnis der einschlägigen Normen die übertragenen Arbeiten beurteilen und mögliche Gefahren erkennen können.

Achtung**Möglicher Sachschaden!**

- Achten Sie bei Anschluss und Verdrahtung der Ladestation auf Sauberkeit im Anschlussbereich, damit keine Verschmutzungen (Drahtreste etc.) in das Innere der Ladestation gelangen.
 - Gegebenenfalls vorhandene Schutzfolien dürfen erst nach dem Anschluss der Kabel entfernt werden.
 - Das Ladekabel nur am Stecker und nicht am Kabel aus der Steckerhalterung ziehen.
 - Das Ladekabel darf nicht mechanisch beschädigt werden (geknickt, eingeklemmt oder überfahren) und der Kontaktbereich darf nicht mit Hitzequellen, Schmutz oder Wasser in Berührung kommen.
 - Die Ladestation keinesfalls mit aggressiven Lösungs- und Reinigungsmitteln, scheuernden Materialien, Strahlwasser (Gartenschlauch, Hochdruckreiniger etc.) oder zu starkem Druck reinigen.
-

3 Lieferumfang

Folgende Teile sind im Lieferumfang enthalten:

Grundelemente

Beschreibung	e-series	b-series c-series x-series
Ladestation	1x	1x
Kabelhalterung (bei Variante mit Ladekabel)	1x	1x
Installations- und Konfigurationsanleitung	1x	1x
Bedienungsanleitung	1x	1x
Bohrschablone	1x	1x
Schlüssel für Zylinderschloss (optional)	-	3x
RFID-Karte (optional)	-	1x

Montagematerial

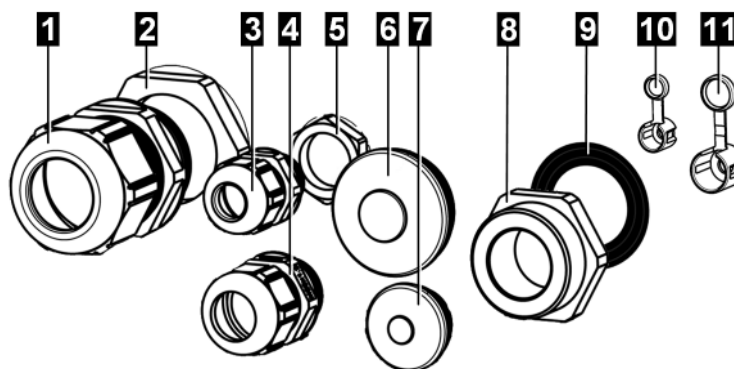


Abb. 3-2: Montagematerial

Nr.	Beschreibung	Einsatz	Klemmbereich	e-series	b-series c-series x-series
1	Kabelverschraubung M32x1,5	Versorgungsleitung (Oberseite/Aufputz Kabelmontage)	12 – 22 mm	-	1x
2	Gegenmutter M32x1,5		-	1x	1x
3	Kabelverschraubung M16x1,5	Datenleitung (Oberseite/Aufputz Kabelmontage)	4 – 10 mm	-	1x
4	Kabelverschraubung M20	Versorgungsleitung (Oberseite/Aufputz Kabelmontage), in Kombination mit Reduziereinsatz M32/M20 und Dichtring	6 - 12 mm	1x	1x

Nr.	Beschreibung	Einsatz	Klemmbereich	e-series	b-series c-series x-series
5	Gegenmutter M16x1,5		-	-	1x
6	Doppelmembranstutzen M32	Versorgungsleitung (Rückseite/Unterputz Kabelmontage)	14 – 21 mm	1x	1x
7	Doppelmembranstutzen M20	Datenleitung (Rückseite/Unterputz Kabelmontage)	7 – 12 mm	-	1x
8	Reduziereinsatz M32/M20		-	1x	1x
9	Dichtring für Reduziereinsatz	Zwischen Reduziereinsatz und Gehäuse	-	-	1x
10	Plombierkappe 1	Klemmenabdeckung	-	-	1x
11	Plombierkappe 2	Anschlussfeldabdeckung	-	-	1x

Befestigungsset für Wandmontage

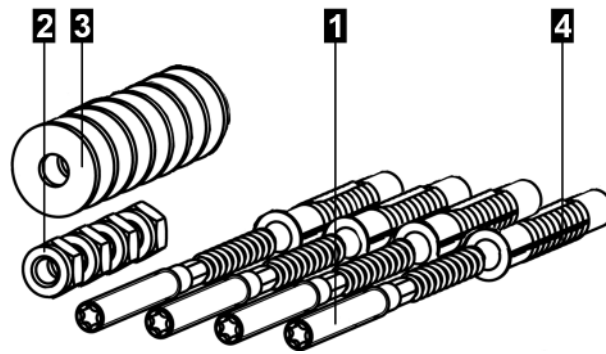


Abb. 3-3: Befestigungsset für Wandmontage

Nr.	Beschreibung	e-series	b-series c-series x-series
1	Stockschrauben M8x100	-	4x
2	Mutter ISO 10511 - M8	-	4x
3	Unterlegscheibe ISO 7089 - 8,4	-	8x
4	Dübel für M8; Fischer UXR-8	-	4x

4 Beschreibung der Ladestation

4.1 Frontansicht

Information

Je nach Ausführung der Ladestation können Ladebuchse oder Ladekabel von der dargestellten Form abweichen.

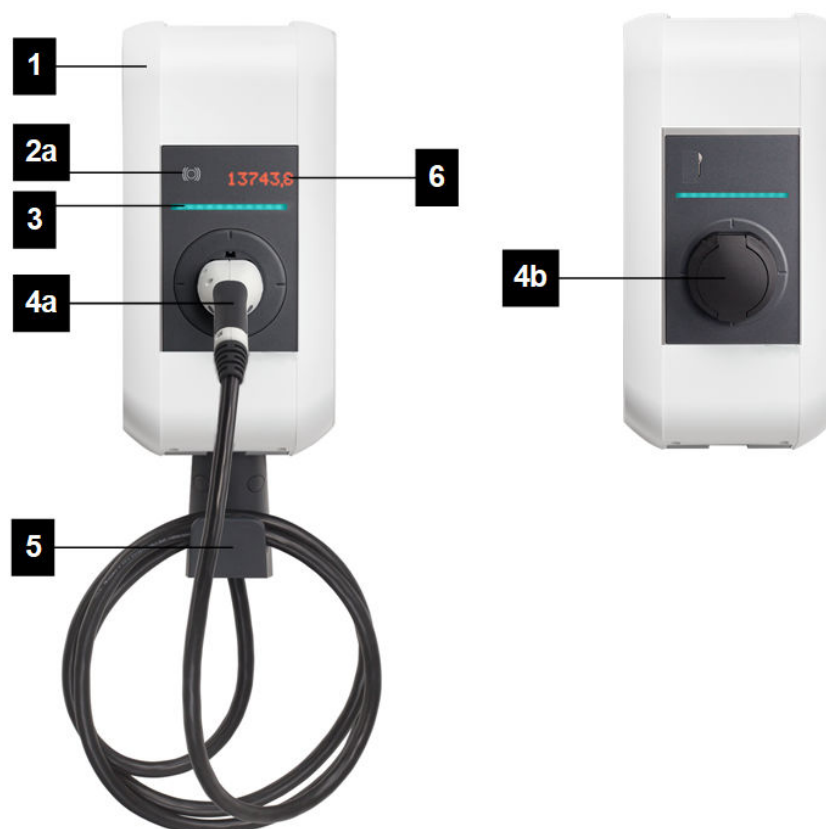


Abb. 4-4: Übersicht Ladestation

1 ... Gehäuseabdeckung	2a ... RFID-Lesegerät (optional)
3 ... LED-Balken	4a ... Fixes Ladekabel (optional)
4b ... Ladebuchse mit Blende (optional)	5 ... Halterung für Ladekabel (optional)
6 ... Display (optional)	

4.2 Rückansicht

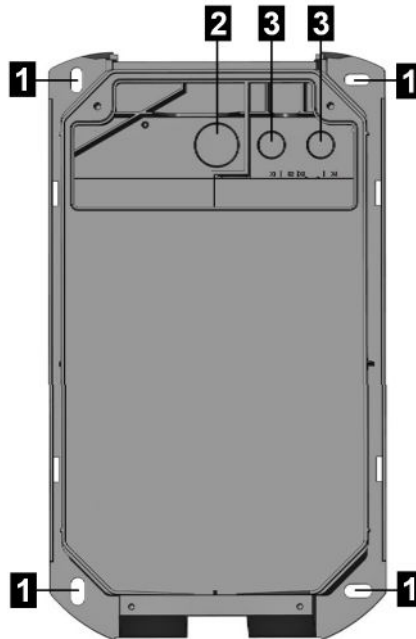


Abb. 4-5: Rückansicht

1 ... Befestigungslöcher	2 ... Unterputz Kabeleinführöffnungen M32 (für Versorgungsleitung)
3 ... Unterputz Kabeleinführöffnungen M20 (für Steuerleitung oder Ethernet)	

4.3 Draufsicht



Abb. 4-6: Draufsicht

1 ... Typenschild	2 ... Aufputz Kabeleinführöffnungen M32 (für Versorgungsleitung)
3 ... Aufputz Kabeleinführöffnungen M16 (für Steuerleitung oder Ethernet)	

4.4 Typenschild

Das Typenschild befindet sich an der Oberseite der Ladestation. Die folgenden Abbildungen zeigen alle Angaben, die sich am Typenschild befinden können. Der tatsächliche Umfang des Typenschildes kann je nach Gerätevariante abweichen.

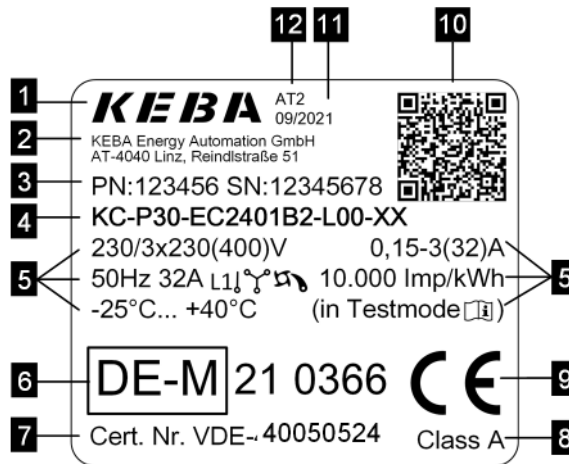


Abb. 4-7: Typenschild (Beispiel)

1 ... Hersteller	2 ... Hersteller-Adresse
3 ... PN: Materialnummer SN: Seriennummer	4 ... Produktbezeichnung
5 ... Technische Daten	6 ... Kennzeichnung der Zulassung
7 ... Baumusterprüfnummer	8 ... Genauigkeitsklasse gemäß EN 50470-1, -3
9 ... CE-Kennzeichnung	10 ... Public Key Information
11 ... Produktionsdatum	12 ... Produktionsstandort



Abb. 4-8: Typenschild (Beispiel)

1 ... Hersteller	2 ... Hersteller-Adresse
3 ... Produktbezeichnung	4 ... Materialnummer
5 ... Technische Daten	6 ... CE-Kennzeichnung
7 ... MID-Baumusterprüfnummer	8 ... MID-Genauigkeitsklasse

9 ... MID-Kennzeichnung	10 ... Seriennummer
11 ... Produktionsstandort und -datum	12 ... UKCA Kennzeichnung

4.5 Optionen

In diesem Kapitel werden die möglichen Optionen der Ladestation aufgelistet.

4.5.1 RFID

Das RFID-Lesegerät dient zur berührungslosen Autorisierung eines Ladevorgangs mit MIFARE Karten oder Tags nach ISO 14443 und ISO 15693.



Abb. 4-9: RFID

1 ... RFID-Lesegerät	
-----------------------------	--

5 Anzeigen und Bedienelemente

5.1 LED-Balken



Abb. 5-10: Segmente des LED-Balkens

Der LED-Balken informiert über den aktuellen Betriebszustand der Ladestation. Er besteht aus 4 Segmenten (S1 bis S4), die gemeinsam oder einzeln in unterschiedlichen Farben leuchten oder blinken können.

Der LED-Balken ist nur bei aktiver Stromversorgung sichtbar.

5.2 Display (optional)

Geräte mit Energiezähler (Home EV-Charger c-series und x-series) verfügen über ein (LED-Dot-Matrix) Display.

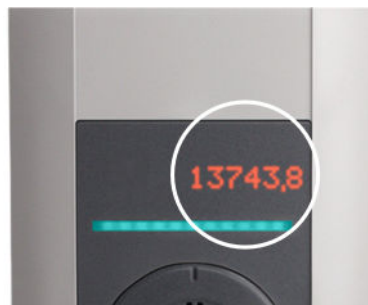


Abb. 5-11: Display

Das Display kann je nach Betriebszustand unterschiedliche Informationen anzeigen (z.B. Software-Version, IP-Adresse, Autorisierungsaufforderung). Die Hauptaufgabe besteht jedoch darin, den Stand des internen Energiezählers anzuzeigen. Bei Inaktivität wird die Helligkeit der Anzeige reduziert und nach einigen Minuten ausgeschaltet.

Das Display leuchtet durch das Gehäuse hindurch und ist nur bei aktiver Stromversorgung sichtbar.

6 Montage- und Einbauhinweise

Die Ladestation muss vertikal an einer Wand oder an einer Standsäule montiert werden.

Abhängig vom Lieferumfang steht ein Befestigungsset für die Wandmontage zur Verfügung. Das Befestigungsset ist für Beton, Ziegel und Holz (ohne Dübel) geeignet. Bei abweichendem Untergrund muss eine dafür geeignete Befestigungsart gewählt werden.

Je nach Gerätemodell bzw. bei Sondermaterialien müssen die Befestigungsmaterialien bauseits bereitgestellt werden. Eine ordnungsgemäße Montage ist zwingend erforderlich und liegt außerhalb der Verantwortlichkeit des Herstellers.



WARNUNG!

Gefahr durch elektrischen Schlag und Brandgefahr!

Bei der Montage auf Hohlwänden müssen mindestens zwei Befestigungsschrauben auf einem Trägerelement der Wand befestigt werden. Für die anderen Befestigungsschrauben müssen spezielle Hohlwanddübel verwendet werden. Es ist besonders auf ausreichende Tragfähigkeit der Unterkonstruktion zu achten.

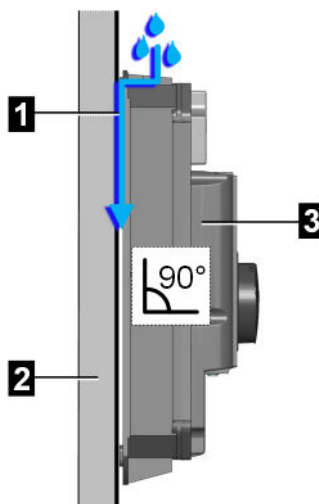


Abb. 6-12: Wasserablauf

1 ... Wasserablauf	2 ... Wand oder Standsäule
3 ... Ladestation	

Achtung

Sachschaden durch Feuchtigkeit und Nässe!

- Die Montage und Inbetriebnahme der Ladestation muss in einem geeigneten Umfeld stattfinden. Die Ladestation muss während des Vorgangs vor Regen, Schnee und Verschmutzung geschützt werden. Bei einer Installation im Außenbereich darf die Anschlussfeldabdeckung bei Regen, Wind, Schneefall etc. nicht geöffnet werden.
 - Es ist nur eine vertikale Montage der Ladestation zulässig. Die Ladestation muss mit den mitgelieferten Unterlegscheiben lotrecht zur Montagefläche montiert werden - es ist keine Neigung zulässig, da sonst der Wasserablauf nicht möglich ist und dies zur Beschädigung des Geräts führt (siehe Abbildung oben).
 - Die Fuge zwischen Wand/Standsäule und Ladestation darf nicht mit Silikon abgedichtet werden. Wasser muss hinter der Ladestation abfließen können (siehe Abbildung oben). Wenn der Wasserablauf nicht möglich ist, führt dies zur Beschädigung des Geräts.
 - Die Ladestation nicht über längeren Zeitraum einer hohen Luftfeuchtigkeit aussetzen.
 - Wenn eine kalte Ladestation (z.B. nach einem längeren Transport in kalter Umgebung) in eine wesentlich wärmere Umgebung gebracht wird, kann Kondensfeuchtigkeit im Gerät auftreten.
Es ist solange mit dem Anschluss der Ladestation an die Versorgung zu warten, bis die Temperatur der Ladestation der Raumtemperatur entspricht und die Feuchtigkeit wieder verdunstet ist.
 - Es ist nur eine Montage auf einer Wand oder Standsäule zulässig. An der Rückseite der Ladestation befinden sich Durchlässe, über die Kondensfeuchtigkeit nach außen entweichen kann. Damit kein Spritzwasser über die Durchlässe ins Gerät gelangen kann, muss die Rückseite der Ladestation vollflächig geschützt sein.
 - Die Ladestation muss immer vollständig und ordnungsgemäß mit den mitgelieferten Kabelverschraubungen bestückt werden. Nicht benötigte offene Kabeleinführöffnungen müssen mit Blindverschraubungen zugschraubt werden, um die notwendige Dichtheit zu gewährleisten.
-

Achtung

Bruchgefahr des Kunststoffgehäuses!

- Es dürfen zur Befestigung keine Senkkopfschrauben verwendet werden.
 - 4 der mitgelieferten Unterlegscheiben müssen zum Unterlegen unter die Muttern verwendet werden.
 - Die Befestigungsschrauben nicht mit Gewalt anziehen.
 - Die Montagefläche muss komplett eben sein. Eine Durchbiegung des Gehäuses muss vermieden werden.
 - Wenn ein Ausgleich notwendig ist, müssen die übrigen 4 mitgelieferten Unterlegscheiben verwendet werden.
-

6.1 Allgemeine Kriterien für die Standortauswahl

Die Ladestation wurde für den Innen- und Außenbereich konstruiert. Dementsprechend ist es erforderlich, für die korrekten Aufstellbedingungen und den Schutz des Geräts am Aufstellort zu sorgen.

Folgende Kriterien sind bei der Standortauswahl zwingend zu berücksichtigen:

- Berücksichtigen Sie die örtlich geltenden Elektro-Installationsvorschriften, Brandverhütungsmaßnahmen und Unfallschutzvorschriften sowie die Rettungswege am Standort.
- Die Ladestation darf nicht in explosionsgefährdeten Zonen (EX-Umgebung) installiert werden.
- Die Ladestation darf nur in ortsfesten Anwendungen installiert werden.
- Montieren Sie die Ladestation so, dass sie nicht im direkten Personenfluss liegt und niemand über angesteckte Ladekabel stolpern kann bzw. dass Ladekabel keine Passantenströme belegen oder kreuzen.
- Die Ladestation nicht an Stellen montieren, wo sie Ammoniak oder Ammoniakgasen ausgesetzt ist (z.B. in oder bei Stallungen).
- Die Montagefläche muss eine ausreichende Festigkeit aufweisen, um den mechanischen Belastungen standzuhalten.
- Die Ladestation nicht an Stellen montieren, an denen herabfallende Gegenstände (z.B. aufgehängte Leitern oder Autoreifen) das Gerät beschädigen könnten.
- Das Gerät darf nicht direktem Strahlwasser ausgesetzt werden (durch z.B. benachbarte manuelle Autowaschanlagen, Hochdruckreiniger, Gartenschlauch).
- Das Gerät soll nach Möglichkeit vor direktem Regen geschützt montiert werden, um z.B. Vereisung, Beschädigungen durch Hagel oder dergleichen zu vermeiden.

- Das Gerät soll nach Möglichkeit vor direkter Sonneneinstrahlung geschützt montiert werden. Andernfalls (z.B. Aufstellung auf einem Parkplatz im Freien) wird bei unzulässiger Temperaturüberschreitung die Ladeleistung auf 16 A reduziert. In weiterer Folge kann der Ladevorgang auch abgeschaltet werden.
- Beachten Sie die zulässigen Umgebungsbedingungen (siehe "Technische Daten").

Beachten Sie die international geltenden Errichternormen (z.B. IEC 60364-1 und IEC 60364-5-52) und befolgen Sie die national geltenden Errichternormen und Vorschriften.

6.2 Platzbedarf

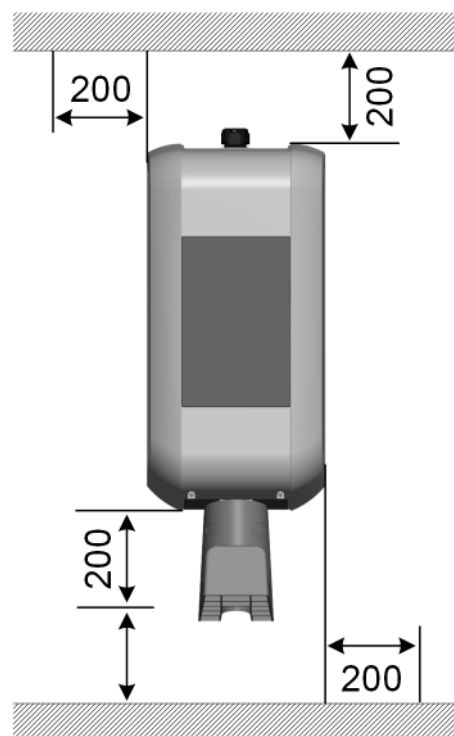


Abb. 6-13: Platzbedarf, Angaben in mm

Werden mehrere Ladestationen nebeneinander montiert, ist zwischen den Ladestationen ein Abstand von mindestens 200 mm einzuhalten.

Information

Es wird empfohlen die Ladestation (Höhe Ladebuchse) in einer Höhe von 1,2 m zu montieren. Es ist zu beachten, dass nationale Vorschriften die Höhe begrenzen können.

6.3 Benötigtes Werkzeug

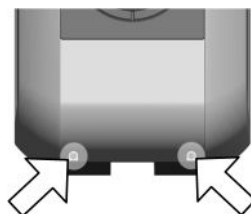
Für die Montage wird folgendes Werkzeug benötigt:

- Bohrer passend zum Untergrund mit Durchmesser 10 mm
- Schraubendreher/-bit T25
- Steckschlüssel 13 mm

6.4 Ladestation montieren

Vor dem Montieren der Ladestation muss diese dafür vorbereitet werden. Gehen Sie dazu wie folgt vor:

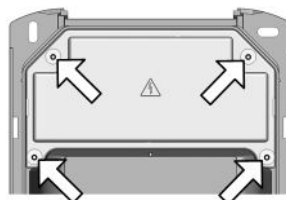
- 1) Die zwei Schrauben an der Unterseite der Gehäuseabdeckung lösen.



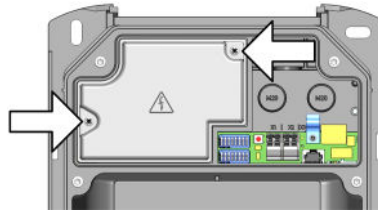
- 2) Gehäuseabdeckung unten max. 1 cm anheben (1) und danach nach oben wegschieben (2).



- 3) Die vier Schrauben der Anschlussfeldabdeckung lösen und die Anschlussfeldabdeckung nach oben wegnehmen.



- 4) Die beiden Schrauben der Klemmenabdeckung lösen und die Klemmenabdeckung nach oben wegnehmen.



- 5) Die Ladestation auf einer stabilen Unterlage ablegen.
- 6) Vorsichtig mit Hammer und Schlitzschraubendreher die erforderlichen Kabeleinführöffnungen herausschlagen:
 - Aufputz Kabelmontage: Kabeleinführöffnungen an der Oberseite
 - Unterputz Kabelmontage: Kabeleinführöffnungen an der Rückseite
- 7) Die Kabelverschraubungen (Aufputz Kabelmontage) oder Doppelmembranstutzen (Unterputz Kabelmontage) in die entsprechenden Kabeleinführöffnungen einsetzen.

Die Ladestation ist nun bereit zur Montage.

Zum Montieren der Ladestation gehen Sie wie folgt vor:

- 1) Die vier Bohrlöcher **(1)** an der vorgesehenen Stelle an der Wand anzeichnen. Dazu kann die mitgelieferte Bohrschablone verwendet werden.

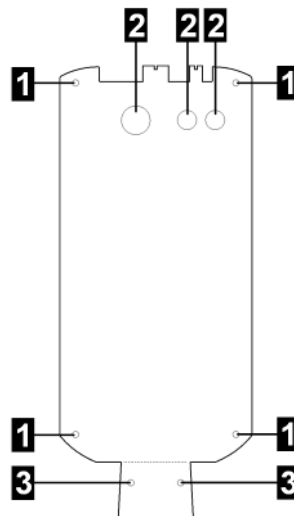
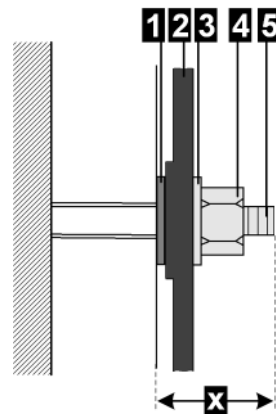


Abb. 6-14: Bohrschablone

1 ... Befestigungslöcher	2 ... Kabeleinführöffnungen
3 ... Kabelhalterungslöcher	

- 2) Ist eine Kabelhalterung vorhanden, die Kabelhalterungslöcher **(3)** anzeichnen.
- 3) Bohrlöcher bohren und gegebenenfalls Dübel in die Löcher stecken.



1 ... Unterlegscheibe zum Ausgleich	2 ... Rückwand der Ladestation
3 ... Unterlegscheibe für Mutter	4 ... Mutter
5 ... Stockschraube	x ... 20 mm

- 4) Stockschrauben so weit in das Loch / den Dübel hineindrehen, bis das Gewinde noch ca. 20 mm (x) herausragt.
- 5) Kabel durch die dafür vorbereiteten Öffnungen an der Ladestation ziehen.
- 6) Kabelverschraubung von der Rückseite der Ladestation festziehen. Dabei auf Dichtheit achten.

Information

Die Montage der Kabelverschraubung muss vor der Wandmontage erfolgen, da ein nachträgliches Festschrauben nicht möglich ist.



Abb. 6-15: Kabelverschraubung von der Rückseite festziehen

- 7) Zuleitung so weit in die Kabelverschraubung einführen, dass der Kabelmantel im Anschlussbereich sichtbar ist.
 - 8) Vier der mitgelieferten Unterlegscheiben können dazu verwendet werden, um eventuelle Unebenheiten auszugleichen und einen korrekten Wasserablauf hinter dem Gerät zu gewährleisten: Bei Bedarf die Unterlegscheiben (1) auf die Stockschrauben setzen.
 - 9) Ladestation an der Wand positionieren und mit den vier Unterlegscheiben (3) und Muttern (4) an den Stockschrauben (5) festschrauben.
- Die Ladestation ist an der Wand montiert und bereit zur Verkabelung.

7 Anschlüsse und Verdrahtung

7.1 Anschlussübersicht

Folgende Abbildung zeigt eine Anschlussübersicht bei geöffneten Abdeckungen.

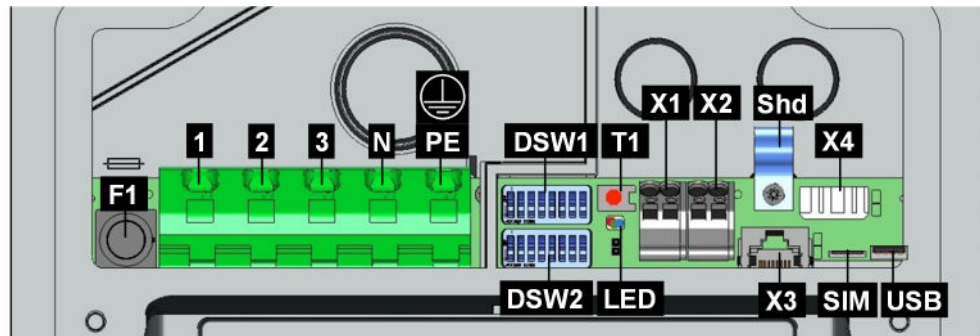


Abb. 7-16: Anschlussübersicht

F1 ... Sicherungshalter	1 ... Netzanschluss Außenleiter 1
2 ... Netzanschluss Außenleiter 2	3 ... Netzanschluss Außenleiter 3
N ... Netzanschluss Neutraleiter	PE ... Netzanschluss Erdungsleiter
DSW1 ... DIP-Switch	DSW2 ... DIP-Switch
T1 ... Service-Taster	LED ... Status LED
X1 ... Freigabe-Eingang	X2 ... Schaltkontakt-Ausgang
Shd ... Schirmschelle (Masse für ETH)	X3 ... Ethernet2-Anschluss (RJ45)
X4 ... Ethernet1-Anschluss (LSA+® Klemmen)	SIM ... SIM-Karten Einschubschacht (optional)
USB ... USB-Schnittstelle	



WARNUNG!

Gefahr durch elektrischen Schlag und Brandgefahr!

- Bei den Klemmen X1–X4 (Ethernet-Anschlüsse sowie Klemmen für Freigabe-Eingang und Schaltkontakt-Ausgang) dürfen nur Spannungen und Stromkreise angeschlossen werden, welche eine sichere Trennung zu gefährlichen Spannungen haben (z.B. ausreichende Isolierung). Die Klemme für den Schaltkontakt-Ausgang (X2) ausschließlich aus Spannungsquellen versorgen, welche Schutzkleinspannung aufweisen.
- Die Sicherung am Sicherungshalter F1 darf nicht zum Ausschalten der Ladestation verwendet werden. Zum Unterbrechen der Versorgungsspannung ist immer der Leitungsschutzschalter zu verwenden.
- Das Anschlussfeld darf nie unbeaufsichtigt geöffnet bleiben. Vor Verlassen der Ladestation ist die Anschlussfeldabdeckung zu montieren.

7.2 Benötigtes Werkzeug

Für die elektrische Installation wird folgendes Werkzeug benötigt:

- Schlitzschraubendreher für Versorgungsklemmen (Klingenbreite 5,5 mm)
- Schlitzschraubendreher für Klemmen X1/X2 (Klingenbreite 3,0 mm)
- Kreuzschraubendreher PH2
- Montagewerkzeug für Kabelverschraubungen M16 (SW 20 mm) und M32 (SW 36 mm)
- LSA+® Anlegewerkzeug (optional)

7.3 Spannungsversorgung

Die Spannungsversorgung (Versorgungsleitung) muss in die bestehende Hausinstallation fest verdrahtet installiert werden und den national geltenden gesetzlichen Bestimmungen entsprechen.

Netztrenneinrichtung

Die Ladestation hat keinen eigenen Netzschalter. Der Leitungsschutzschalter der Versorgungsleitung dient als Netztrenneinrichtung.

Auswahl des RCD / Fehlerstromschutzschalters

Jede Ladestation muss über einen separaten RCD (Residual Current Device / Fehlerstromschutzschalter) angeschlossen werden. An diesem Stromkreis dürfen keine anderen Verbraucher hängen.

Es muss ein RCD mit mindestens Typ A verwendet werden, da alle Home EV-Charger Varianten über eine interne Gleichfehlerstromüberwachung ≥ 6 mA verfügen.

Bei der Installation müssen weitere wichtige Punkte wie "Kaskadierung" von RCD und Auswahl eines passenden Leitungsschutzschalters beachtet werden.

Dimensionierung des Leitungsschutzschalters

Bei der Dimensionierung des Leitungsschutzschalters sind auch die erhöhten Umgebungstemperaturen im Schaltschrank zu berücksichtigen! Dies kann unter Umständen eine Reduktion der Ladestromvorgabe zur Erhöhung der Anlagenverfügbarkeit erforderlich machen.

Der Nennstrom muss entsprechend den Typenschildangaben in Abstimmung mit der gewünschten Ladeleistung (DIP-Switch Einstellungen zur Ladestromvorgabe) und der Versorgungsleitung ermittelt werden.

$$I_{(\text{DIP-Switch})} \leq I_{(\text{Schutzschalter})} \leq I_{(\text{Versorgungsleitung})} \leq I_{(\text{Nennstrom})}$$

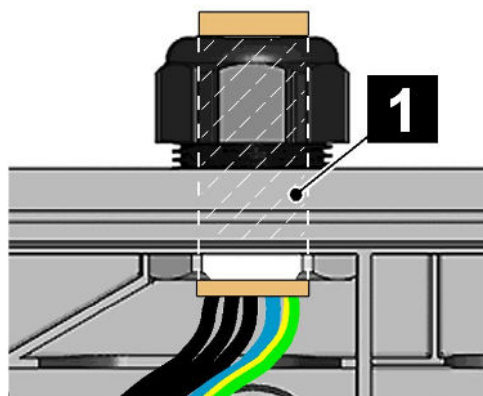
Dimensionierung der Versorgungsleitung

Bei der Dimensionierung der Versorgungsleitung sind mögliche Minderungsfaktoren und die erhöhten Umgebungstemperaturen im Inneren des Anschlussbereichs der Ladestation (siehe Temperatur-Rating Versorgungsklemmen) zu beachten! Dies kann unter Umständen zu einer Erhöhung des Leitungsquerschnittes und zur Anpassung der Temperaturbeständigkeit der Versorgungsleitung führen.

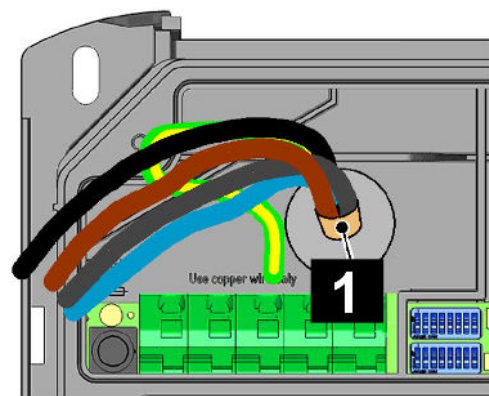
7.3.1 Kabelmontage

Folgende Punkte sind bei der Kabelmontage zu beachten:

- Die Aufputz-Kabelmontage muss immer vor der Wandmontage erfolgen, da ein vollständiges Festschrauben der Kabelverschraubung nachträglich nicht mehr möglich ist.
- Die Zuleitung muss ausreichend in die Kabelverschraubung (Aufputz Kabelmontage) oder den Doppelmembranstutzen (Unterputz Kabelmontage) eingeführt werden, sodass der Kabelmantel **1** im Anschlussbereich sichtbar ist. Es muss auf einen passenden Durchmesser der Kabelverschraubung zum Kabeldurchmesser geachtet werden, um die Dichtheit zu gewährleisten.



Korrekte Kabelverschraubung (Aufputz Kabelmontage)



Doppelmembranstutzen (Unterputz Kabelmontage)

- Der Doppelmembranstutzen muss sauber am Kabelmantel anliegen.
- Die Anschlusskabel müssen mittig, gerade und druckfrei durch die Doppelmembranstutzen eingeführt werden, damit die Dichtheit gewährleistet ist.
- Das Installationsrohr bzw. die Leerverrohrung mit der Zuleitung, darf nicht in der Kabelverschraubung (oben) mitverschraubt bzw. durch den Doppelmembranstutzen (hinten) geführt werden.
- Die Zuleitung muss gerade unter Einhaltung der Biegeradien (ca. Kabeldurchmesser mal 10) durch die Kabelverschraubung bzw. den Doppelmembranstutzen geführt werden.

- Bei Aufputz-Kabelmontage muss die Kabelverschraubung ordnungsgemäß eingebaut und von der Rückseite der Ladestation ausreichend fest verschraubt werden, da es sonst zu Wassereintritt kommen kann.

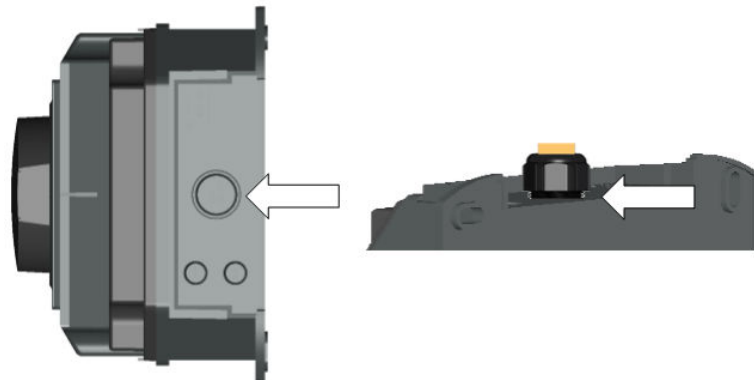


Abb. 7-17: Verschraubung von der Rückseite

Mögliche Kabelverschraubungen (Aufputz)

Bei Verwendung der M32 Verschraubung ist kein zusätzlicher Dichtungsring notwendig, da diese Verschraubung bereits über einen integrierten Dichtungsring verfügt.

Bei Verwendung eines Reduziereinsatzes (M32->M20) müssen die beigelegten Dichtungsringe verwendet werden.

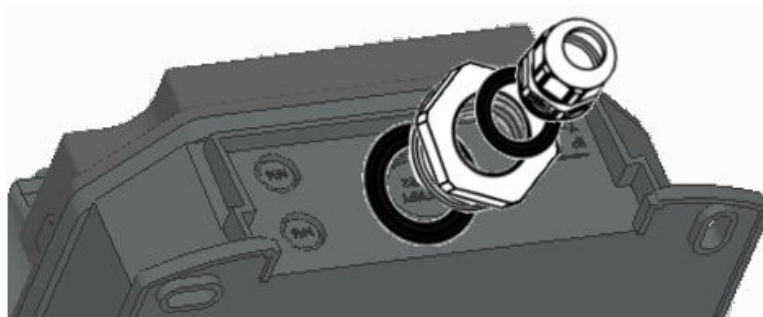
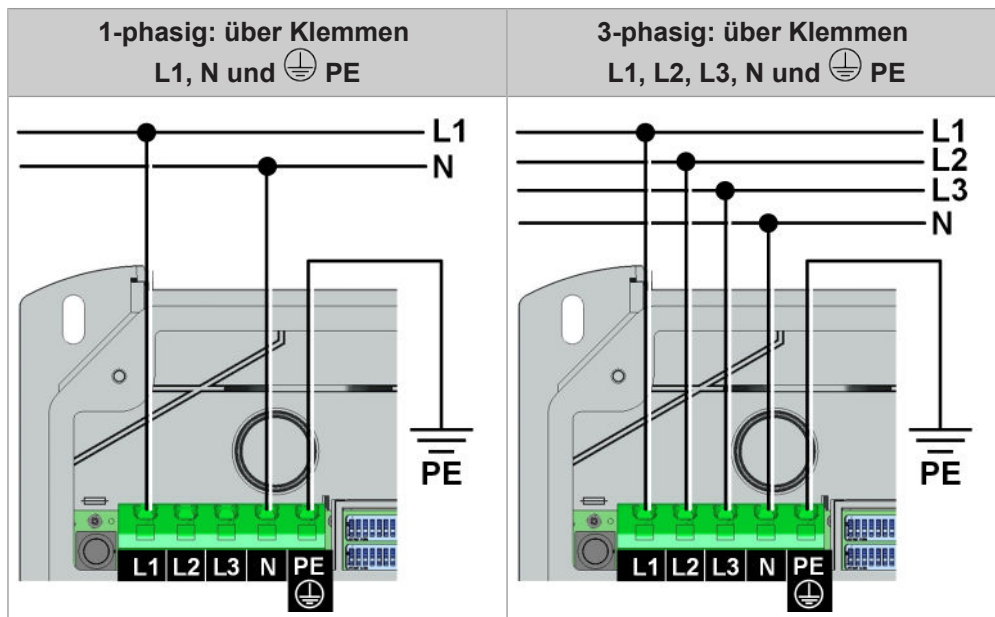


Abb. 7-18: Verwendung eines Reduziereinsatzes

7.3.2 Spannungsversorgung anschließen

Die Ladestation kann über folgende Arten angeschlossen werden:



Die Versorgungsklemmen sind als Federzugklemmen ausgeführt. Die im Klemmbereich beigelegten Anweisungen zur Handhabung müssen beachtet werden.

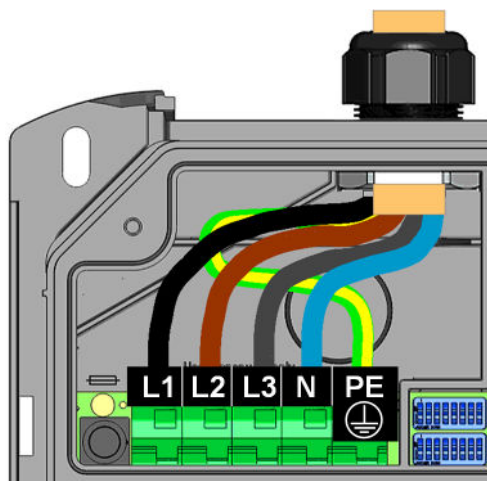
Achtung

Bruchgefahr der Klemme!

Hebeln Sie den Schraubendreher nicht auf, ab oder zur Seite!

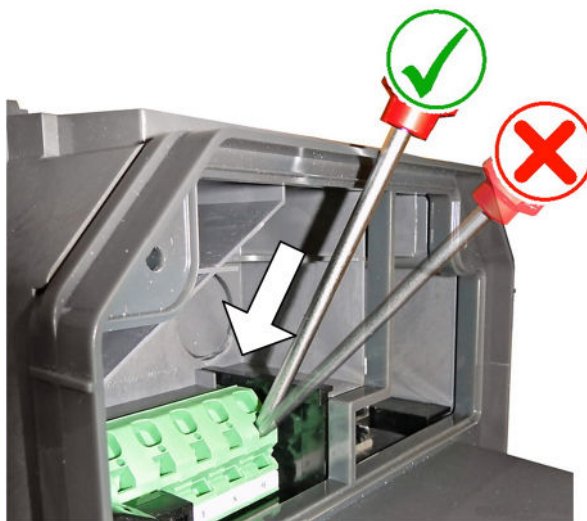
Zum Anschließen der Versorgungsspannung gehen Sie wie folgt vor:

- 1) Anschlussdrähte auf die entsprechende Länge kürzen (so kurz wie möglich). Der Schutzleiter PE muss länger sein, als die anderen Leiter!

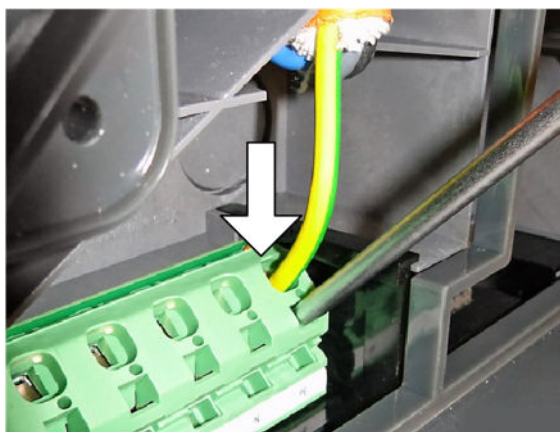


- 2) Anschlussdrähte auf ca. 12 mm abisolieren. Bei Litzen mit feinen Drähten Aderendhülsen verwenden.

- 3) Den Schlitzschraubendreher (5,5 mm) wie dargestellt in die Versorgungsklemme schieben. Der Schraubendreher muss dabei am Gehäuse aufliegen.



- 4) Mit dem Schraubendreher gerade in die Klemme drücken, bis sich der Kontakt komplett öffnet. Während dem Hineindrücken ändert sich der Winkel des Schraubendrehers.
- 5) Anschlussdraht in die dafür vorgesehene Klemmenöffnung einschieben.



- 6) Schraubendreher gerade herausziehen.
 - 7) Diese Schritte für die weiteren Anschlussdrähte wiederholen.
- Die Ladestation ist an die Spannungsversorgung angeschlossen.

Die Ladestation ist im Auslieferungszustand auf 10 A eingestellt. Um den Maximalstrom an den installierten Leitungsschutzschalter anzupassen, ist eine Konfiguration über die DIP-Switches notwendig. Details dazu siehe [8.1 DIP-Switch Einstellungen](#).

7.3.3 Elektrischer Anschluss an spezielle Systeme der Wechselstromversorgung

Information

Die Ladestation kann grundsätzlich an TN-, TT- und IT-Systeme von Wechselstromversorgungsnetzen angeschlossen werden. Achten Sie auf die Einschränkungen durch Ihren Fahrzeughersteller.

Es wird empfohlen die Ladestation in Netzen mit Dreieckschaltung ohne vorgeschaltetem Transformator nur einphasig anzuschließen. Ein dreiphasiger Anschluss in Netzen mit Dreieckschaltung sollte nur mit vorgeschaltetem Transformator ("Dreieck-Stern-Umsetzer") stattfinden.

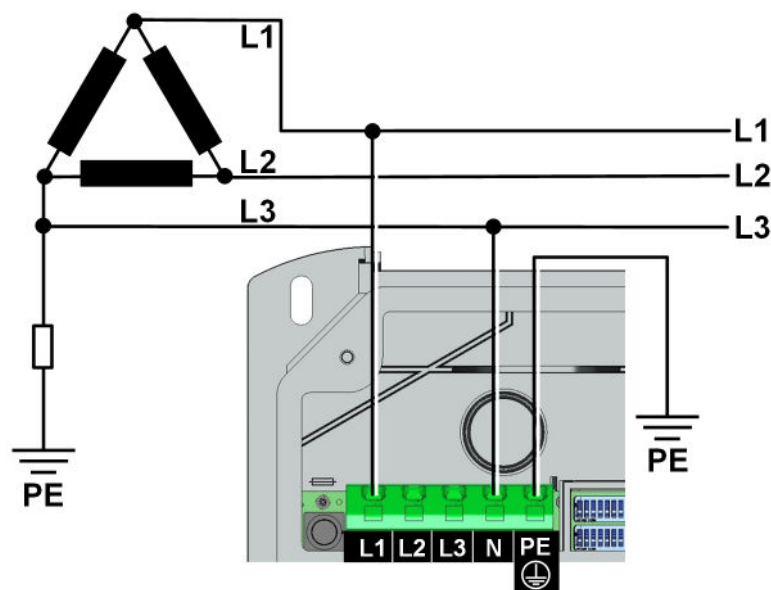


Abb. 7-19: Anschluss an ein Dreileiter-IT-System mit 230 V

7.4 Freigabe-Eingang X1

Information

Diese Funktion ist nicht verfügbar.

7.5 Schaltkontakt-Ausgang X2

Information

Diese Funktion ist nicht verfügbar.

7.6 Ethernet-Anschluss X3 und X4 (optional)



WARNUNG!

Gefährdungen durch Ausgleichsströme auf Schirmungen!

In ausgedehnten Anlagen kann ein über die Schirmung fließender Ausgleichsstrom zu Schäden an den Schnittstellen und zu Gefährdungen bei Arbeiten an den Datenleitungen führen.

Maßnahmen (z.B. Anschluss an einer gemeinsamen Elektroverteilung, Aufbau eines TN-S Netzes, ...) sind mit den jeweiligen Verantwortlichen der Gebäudetechnik abzustimmen.









Information

Der Ethernet1-Anschluss X4 (LSA+[®]) und der Ethernet2-Anschluss X3 (RJ45) sind auf der Platine parallel geschaltet und können nicht gleichzeitig verwendet werden. Der jeweils nicht verwendete Anschluss muss gegebenenfalls (z. B. im Servicefall) abgesteckt werden.

Der Ethernet1-Anschluss X4 ist als Klemmenblock in LSA+[®] Technik ausgeführt. Es wird empfohlen, eine fest verdrahtete Kommunikation (z. B. für SmartHome oder ein Ladenetzwerk) an dem LSA+[®] Anschluss auszuführen.

Farbcodierung

Entsprechend dem im Gebäude verwendeten Verkabelungsstandard werden die Kontakte nach **TIA-568A/B** für 100BaseT folgendermaßen verdrahtet:

Pin	-568A Paar	-568B Paar	-568A Farbe	-568B Farbe
1 (Tx+)	3	2	 weiß / grüner Strich	 weiß / oranger Strich
2 (Tx-)	3	2	 grün / weißer Strich oder grün	 orange / weißer Strich oder orange
3 (Rx+)	2	3	 weiß / oranger Strich	 weiß / grüner Strich
4 (Rx-)	2	3	 orange / weißer Strich oder orange	 grün / weißer Strich oder grün

Klemmdaten

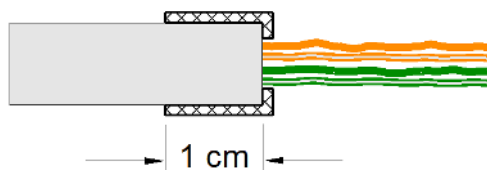
Kategorie	Durchmesser Draht	Durchmesser Isolierung
Starres Kabel Cat 5e / Cat6 STP	0,36 mm (AWG 27)	0,7 – 0,75 mm
	0,4 – 0,64 mm (AWG 26 – AWG 22)	0,7 – 1,4 mm
Cat 6 STP	0,51 – 0,81 mm (AWG 24 – AWG 20)	1,0 – 1,4 mm

Kategorie	Durchmesser Draht	Durchmesser Isolierung
Flexibles Kabel Cat 5e / Cat 6 STP	7 x 0,2 mm (AWG 24)	1,1 – 1,4 mm

Anschlusskabel vorbereiten

Zum Vorbereiten des Anschlusskabels gehen Sie wie folgt vor:

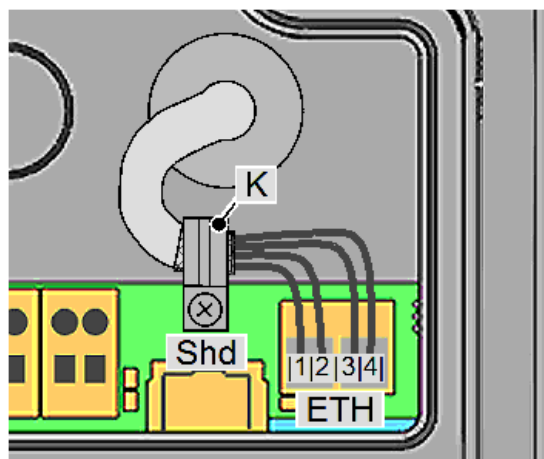
- 1) Abisolieren des Anschlusskabels ca. 6 cm.
- 2) Ca. 1 cm Schirmgeflecht vollflächig zurückschlagen und mit leitfähigem Textilklebeband umwickeln.



Kabel anschließen

Zum Anschließen des Kabels gehen Sie wie folgt vor:

- 1) Das Anschlusskabel an der Stelle des umwickelten Schirmgeflechts in der Schirmschelle **[K]** befestigen.
- 2) Die Schirmschelle festschrauben.
- 3) Die Drähte am Klemmenblock **[ETH]** mit einem Anlegewerkzeug anklemmen.



8 Konfiguration

Die Grundkonfiguration der Ladestation erfolgt über die DIP-Switches.

8.1 DIP-Switch Einstellungen

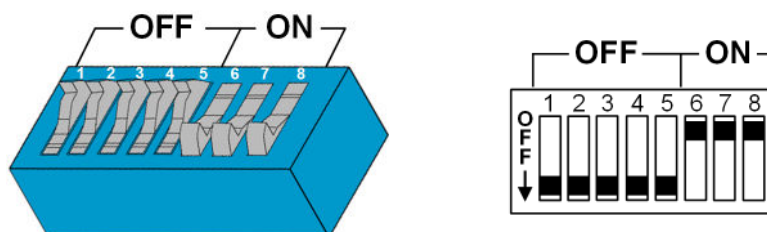
Achtung

Mögliche Beschädigung der DIP-Switches!

Bei den DIP-Switches handelt es sich um Wippen und nicht um Schieber. Die DIP-Switches müssen gedrückt und dürfen keinesfalls geschoben werden.

ON/OFF-Stellung der Wippen

Die Darstellung zeigt die Position der Wippen für die Einstellung ON und OFF.



Information

Änderungen an den DIP-Switch Einstellungen werden erst nach einem Neustart der Ladestation wirksam!

Für einen Neustart den "Service-Taster" bis zum ersten Signalton drücken (ca. 1 Sekunde) oder die Ladestation kurzzeitig über den Leitungsschutzschalter stromlos schalten.

In den folgenden Tabellen werden in den Abbildungen nur die betroffenen DIP-Switches angezeigt, andere werden nicht dargestellt.

Steuerfunktionen - DSW1

DIP-Switch	Funktion	Abbildung
DSW1.1	Verwenden des externen Freigabe-Eingangs X1 zum Starten eines Ladevorgangs. DSW1.1 ON: Ladefreigabe bei geschlossenem X1. Die Ladefreigabe ist zusätzlich abhängig von der RFID-Autorisierung. Details siehe Freigabeeingang X1 (ausgenommen e-series).	

DIP-Switch	Funktion	Abbildung
DSW1.2	<p>Umschalten der Funktion des Schaltkontakt-Ausgangs X2.</p> <p>DSW1.2 ON: X2 als Schutz-Überwachung DSW1.2 OFF: X2 als Ladestatusanzeige</p> <p>Details siehe Schaltkontakt Ausgang X2 (ausgenommen e-series).</p>	
DSW1.3	<p>UDP- oder Modbus TCP als Kommunikationsprotokoll aktivieren.</p> <p>Nur verfügbar für Home EV-Charger c-series und x-series.</p> <p>Details siehe "UDP Programmers Guide" oder „Modbus TCP Programmers Guide“.</p>	

Asymmetrische Lasten vermeiden - DSW1.4 und DSW1.5

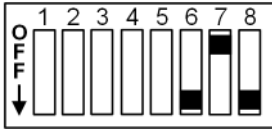



DIP-Switch	Funktion	Abbildung
DSW1.4 DSW1.5	<p>Nur gültig für Home EV-Charger c-series.</p> <p>Wenn die Kommunikation im Ladenetzwerk aktiviert ist (DSW2.5 = ON) oder die Wallbox als Client betrieben wird, ist diese Einstellung nicht möglich.</p> <p>DSW1.4 = OFF DSW1.5 = OFF = Laden mit voller Leistung für 1- oder 2-phasige Ladegeräte</p> <p>DSW1.4 = ON DSW1.5 = OFF = Wert: max. 16A</p> <p>DSW1.4 = OFF DSW1.5 = ON = Wert: max. 20A</p>	<p>Beispiel: Symmetrisch Laden, max. 16A</p>

Stromstärke einstellen - DSW1.6 bis DSW1.8


Information

Mit den DIP-Switches kann nur ein Maximalwert eingestellt werden, der kleiner oder gleich dem Betriebsstrom laut Typenschild ist.

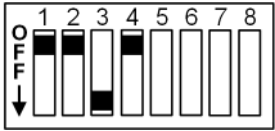
DIP-Switch	Stromstärke	Abbildung
DSW1.6 DSW1.7 DSW1.8	10 A	
DSW1.6 DSW1.7 DSW1.8	13 A	

DIP-Switch	Stromstärke	Abbildung
DSW1.6 DSW1.7 DSW1.8	16 A	
DSW1.6 DSW1.7 DSW1.8	20 A	
DSW1.6 DSW1.7 DSW1.8	25 A	
DSW1.6 DSW1.7 DSW1.8	32 A	


IP-Adresse über DHCP-Server beziehen - DSW2.1 bis DSW2.4

DIP-Switch	Funktion	Abbildung
DSW2.1 DSW2.2 DSW2.3 DSW2.4	<p>Nicht gültig für Home EV-Charger x-series.</p> <p>Standardmäßig wird der Ladevorgang selbstständig ohne übergeordnetes Steuerungssystem von der Ladestation durchgeführt.</p> <p>Die Ladestation versucht bei Bedarf eine IP-Adresse über einen DHCP-Server zu erhalten. Dies entspricht auch der Grundeinstellung für Ladestationen ohne Netzwerkverbindung.</p>	

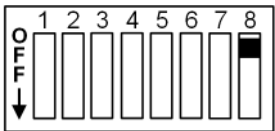
Feste IP-Adresse einstellen - DSW2.1 bis DSW2.4

DIP-Switch	Funktion	Abbildung
<p>DSW2.1 DSW2.2 DSW2.3 DSW2.4</p>	<p>Nicht gültig für Home EV-Charger x-series.</p> <p>Wenn sich mehrere Ladestationen in einem Netzwerk befinden, ist eine Adressierung der Ladestationen erforderlich.</p> <p>Die letzten beiden Stellen der IP-Adresse (192.168.25.xx) können mit den DIP-Switches DSW2.1 bis DSW2.4 festgelegt werden. Jeder DIP-Switch hat einen bestimmten Wert, wenn er auf "ON" gestellt wird. Ein DIP-Switch, der auf "OFF" gestellt wird, hat den Wert 0.</p> <p>DSW2.1 = ON = Wert: 1 DSW2.2 = ON = Wert: 2 DSW2.3 = ON = Wert: 4 DSW2.4 = ON = Wert: 8</p> <p>Die Adresse ergibt sich, indem die Werte der DIP-Switches addiert werden und das Ergebnis um 10 erhöht wird: Summe der DIP-Switch-Werte + 10 Somit sind die Adressen 11 bis 25 einstellbar.</p>	 <p>Beispiel für IP-Adresse xxx.xxx.xx.21</p> <p>DSW2.1 = ON = 1 DSW2.2 = ON = 2 DSW2.3 = OFF = 0 DSW2.4 = ON = 8</p> <p>Adresse = 1 + 2 + 0 + 8 + 10 = 21</p>


Aktivierung Kommunikation - DSW2.5

DIP-Switch	Funktion	Abbildung
<p>DSW2.5</p>	<p>Aktivierung der Kommunikation im Ladenetzwerk.</p> <p>Diese DIP-Switch Einstellung muss für jede Master- und Client-Ladestation durchgeführt werden, damit eine Kommunikation der Ladestationen möglich wird.</p>	

Inbetriebnahmemodus - DSW2.8

DIP-Switch	Funktion	Abbildung
<p>DSW2.8</p>	<p>Inbetriebnahmemodus aktivieren.</p> <p>Details siehe 9.1 Inbetriebnahmemodus aktivieren/deaktivieren.</p>	

Strombegrenzung mithilfe des Freigabe-Eingangs X1 - DSW2.6

DIP-Switch	Funktion	Abbildung
<p>DSW2.6</p>	<p>Nicht gültig für Home EV-Charger e-series.</p> <p>Beim Öffnen oder Schließen des Freigabekontakts X1 wird der verfügbare Ladestrom auf einen bestimmten Wert reduziert.</p> <p>Der Freigabe-Eingang X1 muss aktiviert sein (DSW1.1 = ON).</p> <p>DSW2.6 = OFF = Wert: 0A DSW2.6 = ON = Wert: 8A</p>	 <p>Beispiel: Strombegrenzung ein, 8A</p>

9 Inbetriebnahme

Die durchzuführenden Tests und Prüfungen der elektrischen Anschlüsse und der korrekten Funktionsweise bis hin zur Abnahme der Ladestation (entsprechend den lokal gültigen Richtlinien und Gesetzen) dürfen nur von einer Elektrofachkraft durchgeführt werden.

Zu Beginn der Inbetriebnahme müssen folgende Arbeiten durchgeführt werden:

- Materialreste von der Montage und vom Anschluss aus dem Anschlussbereich entfernen.
- Alle Schraub- und Klemmverbindungen auf festen Sitz überprüfen.
- Überprüfen, ob alle nicht verwendeten Kabelverschraubungen mit Blindstopfen oder Blindverschraubungen ordnungsgemäß verschlossen sind.
- Die Spannung der Versorgungsleitung einschalten. Nach 15–20 Sekunden muss der LED-Balken langsam blau oder grün blinken. Dies zeigt an, dass der bei jedem Start automatisch durchgeführte Selbsttest erfolgreich war.

Folgende Schritte sind bei der Erstinbetriebnahme notwendig:

- Inbetriebnahmemodus aktivieren
- Sicherheitsprüfungen durchführen
- Inbetriebnahmemodus deaktivieren
- Abdeckungen montieren
- Plombierung anbringen

9.1 Inbetriebnahmemodus aktivieren/deaktivieren

Die Ladestation kann zur Unterstützung der Anlagenprüfung in einen speziellen Inbetriebnahmemodus versetzt werden. Dabei führt das Gerät einen erweiterten Selbsttest (Verriegelung, Schützensteuerung, Strommessung, ...) durch. Weiters wird in diesem Modus, auch ohne angestecktem Fahrzeug, der Schütz zeitlich begrenzt eingeschaltet, um eine Erstprüfung zu ermöglichen. Die Ladebuchse wird verriegelt, um ein Anstecken zu verhindern.

Ein normaler Ladevorgang ist im Inbetriebnahmemodus nicht möglich.

Information

Der Inbetriebnahmemodus wird aus Sicherheitsgründen an der Ladestation durch eine orange Anzeige am Segment S3 des LED-Balkens (-/-orange/-) angezeigt.

Inbetriebnahmemodus aktivieren

Um den Inbetriebnahmemodus der Ladestation zu aktivieren, gehen Sie wie folgt vor:

- 1) DIP-Switch DSW2.8 auf ON stellen (siehe [8.1 DIP-Switch Einstellungen](#)).
- 2) Durchführen eines Neustarts der Ladestation durch Drücken des "Service-Tasters" bis zum ersten Signalton (ca. 1 Sekunde).

Der Inbetriebnahmemodus ist aktiviert, sobald der LED-Balken orange leuchtet. Es besteht für ca. 10 Minuten die Möglichkeit die erforderlichen Prüfungen und Abnahmetests durchzuführen. Danach wird der Schütz deaktiviert und die Ladestation geht in einen Fehlerzustand. Dieser wird am LED-Balken (weiß/rot/rot/rot) angezeigt. Durch einen Neustart über den "Service-Taster" kann der Inbetriebnahmemodus erneut aktiviert werden.

Information

Die Energie im Inbetriebnahmemodus wird bei der Anzeige der Gesamtenergie berücksichtigt. Während des Inbetriebnahmemodus erfolgt die Anzeige in "Watt-Stunden" (Wh).

Inbetriebnahmemodus deaktivieren

Um die Ladestation ordnungsgemäß betreiben zu können, muss der Inbetriebnahmemodus wieder deaktiviert werden. Gehen Sie dazu wie folgt vor:

- 1) DIP-Switch DSW2.8 auf OFF stellen (siehe [8.1 DIP-Switch Einstellungen](#)).
- 2) Durchführen eines Neustarts der Ladestation durch Drücken des "Service-Tasters" bis zum ersten Signalton (ca. 1 Sekunde).

Die Ladestation fährt wieder im normalen Betriebszustand hoch und ist betriebsbereit.

9.2 Sicherheitsprüfungen durchführen

Prüfen Sie vor der ersten Inbetriebnahme die Wirksamkeit der Schutzmaßnahme(n) der Anlage gemäß den national geltenden Vorschriften.

Elektrische Anlagen oder Geräte müssen vor der ersten Inbetriebnahme vom Errichter der Anlage bzw. des Geräts geprüft werden. Dies gilt auch für die Erweiterung oder Änderung bestehender Anlagen oder elektrischer Geräte. Es wird nachdrücklich darauf hingewiesen, dass sämtliche Bestimmungen für die Schutzmaßnahmen einzuhalten sind.

Unter anderem sind folgende Punkte zu berücksichtigen:

- Die Prüfungen (Durchgängigkeit der Verbindungen des Schutzleiters; Isolationswiderstand; RCD- (FI-) Auslösestrom, Auslösezeit, ...) sind durchzuführen.

- Die verwendeten Messgeräte müssen den nationalen Vorschriften entsprechen!
- Die Messergebnisse sind zu dokumentieren. Von der Prüfung ist ein Prüfprotokoll zu erstellen und aufzubewahren.

Information

Das Auslöseverhalten der internen Gleichfehlerstromüberwachung basiert auf der produktspezifischen Norm IEC 62955. Gemäß dieser ist eine Auslöseverzögerung von bis zu 10 Sekunden zulässig. Dieser Umstand kann bei üblichen Prüfeinstellungen für Typ B Fehlerstromschutzschalter zu einer negativen Bewertung führen. Hier sind Prüfeinstellungen speziell für EVSE (Electric Vehicle Supply Equipment) zu verwenden.

9.3 Abdeckungen montieren

Um die Ladestation korrekt betreiben zu können, müssen alle Abdeckungen eingesetzt und verschraubt werden. Gegebenenfalls kann dabei eine Plombierung angebracht werden.

Achtung

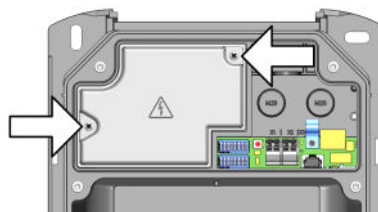
Für eine korrekte Installation von Geräten mit eichfähigem Energiezähler muss der Ladestellenbetreiber eine Plombierung anbringen.

Bei Geräten mit MID-Zulassung muss zumindest die Klemmenabdeckung durch eine Plombierung gesichert werden.

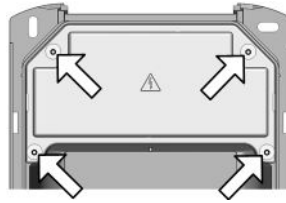
Bei Geräten mit nationaler Zulassung muss die Anschlussfeldabdeckung durch eine Plombierung gesichert werden.

Zum Montieren aller Abdeckungen gehen Sie wie folgt vor:

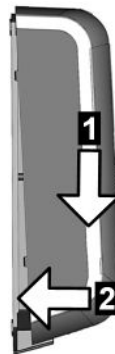
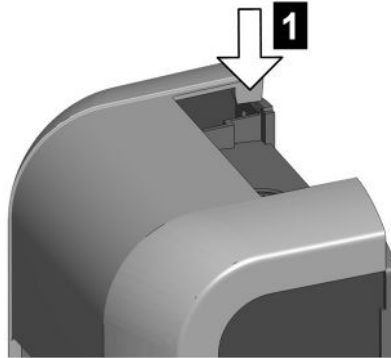
- 1) Klemmenabdeckung einsetzen und mit 2 Schrauben festschrauben. Die rechte, obere Schraube kann gegebenenfalls mit der mitgelieferten Plombierkappe versehen werden (siehe [9.4 Plombierung anbringen](#)).



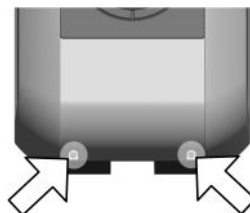
- 2) Anschlussfeldabdeckung einsetzen und mit 4 Schrauben mit 2 Nm festschrauben. Die Nasen an der Anschlussfeldabdeckung müssen bündig mit dem umschließenden Gehäuse abschließen. Nur so wird das Gerät ordnungsgemäß abgedichtet. Die rechte, obere Schraube kann gegebenenfalls mit der mitgelieferten Plombierkappe versehen werden (siehe [9.4 Plombierung anbringen](#)).



- 3) Gehäuseabdeckung oben einhängen **1** und unten zuklappen **2**. Die Gehäuseabdeckung muss ohne große Widerstände in die Führungen gleiten. Die Gehäuseabdeckung muss auf allen Seiten korrekt in der Gehäuseführung sitzen.



- 4) Die Gehäuseabdeckung unten mit 2 Schrauben befestigen.



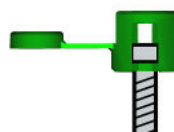
Alle Abdeckungen sind montiert und die Ladestation ist betriebsbereit.

9.4 Plombierung anbringen

Abhängig vom Lieferumfang stehen Vorrichtungen zur Plombierung der Klemmenabdeckung und der Anschlussfeldabdeckung zur Verfügung. Diese können bei Bedarf dazu verwendet werden, um bei Ladestationen mit Vorkonfiguration oder spezieller Eignung (MID Eichgültigkeit) Manipulationsversuche durch unbefugte Personen zu verhindern bzw. kenntlich zu machen.

Um die Plombierungen anzubringen gehen Sie wie folgt vor:

- 1) Gegebenenfalls die Abdeckungen der Ladestation öffnen, bis die zu plombierende Abdeckung zugänglich ist.
- 2) Die rechte, obere Schraube der zu plombierenden Abdeckung lösen.
- 3) Die Schraube in die Plombierkappe stecken.



- 4) Die Schraube mit der Plombierkappe wieder in der Abdeckung festschrauben.
- 5) Deckel der Plombierkappe zuklappen.



- 6) Den Plombierungsdraht durch die Öffnung der Plombierkappe über der Schraube einfädeln und die Plombe setzen.

Die Plombierung ist angebracht. Gegebenenfalls alle weiteren Abdeckungen der Ladestation wieder montieren.

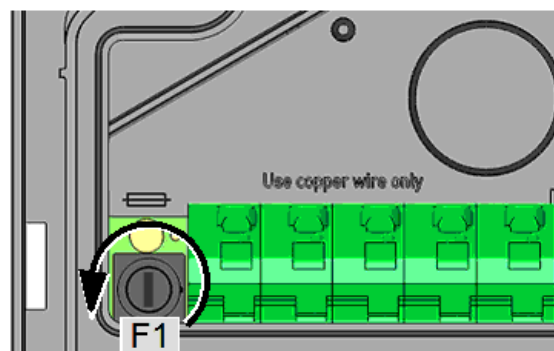
10 Instandhaltung

10.1 Sicherung wechseln

Sicherung	Strom / Spannung	Type	Abmessungen
F1	6.3 A / 250 V	Träger mit hohem Ausschaltvermögen (>1500A) (T) (H)	5 x 20 mm Sicherung

Zum Wechseln der Sicherung gehen Sie wie folgt vor:

- 1) Die Versorgungsspannung der Ladestation abschalten.
- 2) Die Gehäuseabdeckung, die Anschlussfeldabdeckung und die Klemmenabdeckung abnehmen.
Wenn sich auf der Anschlussfeldabdeckung oder Klemmenabdeckung eine Plombierung befindet, darf diese nur durch eine befugte Person entfernt werden! Nach dem Wechseln der Sicherung muss die Plombierung wieder angebracht werden.
- 3) Mit einem Schraubendreher in die Öffnung des Sicherungshalters drücken.
- 4) Den Sicherungshalter gegen den Uhrzeigersinn aufschrauben, bis er durch die Feder automatisch nach vorne springt.



- 5) Die Sicherung wechseln.
- 6) Den Sicherungshalter hineindrücken und im Uhrzeigersinn festschrauben.
- 7) Die Gehäuseabdeckungen wieder auf die Ladestation montieren.
Die Sicherung ist gewechselt.

10.2 Fehler- und Störungsbehebung

Weiterführende Informationen (z.B. Bedienungs- und Konfigurationsanleitung) sowie Kontaktdaten sind auf unserer Website verfügbar:

www.solaredge.com/resource-library

10.3 Software-Update

Es wird empfohlen, die Ladestation immer auf dem aktuellsten Software-Stand zu halten, da dieser Funktionserweiterungen und Fehlerbehebungen enthält. Für Software Updates kontaktieren Sie SolarEdge Technologies.

Die Informationen und Hinweise zum aktuellen Software-Update aus den zugehörigen Release-Notes müssen zusätzlich beachtet werden.

Für die Durchführung des Software-Updates über USB oder den Netzwerkanschluss an Home EV-Charger sind die Anweisungen in der *.zip-Datei enthalten. Bei Home EV-Charger x-series ist zusätzlich das Konfigurationshandbuch zu beachten.

Information

Ein Software-Update Vorgang an der Ladestation wird durch langsames oranges Blinken des LED-Balkens angezeigt.

11 Support

Wenn Sie technische Probleme mit SolarEdge-Produkten haben, wenden Sie sich bitte an:

<https://www.solaredge.com/service/support>

Bevor Sie uns kontaktieren, halten Sie bitte die folgenden Informationen bereit:

- Modell- und Seriennummer des fraglichen Produkts.
- Der Fehler, der auf der mobilen Anwendung des Produkts SetApp oder auf der Diagnoseplattform oder durch die LEDs (wenn vorhanden) angezeigt wird.
- Informationen zur Systemkonfiguration, einschließlich der Art und Anzahl der angeschlossenen Module sowie der Anzahl und Länge der Strings.
- Die Kommunikationsmethode zum SolarEdge-Server, wenn die Anlage verbunden ist.
- Die Softwareversion des Produkts, die am Statusbildschirm angezeigt wird.

12 Entsorgung

12.1 Entsorgung der Ladestation

Achtung

Bitte beachten Sie die Bestimmungen zur Entsorgung von Elektro- und Elektronikgeräten!



- Das Symbol der durchgestrichenen Abfalltonne bedeutet, dass Elektro- und Elektronikgeräte inklusive Zubehör getrennt vom allgemeinen Hausmüll zu entsorgen sind.
- Die Werkstoffe sind gemäß ihrer Kennzeichnung wieder verwertbar. Mit der Wiederverwendung, der stofflichen Verwertung oder anderen Formen der Verwertung von Altgeräten leisten Sie einen wichtigen Beitrag zum Schutz unserer Umwelt.

13 Technische Daten

13.1 Allgemein

Ladebetrieb:	Mode 3 gemäß IEC 61851-1 AC-Laden
Überspannungskategorie:	III gemäß EN 60664
Schutzklasse:	I
Schutzart:	IP54
Schutz gegen mechanischen Schlag:	IK10
Bemessungskurzzeitstromfestigkeit:	< 10 kA (Effektivwert gemäß EN 61439-1)
Interne Gleichfehlerstromüberwachung (RDC-DD):	> 6 mA (Charakteristik gemäß IEC 62955, < 10 s)
Ventilation:	Bei Belüftungsanforderung vom Fahrzeug wird keine Ladung gestartet.

13.2 Versorgung

Versorgung e-series

Versorgungsnennspannung (Europa):	230 V
Eigenverbrauch:	Leerlauf: 2 W, Angesteckt: 3 W, Ladend: 5,5 W
Nennstrom (konfigurierbar):	10 A / 13 A / 16 A / 20 A / 25 A / 32 A 1-phasig
Netzfrequenz:	50 Hz
Netzformen:	TT / TN / IT

Versorgung , b-series, c-series

Versorgungsnennspannung (Europa):	3 x 230 V / 400 V
Eigenverbrauch:	Leerlauf: 3 W, Angesteckt: 4,5 W, Ladend: 6,5 W
Nennstrom (konfigurierbar):	10 A / 13 A / 16 A / 20 A / 25 A / 32 A 1-phasig oder 3-phasig
Netzfrequenz:	50 Hz
Netzformen:	TT / TN / IT

Versorgung x-series

Versorgungsnennspannung (Europa):	3 x 230 V / 400 V
Eigenverbrauch:	Leerlauf: 4 W, Angesteckt: 5 W, Ladend: 7 W
Nennstrom (konfigurierbar):	10 A / 13 A / 16 A / 20 A / 25 A / 32 A 1-phasig oder 3-phasig
Netzfrequenz:	50 Hz
Netzformen:	TT / TN / IT

Verlustleistung

Buchse:	20 W bei 22 kW
Kabel 4 m:	70 W bei 22 kW
Kabel 6 m:	100 W bei 22 kW

Versorgungsklemmen

Typ:	Federzugklemme
Kabelzuführung:	Oberseite (Aufputz), Rückseite (Unterputz)
Anschlussquerschnitt der Versorgung:	Mindestquerschnitt (abhängig vom Kabel und der Verlegeart)
• 16 A Nennstrom:	5 x 2,5 mm ²
• 32 A Nennstrom:	5 x 6,0 mm ²
Querschnitt (Kabel):	0,2 – 10 mm ²
AWG:	24 – 6
Abisolierlänge:	12 mm
Temperatur-Rating:	105 °C

13.3 Buchse / Kabel

Buchsenvarianten:	<ul style="list-style-type: none"> • Typ 2 Normbuchse: 32 A / 400 V AC gemäß EN 62196-1 und VDE-AR-E 2623-2-2 • Typ 2 Normbuchse: 32 A / 400 V AC gemäß EN 62196-1 und VDE-AR-E 2623-2-2 mit Shutter
Kabelvarianten: (Rating siehe Typenschild am Kabel)	<ul style="list-style-type: none"> • Typ 1 Kabel: bis zu 32 A / 230 V AC gemäß EN 62196-1 und SAE-J1772 • Typ 2 Kabel: bis zu 32 A / 400 V AC gemäß EN 62196-1 und VDE-AR-E 2623-2-2

13.4 Umgebungsbedingungen

Verwendung:	Innen- und Außenbereich
Zugangsbeschränkungen am Aufstellort:	Beschränkter und unbeschränkter Zugang
Montage (stationär):	An der Wand oder an der Standsäule
Betriebstemperatur:	
• 16 A:	-25 °C bis +50 °C (ohne direkte Sonneneinstrahlung)
• 32 A:	-25 °C bis +40 °C (ohne direkte Sonneneinstrahlung)
Lagertemperatur:	-25 °C bis +80 °C
Relative Luftfeuchtigkeit:	5% bis 95% nicht kondensierend
Höhenlage:	max. 2.000 m über Meeresspiegel
Temperaturänderungsgeschwindigkeit:	max. 0,5 °C / min

Temperaturverhalten:	Automatische Leistungsreduktion bei Über- temperatur
----------------------	---------------------------------------------------------

13.5 Schnittstellen

Ethernet-Schnittstelle

Ethernet1:	LSA+® Klemmen
Datenübertragungsrate:	10/100 Mbit/s
Ethernet2:	RJ45 (für Debug)

USB-Schnittstelle

Typ:	A, USB 2.0 (Hi-Speed)
Max. Ausgangsstrom:	500 mA

Freigabe-Eingang

Typ:	Externer, potentialfreier Schaltkontakt
Klemmentyp:	Federzugklemme
Querschnitt:	0,08 – 4 mm ²
AWG:	28 – 12
Abisolierlänge:	8 mm

Schaltkontakt-Ausgang

Typ:	Externe Sicherheitskleinspannung, <50 V AC (50/60 Hz), ≤24 V DC
Notwendige Strombegrenzung:	<0,5 A
Klemmentyp:	Federzugklemme
Querschnitt:	0,08 – 4 mm ²
AWG:	28 – 12
Abisolierlänge:	8 mm

13.6 Eichfähiger Energiezähler

Zählertyp:	Elektrizitätszähler für Wirkleistung
Messart:	Wandlermessung
Rücklaufsperr:	Elektronisch
Mindeststromstärke:	0,15 A
Referenzstromstärke:	3 A
Grenzstromstärke:	16 A / 20 A / 32 A
Impulsausgang im Prüfmodus:	10.000 Impulse/kWh
Mechanische Umgebungsbedingungen:	Klasse M1 (gemäß MID 2014/32/EU)
Elektromagnetische Umgebungsbedingungen:	Klasse E2 (gemäß MID 2014/32/EU)

Grenzen der Betriebstemperatur für Messgenauigkeit: -25 °C bis +55 °C

Überlauf des Zählers: 99.999 kWh

MID

Genauigkeitsklasse: Klasse B (gemäß EN 50470-1 / -3)

13.7 Abmessungen und Gewicht

Variante mit Normbuchse (Typ 2)

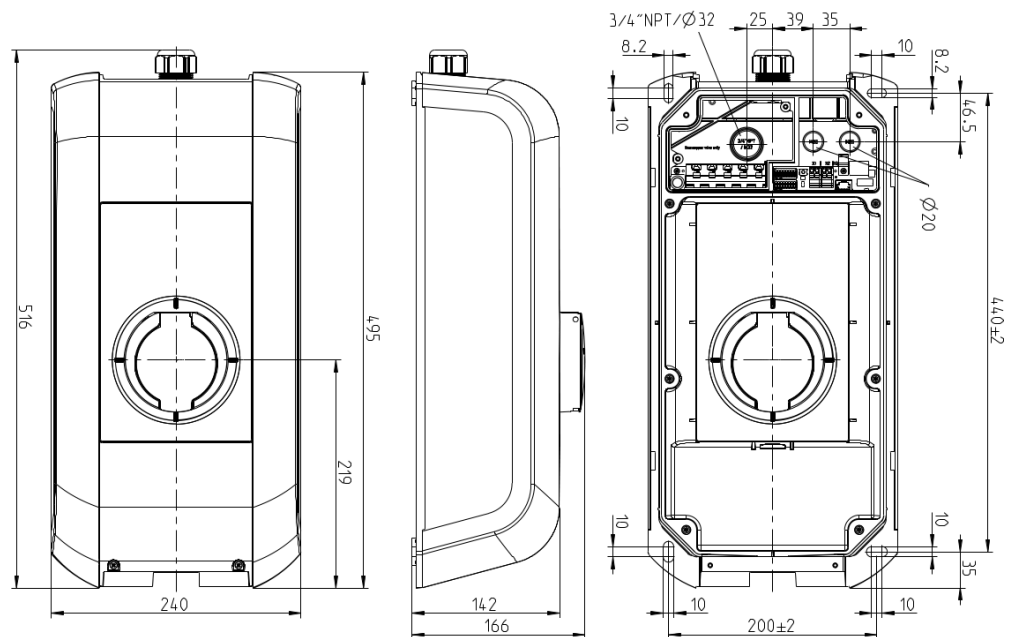


Abb. 13-20: Abmessungen in Millimeter

Variante mit Ladekabel und Halterung

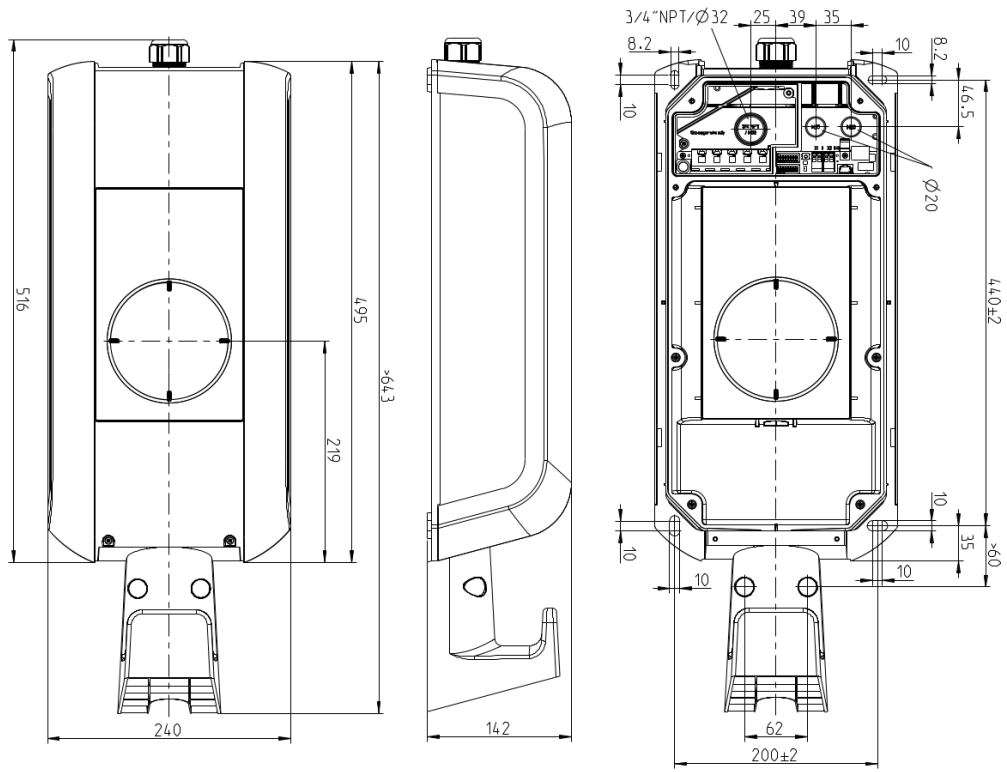


Abb. 13-21: Abmessungen in Millimeter

14 EU Richtlinien und Normen

2014/35/EU	Niederspannungsrichtlinie
2014/30/EU	Richtlinie über die elektromagnetische Verträglichkeit
2014/53/EU	Radio Equipment Directive (RED)
2011/65/EU	Richtlinie zur Beschränkung der Verwendung von gefährlichen Stoffen (RoHS)
2012/19/EU	Richtlinie über Elektro- und Elektronik-Altgeräte (WEEE)
2014/32/EU	Europäische Messgeräte richtlinie (MID)

15 Konformitätserklärung

SIMPLIFIED EU DECLARATION OF CONFORMITY



KEBA Energy Automation GmbH
 Reindlstraße 51
 4040 Linz
 AUSTRIA

- EN** Hereby, KEBA AG declares that the radio equipment type model (*1) is in compliance with Directive 2014/53/EU. The full text of the EU declaration of conformity is available at the following internet Address: (*2)
- BG** С настоящото KEBA AG декларира, че този тип радиосъоръжение (*1) е в съответствие с Директива 2014/53/ЕС. Цялостният текст на ЕС декларацията за съответствие може да се намери на следния интернет адрес: (*2)
- CS** Tímto KEBA AG prohlašuje, že typ rádiového zařízení (*1) je v souladu se směrnicí 2014/53/EU. Úplné znění EU prohlášení o shodě je k dispozici na této internetové adrese: (*2)
- DA** Hermed erklærer KEBA AG, at radioudstyrstypen (*1) er i overensstemmelse med direktiv 2014/53/EU. EU-overensstemmelseserklæringens fulde tekst kan findes på følgende internetadresse: (*2)
- DE** Hiermit erkläre KEBA AG, dass das Gerät mit Funkfunktion (*1) der Richtlinie 2014/53/EU entspricht. Der vollständige Text der EU-Konformitätserklärung ist unter der folgenden Internetadresse verfügbar: (*2)
- EL** Με την παρούσα ο/η KEBA AG, δηλώνει ότι ο ραδιοεξοπλισμός (*1) πληροί την οδηγία 2014/53/ΕΕ. Το πλήρες κείμενο της δήλωσης συμμόρφωσης ΕΕ διατίθεται στην ακόλουθη ιστοσελίδα στο διαδίκτυο: (*2)
- ES** Por la presente, KEBA AG declara que el tipo de equipo radioeléctrico (*1) es conforme con la Directiva 2014/53/UE. El texto completo de la declaración UE de conformidad está disponible en la dirección Internet siguiente: (*2)
- ET** Käesolevaga deklareerib KEBA AG, et käesolev raadioseadme tüüp (*1) vastab direktiivi 2014/53/EL nõuetele. ELi vastavusdeklaratsiooni täielik tekst on kättesaadav järgmisel internetiaadressil: (*2)
- FI** KEBA AG vakuuttaa, että radiolaitetyypin (*1) on direktiivin 2014/53/EU mukainen. EU-vaatimustenmukaisuusvakuutuksen täysimittainen teksti on saatavilla seuraavassa internetosoitteessa: (*2)
- FR** Le soussigné, KEBA AG, déclare que l'équipement radioélectrique du type (*1) est conforme à la directive 2014/53/UE. Le texte complet de la déclaration UE de conformité est disponible à l'adresse internet suivante: (*2)
- HR** KEBA AG ovime izjavljuje da je radijska oprema tipa (*1) u skladu s Direktivom 2014/53/EU. Cjeloviti tekst EU izjave o sukladnosti dostupan je na sljedećoj internetskoj adresi: (*2)
- HU** KEBA AG igazolja, hogy a (*1) típusú rádióberendezés megfelel a 2014/53/EU irányelvnek. Az EU-megfelelőségi nyilatkozat teljes szövege elérhető a következő internetes címen: 2014.5.22. L 153/104 Az Európai Unió Hivatalos Lapja HU: (*2)
- IT** Il fabbricante, KEBA AG, dichiara che il tipo di apparecchiatura radio (*1) è conforme alla direttiva 2014/53/UE. Il testo completo della dichiarazione di conformità UE è disponibile al seguente indirizzo Internet: (*2)
- LT** Aš, KEBA AG, patvirtinu, kad radijo įrenginių tipas (*1) atitinka Direktyvą 2014/53/ES. Visas ES atitikties deklaracijos tekstas prieinamas šiuo interneto adresu: (*2)
- LV** Ar šo KEBA AG deklarē, ka radioiekārta (*1) atbilst Direktīvai 2014/53/ES. Pilns ES atbilstības deklarācijas teksts ir pieejams šādā interneta vietnē: (*2)
- MT** B'dan, KEBA AG, niddikjara li dan it-tip ta' tagħmir tar-radju (*1) huwa konformi mad-Direttiva 2014/53/UE. It-test kollu tad-dikjarazzjoni ta' konformità tal-UE huwa disponibbli f'dan l-indirizz tal-Internet li ġej: (*2)
- NL** Hierbij verklaar ik, KEBA AG, dat het type radioapparatuur (*1) conform is met Richtlijn 2014/53/EU. De volledige tekst van de EU-conformiteitsverklaring kan worden geraadpleegd op het volgende internetadres: (*2)
- PL** KEBA AG niniejszym oświadcza, że typ urządzenia radiowego (*1) jest zgodny z dyrektywą 2014/53/UE. Pełny tekst deklaracji zgodności UE jest dostępny pod następującym adresem internetowym: (*2)

- PT** O(a) abaixo assinado(a) KEBA AG declara que o presente tipo de equipamento de rádio (*1) está em conformidade com a Diretiva 2014/53/UE. O texto integral da declaração de conformidade está disponível no seguinte endereço de Internet: (*2)
- RO** Prin prezenta, KEBA AG declară că tipul de echipamente radio (*1) este în conformitate cu Directiva 2014/53/UE. Textul integral al declarației UE de conformitate este disponibil la următoarea adresă internet: (*2)
- SK** KEBA AG týmto vyhlasuje, že rádiové zariadenie typu (*1) je v súlade so smernicou 2014/53/EÚ. Úplné EÚ vyhlásenie o zhode je k dispozícii na tejto internetovej adrese: (*2)
- SL** KEBA AG potrjuje, da je tip radijske opreme (*1) skladen z Direktivo 2014/53/EU. Celotno besedilo izjave EU o skladnosti je na voljo na naslednjem spletnem naslovu: (*2)
- SV** Härmed försäkrar KEBA AG att denna typ av radioutrustning (*1) överensstämmer med direktiv 2014/53/EU. Den fullständiga texten till EU-försäkran om överensstämmelse finns på följande webbadress: (*2)

(*1)

Variants													
Form designation system													
Example:	KC-P30-	E	S	2	4	00	0	0-	0	0	0-	xx	
	I	II	III	IV	V	VI	VII	VIII	IX	X	XI	XII	
I	Basic serie	KC-P30					...Device generation (KeContact-P30)						
II	Basic type	E					...Europe						
III	Interface	S C					...Socket outlet ...Charging cable						
IV	Design of interface	1 2 S					...Type 1 ...Type 2 acc. EN 62196-2 ...Type 2 with Shutter						
V	Rated current	1 2 3 4					...13 A ...16 A ...20 A ...32 A						
VI	Cable	00 01 04 07					...no cable ...4 m cable ...6 m cable ...5.5 m cable						
VII	Electronics	1 2 3 B C E H					...b-series ...c-series ...a-series ...x-series, WLAN ...x-series, WLAN, GSM/UMTS ...x-series, WLAN, LTE ...x-series, LTE						
VIII	Electrics	1 2					...1-phase with smooth residual d.c. detetection ...3-phase						
IX	Metering	0 E L					...not equipped ...Energy meter ...Calibratable electrical energy meter with national approval for additional device						
X	X2 functionality	0					...Switch contact output						
XI	Authorisation	0 R K					...no authorisation ...RFID ...Keyswitch						
XII	Customer options	xx					...Options for individual customer versions, not relevant for EU Declaration of Conformity						

(*2)

www.keba.com/emobility-downloads

SolarEdge Technologies
www.solaredge.com

solaredge