



FIND YOUR INFORMATION

<https://www.fronius.com/en/photovoltaics/infocentre/tech-support>

QUICK START GUIDE

Fronius Tauro



DE: WARNUNG! Fehlbedienung und fehlerhaft durchgeführte Arbeiten können schwerwiegende Personen- oder Sachschäden verursachen. Die Installation und Inbetriebnahme des Wechselrichters darf nur durch geschultes Personal und nur im Rahmen der technischen Bestimmungen erfolgen. Vor Arbeiten mit dem Gerät, alle beiliegenden, aufgedruckten und online zur Verfügung gestellten Dokumente lesen und verstehen! PV-Module, die Licht ausgesetzt sind, liefern Spannung an den Wechselrichter. Dieses Dokument beschreibt nicht alle möglichen Systemkonfigurationen.

EN: WARNING! Operating the equipment incorrectly or poor workmanship can cause serious injury or damage. The inverter may only be installed and commissioned by trained personnel acting in accordance with the technical regulations. Before working with the device, ensure that you have read and understood all the documents provided (both hard copies enclosed with the product and documents provided online). When solar modules are exposed to light, they supply voltage to the inverter. This document does not describe all of the possible system configurations.

FR: AVERTISSEMENT ! Les erreurs de commande et les erreurs en cours d'opération peuvent entraîner des dommages corporels et matériels graves. L'installation et la mise en service de l'onduleur ne doivent être effectuées que par du personnel formé à cet effet et dans le cadre des dispositions techniques. Ne travailler avec l'appareil que lorsque tous les documents mis à disposition en annexe, imprimés et en ligne, ont été lus et compris ! Les modules solaires exposés à la lumière fournissent la tension à l'onduleur. Ce document ne décrit pas toutes les possibilités de configurations système.

IT: AVVISO! Il cattivo uso dell'apparecchio e l'errata esecuzione dei lavori possono causare gravi lesioni personali o danni materiali. L'installazione e la messa in funzione dell'inverter devono essere eseguite esclusivamente da personale qualificato e conformemente alle disposizioni tecniche. Prima di lavorare con l'apparecchio, leggere e comprendere tutta la documentazione cartacea acclusa e disponibile online! I moduli solari esposti alla luce erogano tensione all'inverter. Il presente documento non descrive tutte le possibili configurazioni del sistema.

PB: ALERTA! Uma operação incorreta e trabalhos mal executados podem provocar graves danos às pessoas e aos equipamentos. A instalação e o comissionamento do inversor podem ser realizados somente por pessoal treinado e dentro das determinações técnicas. Antes de trabalhar com o dispositivo, deve-se ler e compreender todos os documentos anexos, impressos e disponíveis online! Os módulos solares expostos à luz fornecem tensão ao inversor. Este documento não descreve todas as configurações de sistema possíveis.

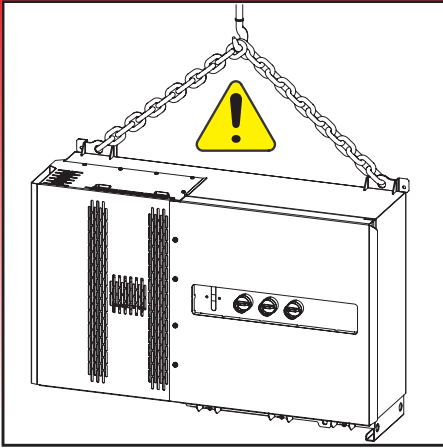
ES: ¡ADVERTENCIA! El manejo incorrecto y los trabajos realizados de forma incorrecta pueden provocar daños personales o materiales graves. La instalación y la puesta en marcha del inversor deben llevarse a cabo exclusivamente por personal formado y en el marco de las disposiciones técnicas. ¡Antes de trabajar con el equipo, leer y comprender todos los documentos adjuntos y puestos a disposición en línea! Los módulos solares expuestos a la luz envían tensión al inversor. Este documento no describe todas las configuraciones posibles del sistema.

HU: FIGYELMEZTETÉS! A hibás kezelés és a hibásan elvégzett munka súlyos személyi sérüléseket vagy anyagi károkat okozhat. Az inverter telepítését és üzembe helyezését csak szakképzett személyzet végezheti a műszaki rendelkezések keretében. A készülékkel végzett munka előtt az összes mellékelt, nyomtatott és online rendelkezésre bocsátott dokumentumot el kell olvasni és meg kell érteni! A fénynek kitett PV-modulok feszültséggel látják el az invertert. Ez a dokumentum nem ismerteti az összes lehetséges rendszerkonfigurációt.

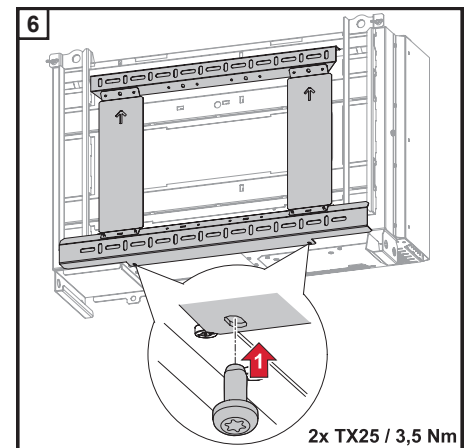
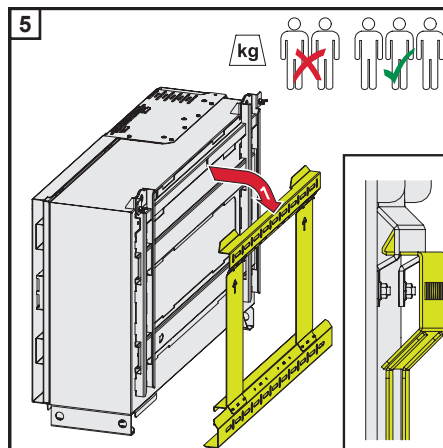
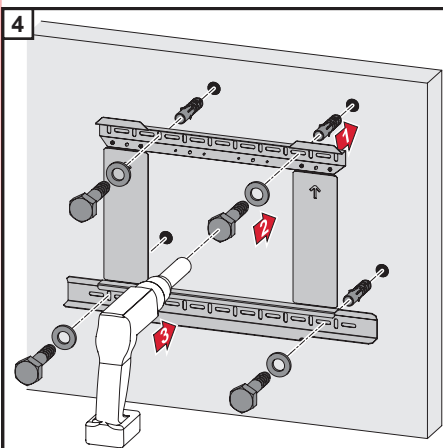
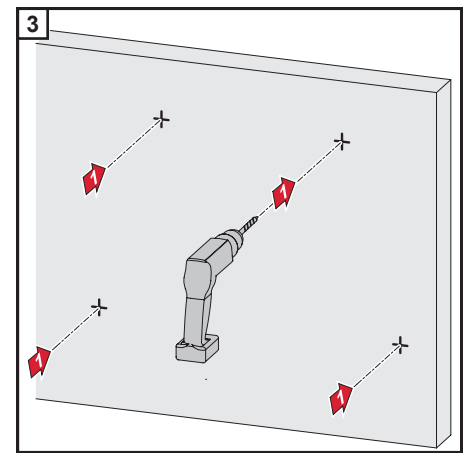
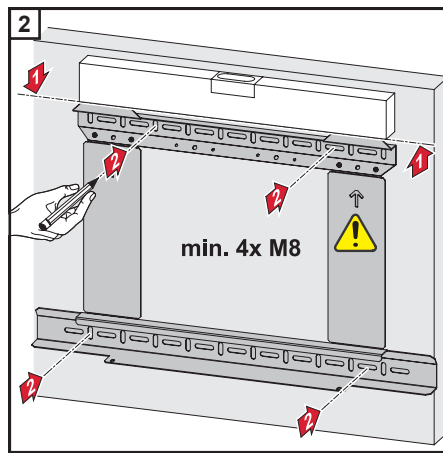
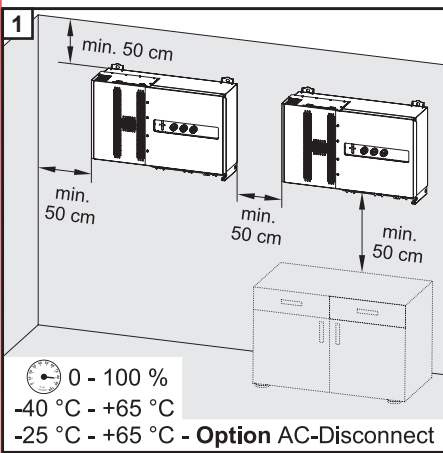
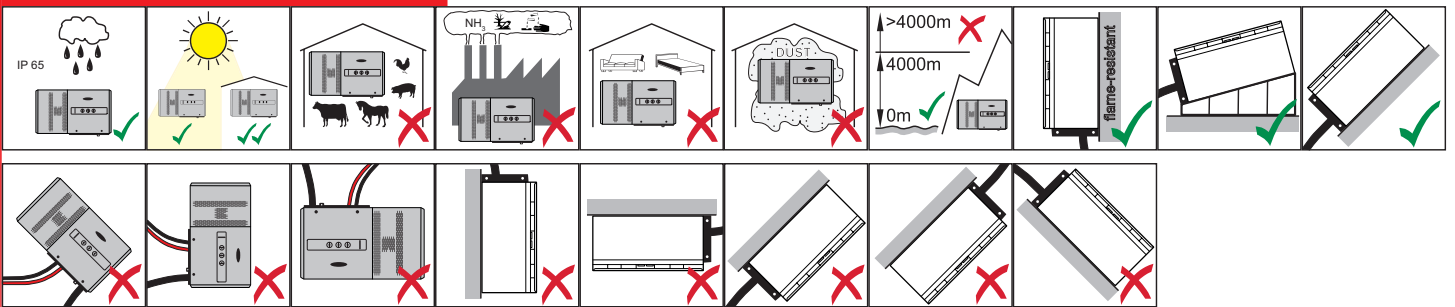
PL: OSTRZEŻENIE! Błędy obsługi i nieprawidłowo wykonane prace mogą spowodować ciężkie obrażenia u osób lub poważne uszkodzenia. Montaż i uruchomienie falownika mogą zostać wykonane wyłącznie przez przeszkolony personel i wyłącznie w ramach wymagań technicznych. Przed przystąpieniem do wykonywania prac z urządzeniem należy zapoznać się dokładnie z treścią wszystkich dokumentów dołączonych do urządzenia, nadrukowanych na nim lub udostępnionych online! Moduły PV, które są narażone na działanie światła, dostarczają napięcie do falownika. W niniejszym dokumencie nie opisano wszystkich możliwych konfiguracji systemu.



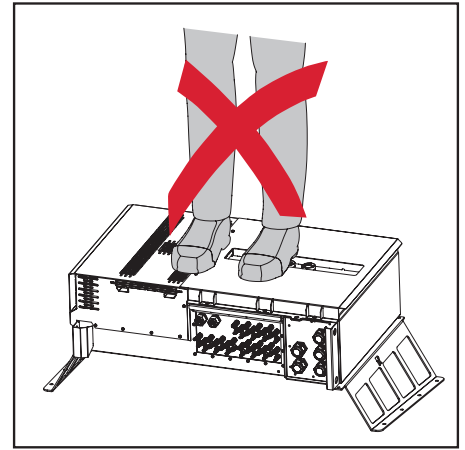
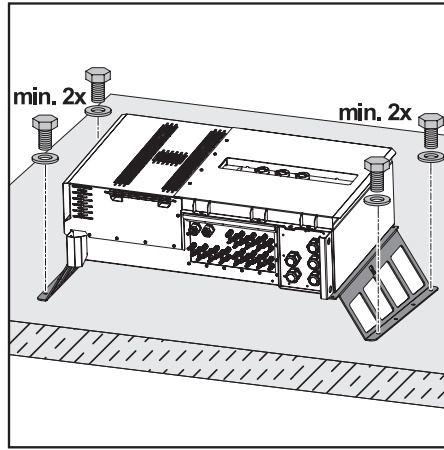
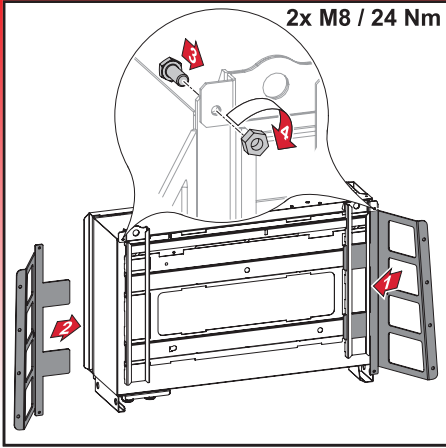
TRANSPORTATION



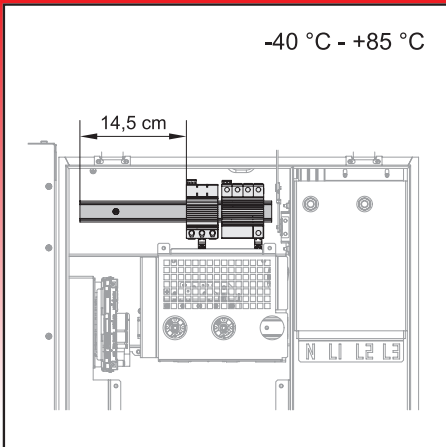
MOUNTING



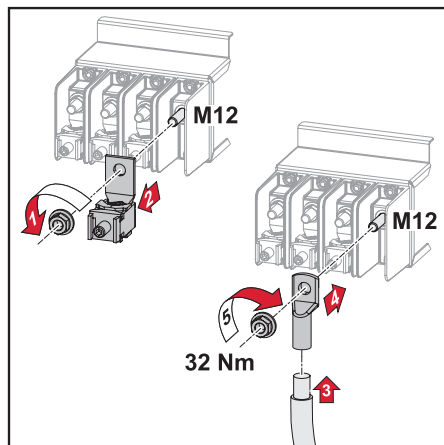
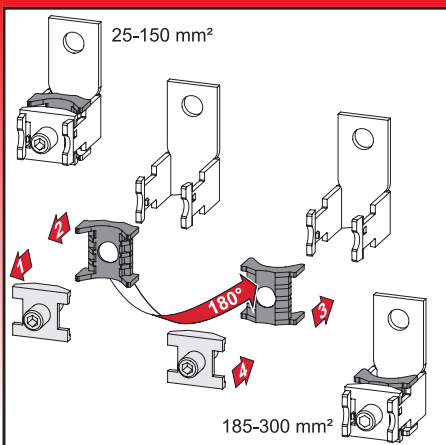
MOUNTING FLOOR



3rd-party components area



V-CLAMP OPTIONS



AC~

7

AC~

max. 355 A

OFF

! $I_{AN} \geq 1000 \text{ mA}$

National Standards ? RCD YES Type B

8

DC OFF + -

TX25 - 7x

9

!

10

Option

!

OFF

11

2x SW18

12

Cable (min 90° C) cross section:
Tauro 50-3 / Eco 50-3: 35 - 240 mm²
Tauro Eco 99-3 / 100-3: 70 - 240 mm²

PE: Cu ≥ 10 mm²
Al ≥ 16 mm²

OFF

5x 25 mm 0.98 inch

AC~ Variant Singlecore

13

N L1 L2 L3

14

20 Nm

15

N L1 L2 L3

4x

4x 32 Nm SW 6

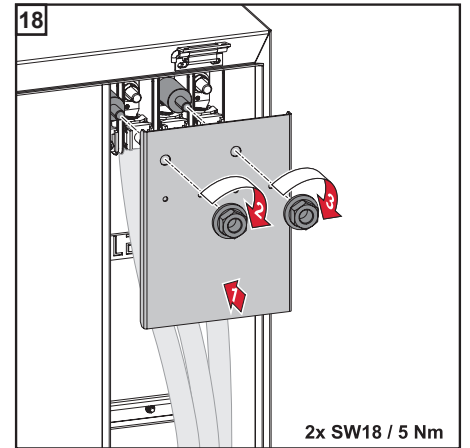
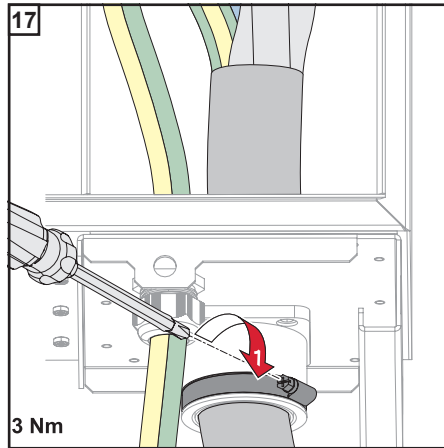
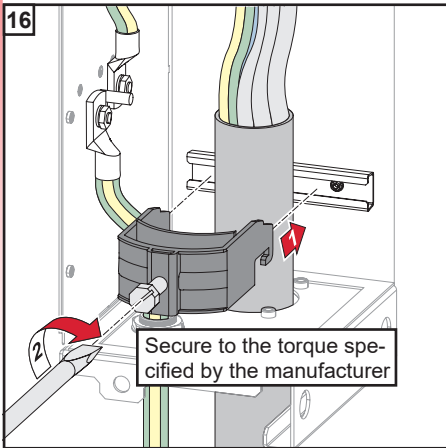
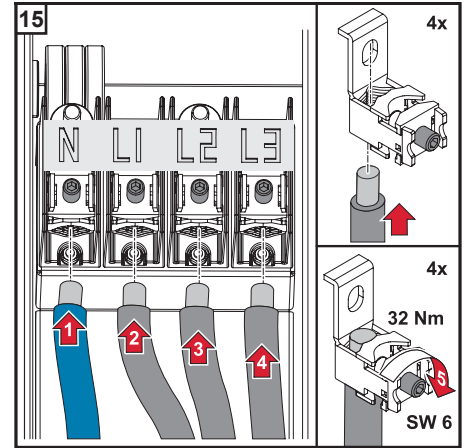
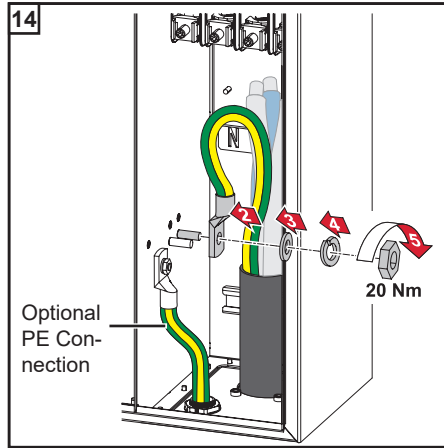
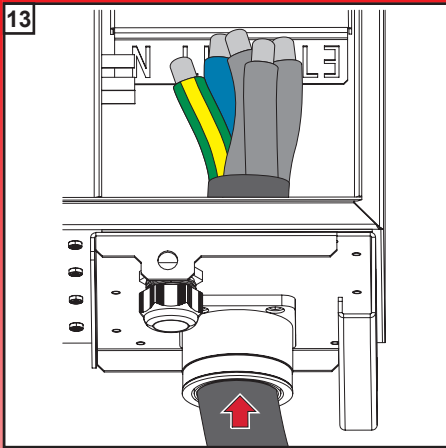
16

5x 7,5 Nm

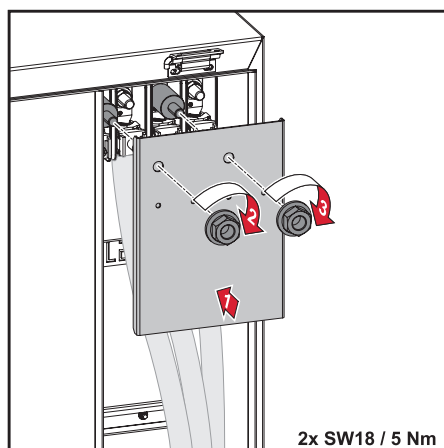
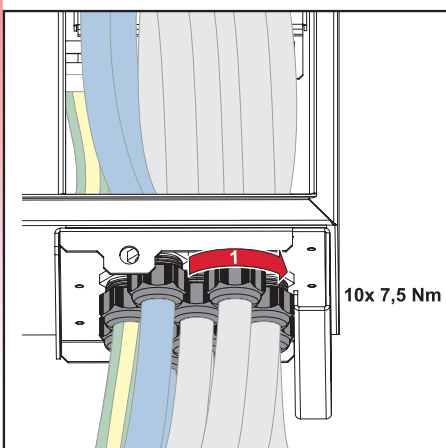
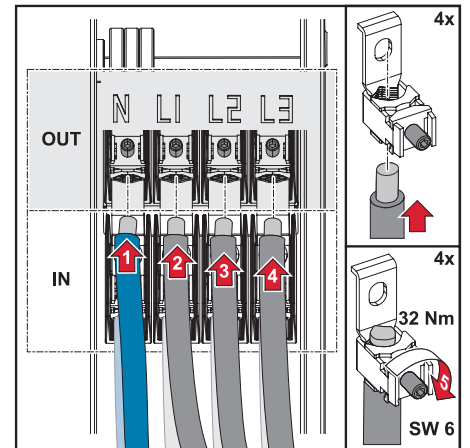
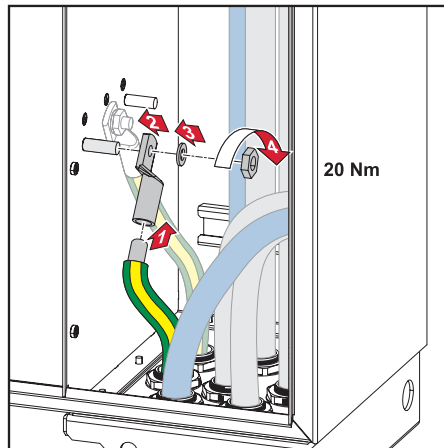
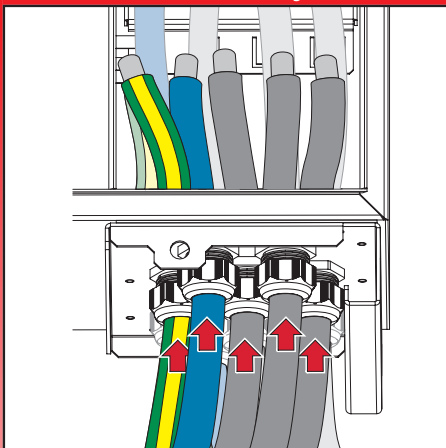
17

2x SW18 / 5 Nm

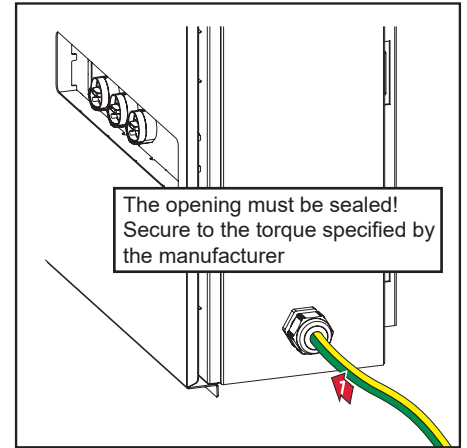
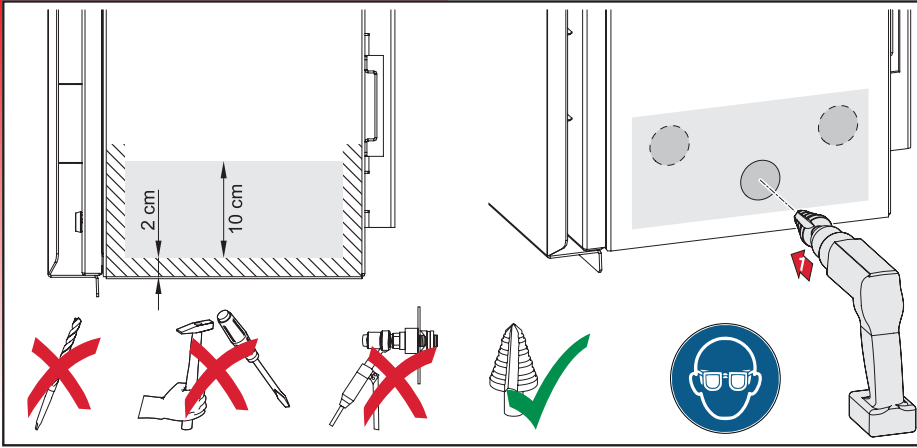
AC~ Variant Multicore



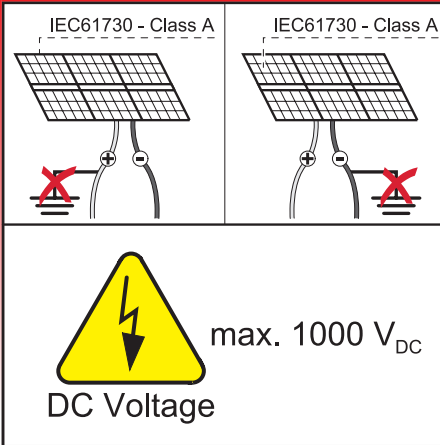
OPTION AC~ Daisy Chain



OPTIONAL PE INPUT



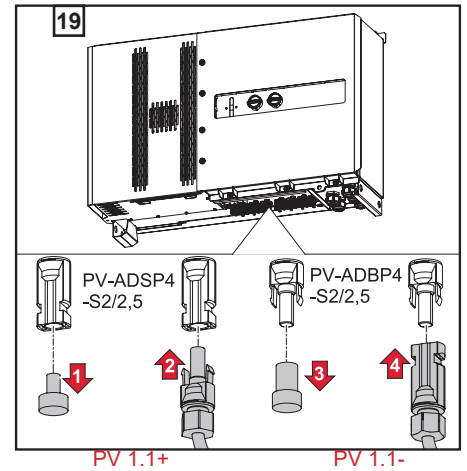
DC=



DC= Variant MC4

Eco 50-3-D	
String	each max. 12 A
PV1 / PV2	each max. 75 A
PV1 + PV2	max. 87.5 A
Eco 99-3-P / Eco 100-3-P	
String Input	each max. 12 A
PV1 / PV2 / PV3	each max. 75 A
PV1 + PV2 + PV3	max. 175 A

Max. short-circuit current
($I_{sc} PV = I_{sc} max$): 18 A

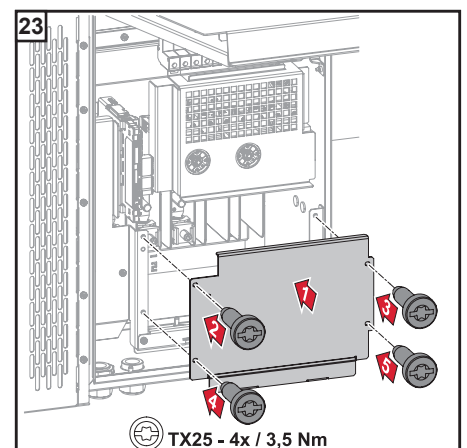
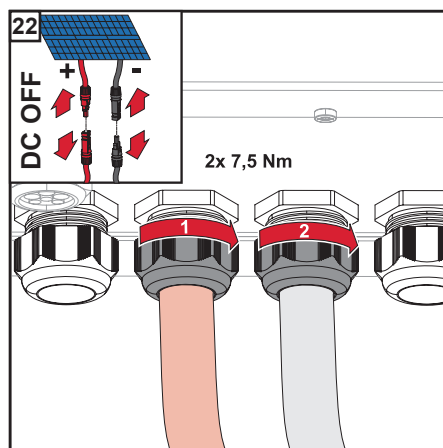
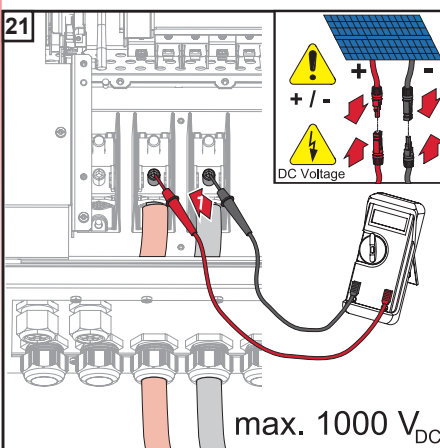
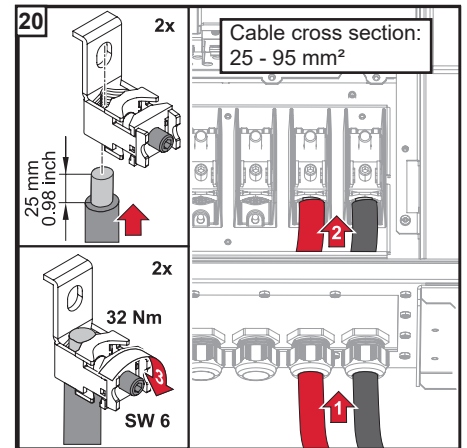
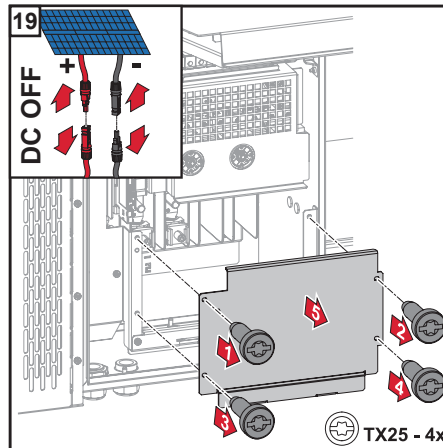


DC= Variant Precombined

Eco 50-3-P	
PV1 / PV2	each max. 75 A
PV1 + PV2	max. 87.5 A
Eco 99-3-P / Eco 100-3-P	
PV1 / PV2	each max. 100 A
PV1 + PV2	max. 175 A

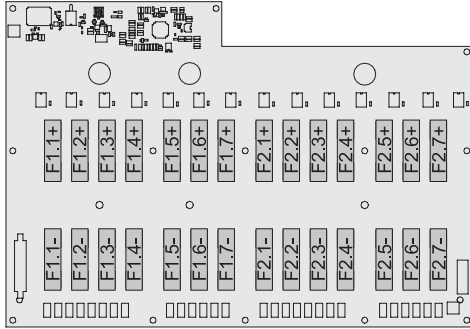
PV lines must be fused in a combiner box before the inverter!

Max. short-circuit current ($I_{sc} PV = I_{sc} max$): 18 A

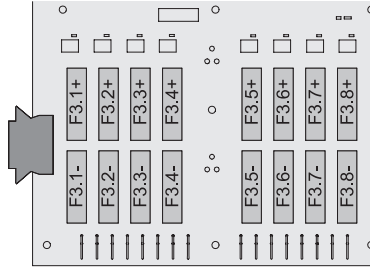


DC= Variant MC4 FUSES

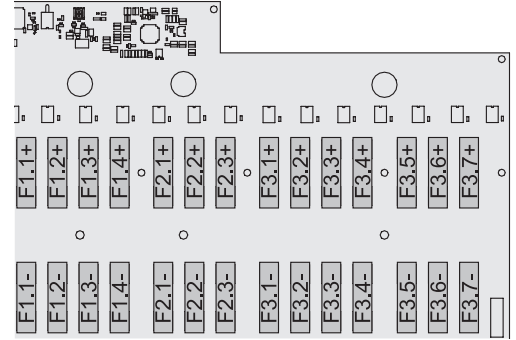
Fronius Tauro Eco 50-3-D
Fronius Tauro Eco 100-3-D
F1.1 - F2.7



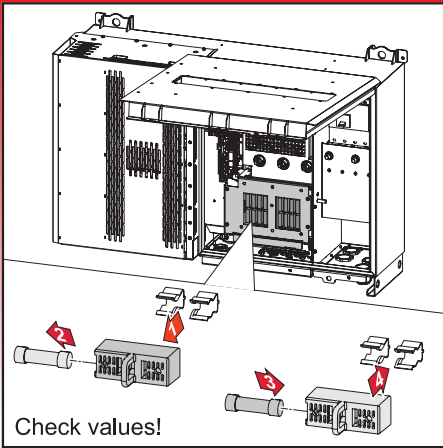
Fronius Tauro Eco 100-3-D
F3.1 - F3.8



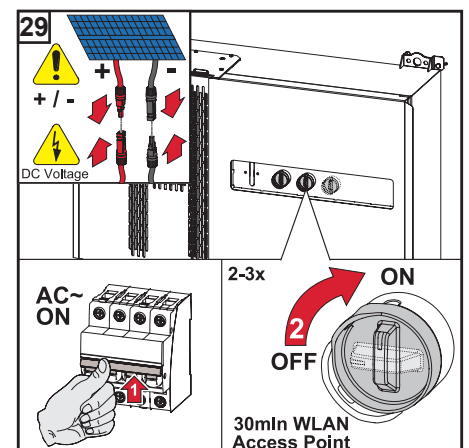
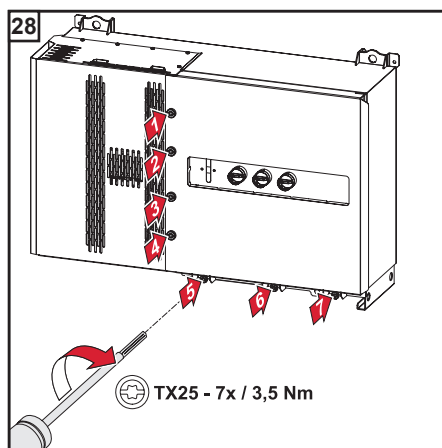
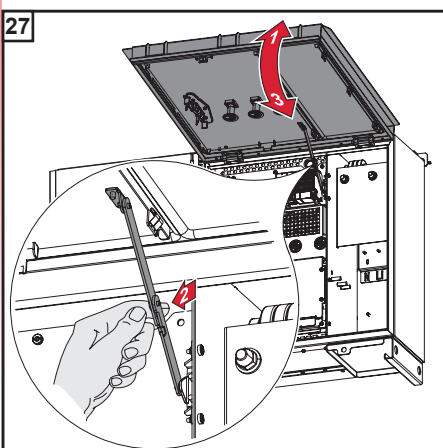
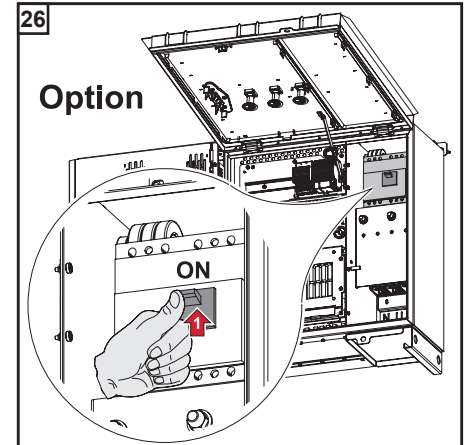
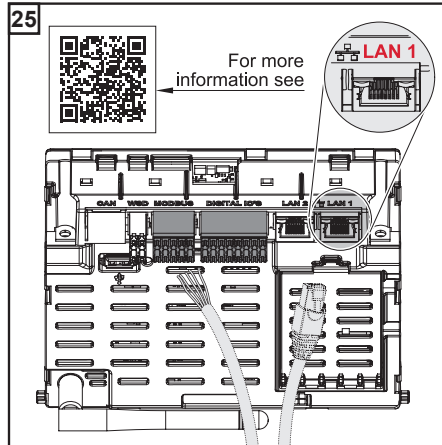
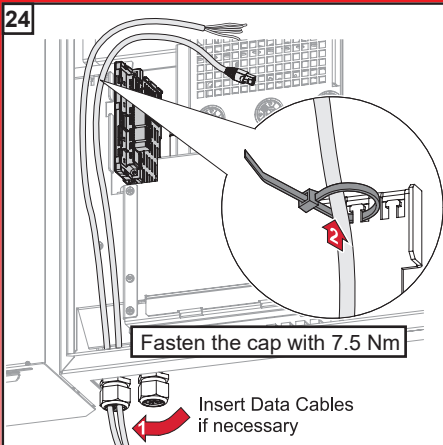
Fronius Tauro 50-3-D
F1.1 - F3.7

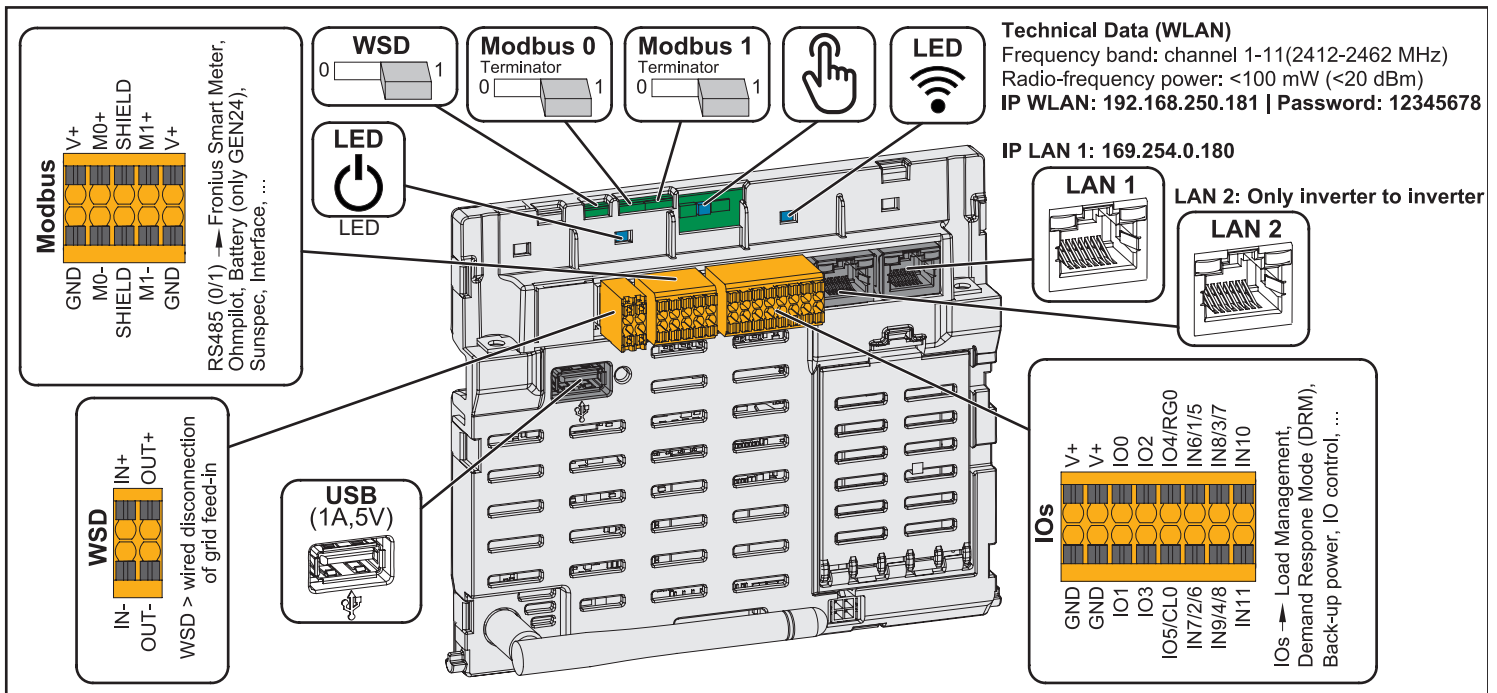
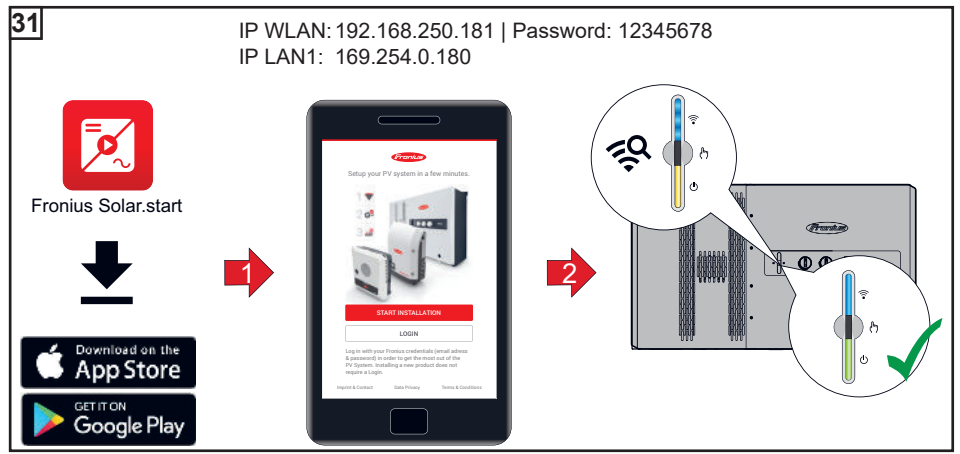
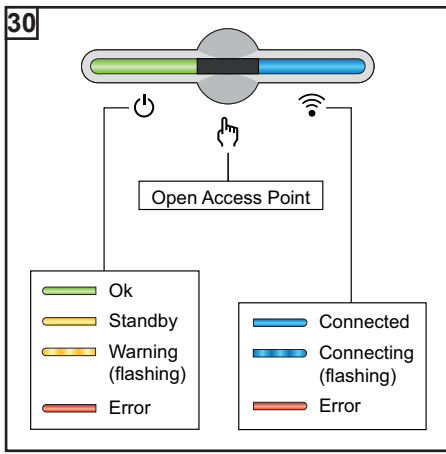


DC= FUSE CHANGE



CLOSE & COMMISSIONING





Fronius Tauro

Dimensions: 1109 x 346 x 755 mm

Detailed, country-specific warranty terms are available on: www.fronius.com/solar/warranty

Deutsch [German] Hiermit erklärt FRONIUS INTERNATIONAL GMBH, dass der Funkanlagentyp FRONIUS TAURO der Richtlinie 2014/53/EU entspricht. Der vollständige Text der EU-Konformitätserklärung ist unter der folgenden Internetadresse verfügbar: www.fronius.com

English Hereby, FRONIUS INTERNATIONAL GMBH declares that the radio equipment type FRONIUS TAURO is in compliance with Directive 2014/53/EU. The full text of the EU declaration of conformity is available at the following internet address: www.fronius.com

Français [French] Le soussigné, FRONIUS INTERNATIONAL GMBH, déclare que l'équipement radioélectrique du type FRONIUS TAURO est conforme à la directive 2014/53/UE. Le texte complet de la déclaration UE de conformité est disponible à l'adresse internet suivante: www.fronius.com

Español [Spanish] Por la presente, FRONIUS INTERNATIONAL GMBH declara que el tipo de equipo radioeléctrico FRONIUS TAURO es conforme con la Directiva 2014/53/UE. El texto completo de la declaración UE de conformidad está disponible en la dirección Internet siguiente: www.fronius.com

Italiano [Italian] Il fabbricante, FRONIUS INTERNATIONAL GMBH, dichiara che il tipo di apparecchiatura radio FRONIUS TAURO è conforme alla direttiva 2014/53/UE. Il testo completo della dichiarazione di conformità UE è disponibile al seguente indirizzo Internet: www.fronius.com

Português [Portuguese] O(a) abaixo assinado(a) FRONIUS INTERNATIONAL GMBH declara que o presente tipo de equipamento de rádio FRONIUS TAURO está em conformidade com a Diretiva 2014/53/UE. O texto integral da declaração de conformidade está disponível no seguinte endereço de Internet: www.fronius.com

Magyar [Hungarian] FRONIUS INTERNATIONAL GMBH igazolja, hogy a FRONIUS TAURO típusú rádióberendezés megfelel a 2014/53/EU irányelvnek. Az EU-megfelelőségi nyilatkozat teljes szövege elérhető a következő internetes címen: www.fronius.com

Polski [Polish] FRONIUS INTERNATIONAL GMBH niniejszym oświadcza, że typ urządzenia radiowego FRONIUS TAURO jest zgodny z dyrektywą 2014/53/UE. Pełny tekst deklaracji zgodności UE jest dostępny pod następującym adresem internetowym: www.fronius.com