

SolarEdge Home Hub – Dreiphasen-Wechselrichter

Installationsanleitung (Kurzfassung)

Für Europa, den asiatisch-pazifischen Raum und Südafrika



solaredge.com

Werner-Eckert-Straße 6/81829 München/Deutschland SolarEdge Technologies GmbH

Änderungen vorbehalten.

© SolarEdge Technologies, Ltd.

Alle Rechte vorbehalten. September 2022.

[Video zum Auspacken und zur Montage](#)



[Video zur Verkabelung](#)



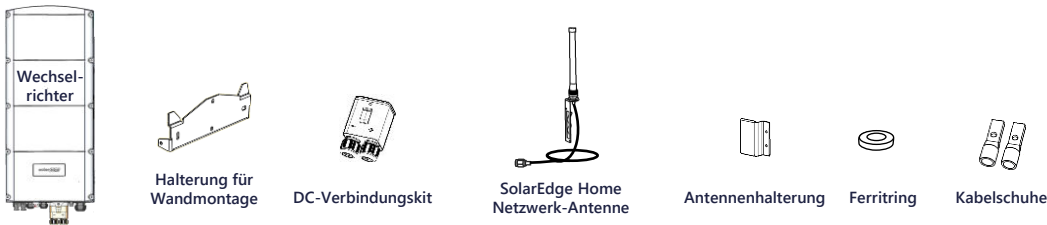
[Datenblatt](#)



[Installationsanleitung](#)



Packungsinhalt



GEFAHR!

Dieses Symbol signalisiert eine Gefahr. Es warnt Sie bei Vorgängen, bei denen Verletzungs- oder Lebensgefahr besteht, wenn sie nicht korrekt oder ungenau ausgeführt werden. Arbeiten Sie bei einem Gefahrenhinweis nicht weiter, bevor Sie den erläuterten Sachverhalt genau verstanden und die entsprechenden Maßnahmen ergriffen haben.



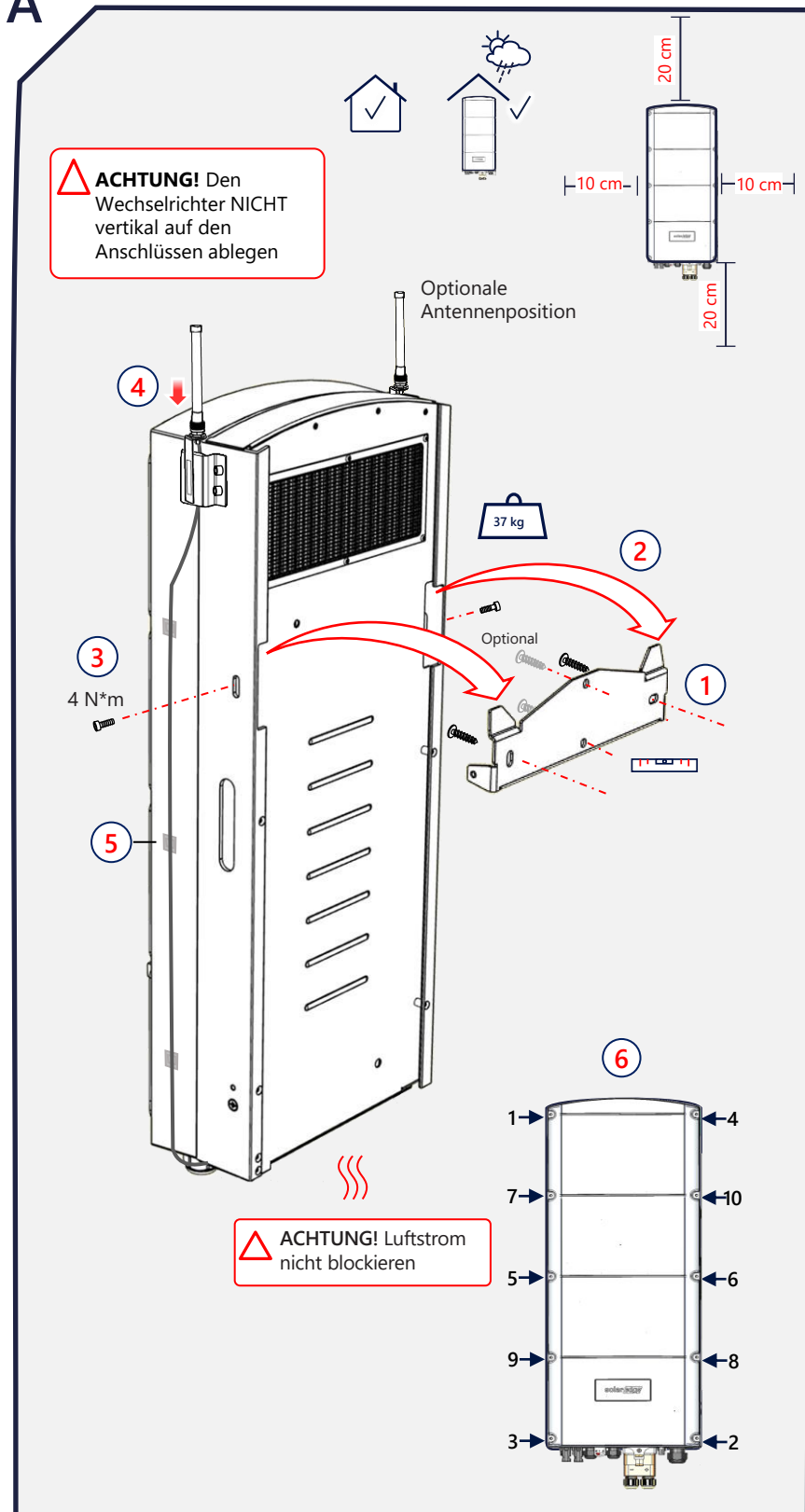
ACHTUNG!

Signalisiert eine Gefahr. Dieses Symbol warnt Sie bei Vorgängen, bei denen möglicherweise das Gerät beschädigt wird, wenn sie nicht korrekt oder ungenau ausgeführt werden. Arbeiten Sie bei einem Warnhinweis nicht weiter, bevor Sie den erläuterten Sachverhalt genau verstanden und die entsprechenden Maßnahmen ergriffen haben.

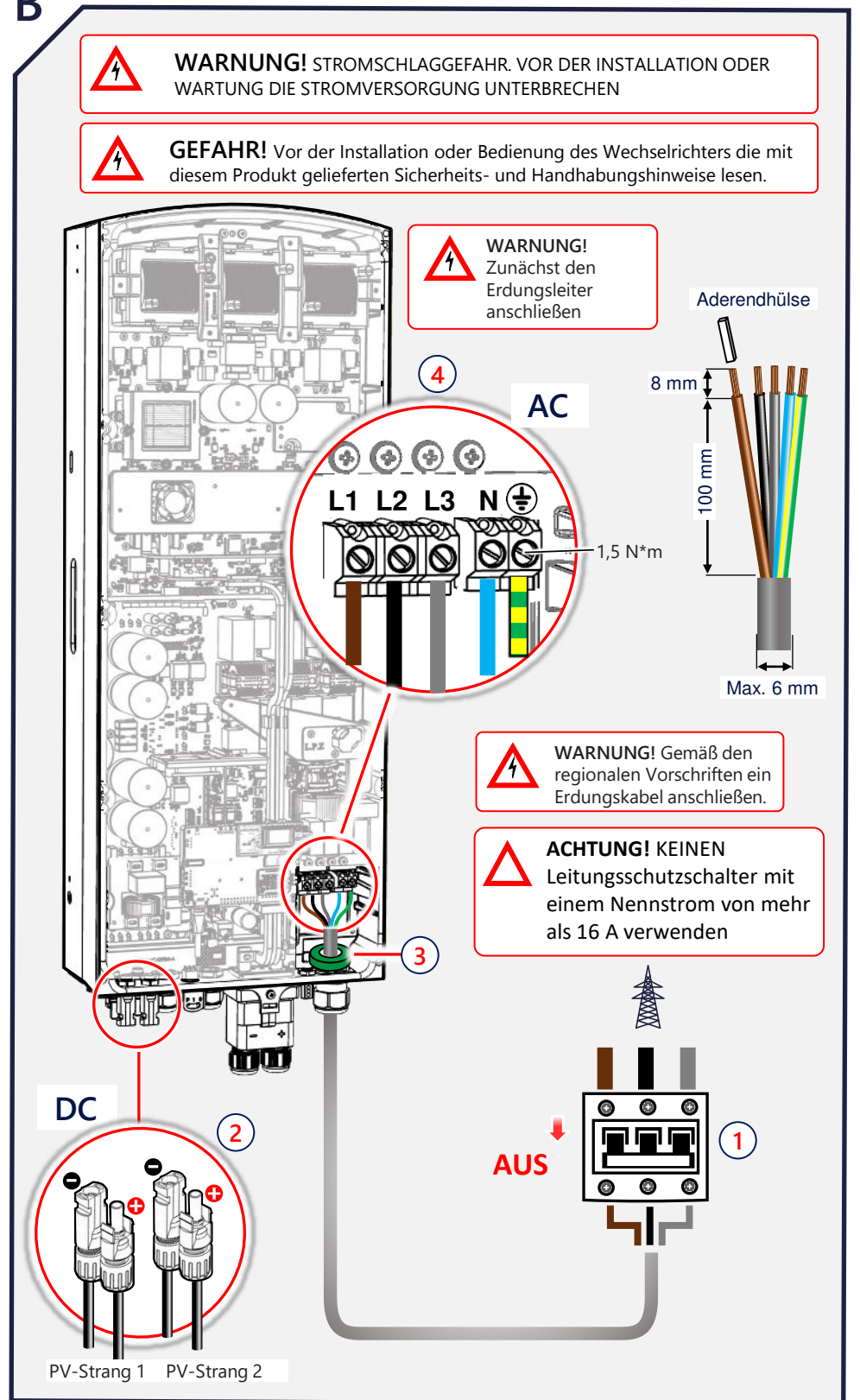
Werkzeug und Materialien



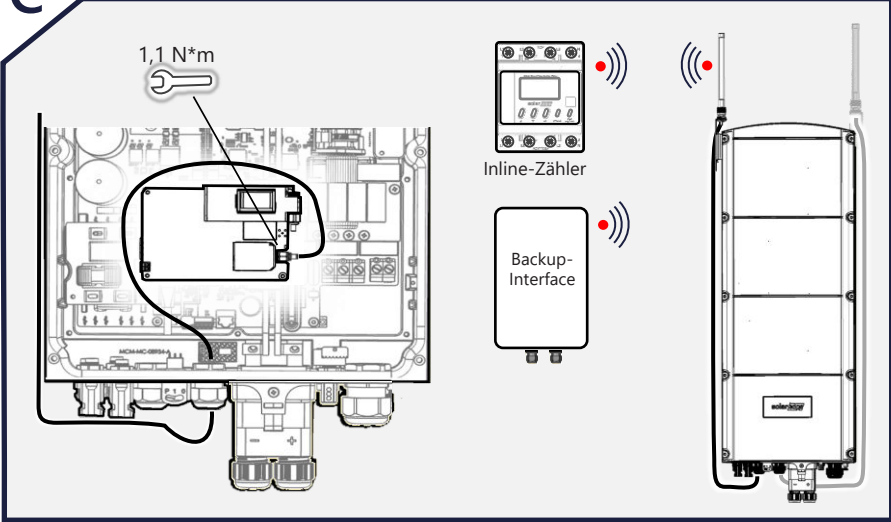
A Montageart



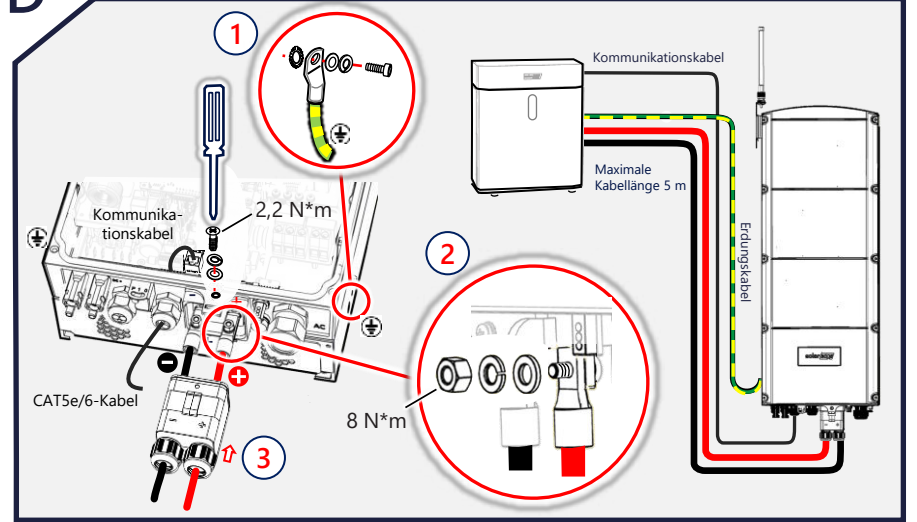
B Verkabelung



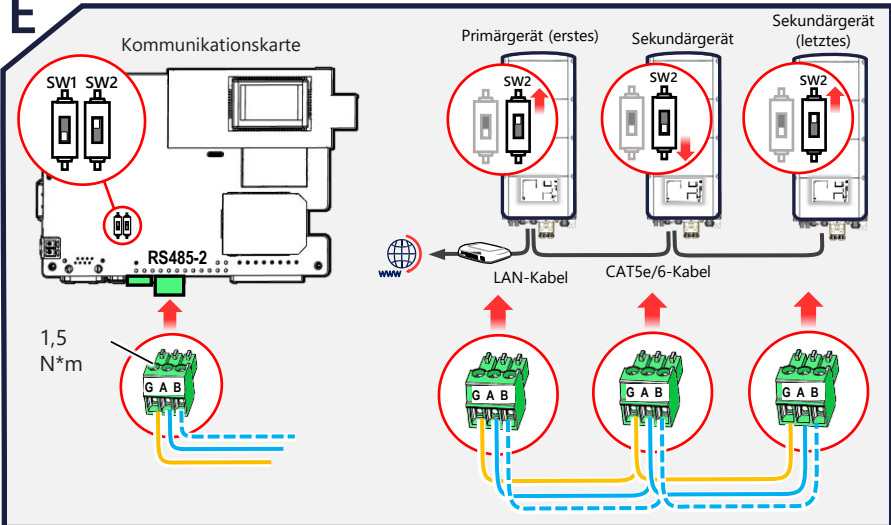
C Anschluss für das SolarEdge Home-Netzwerk



D Batterieanschluss

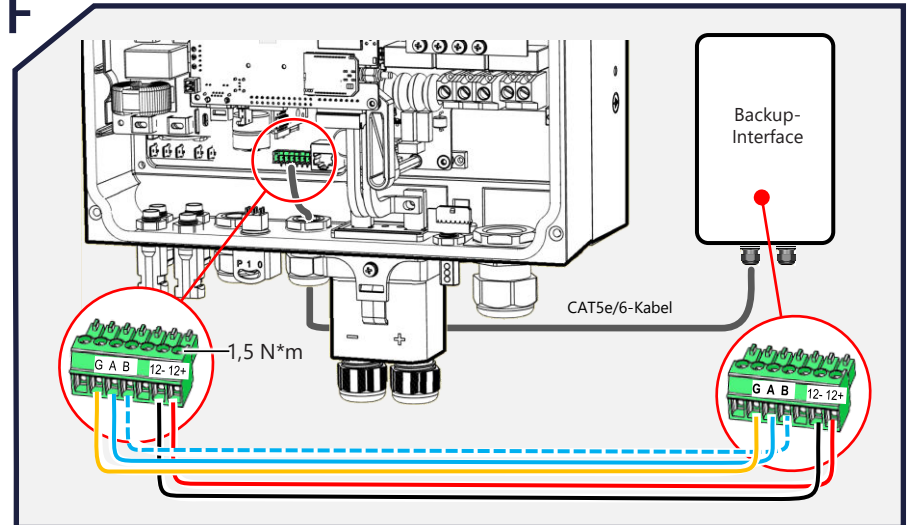


E Verketteten mehrerer Wechselrichter



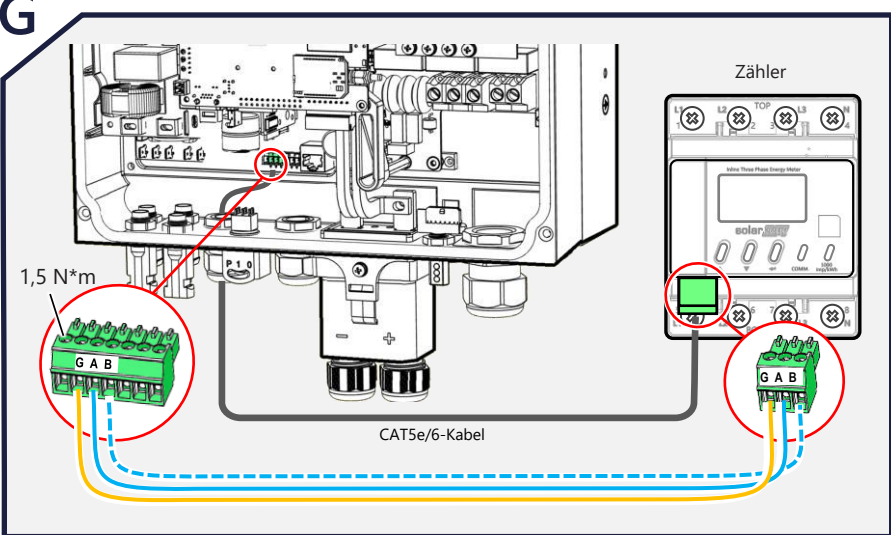
F Backup-Interface-Verbindung

(Das Backup-Interface kann auch drahtlos verbunden werden.)

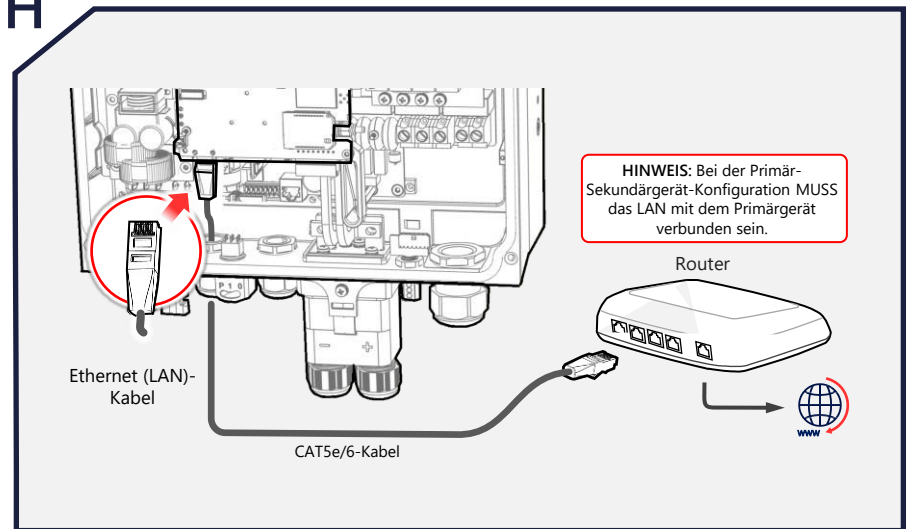


G Zähleranschluss

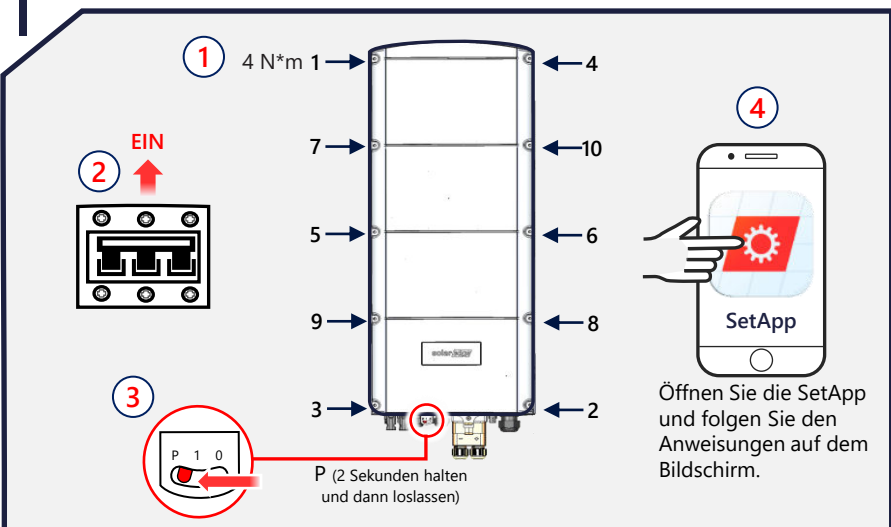
(Der Zähler kann nur verbunden werden, wenn das Backup-Interface verwendet wird. Der In-line-Zähler kann auch drahtlos verbunden werden.)



H LAN-Anschluss



I Inbetriebnahme des Wechselrichters



J LED-Anzeigen

