

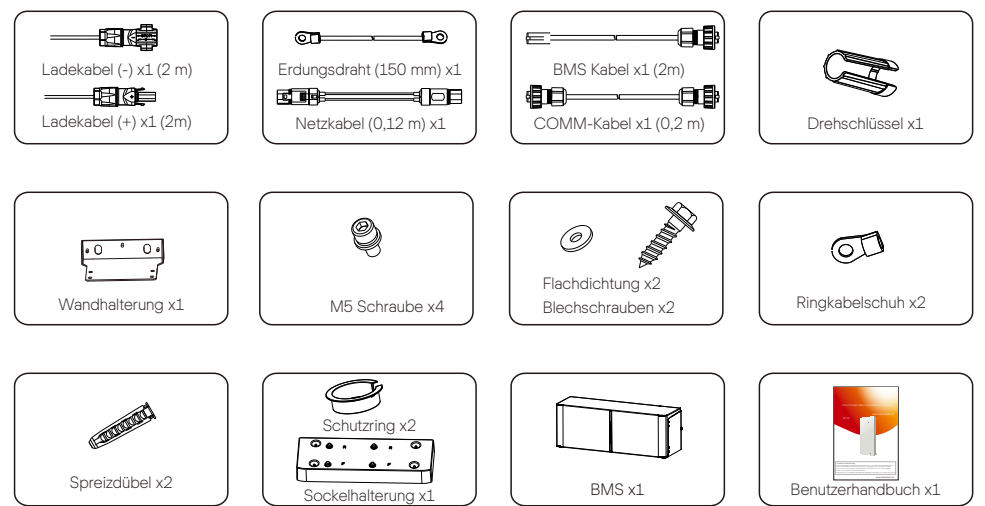
Schnellinstallationsanleitung

— Lithium-Ionen-Akku mit dreifacher Leistung

1

Packliste (BMS)

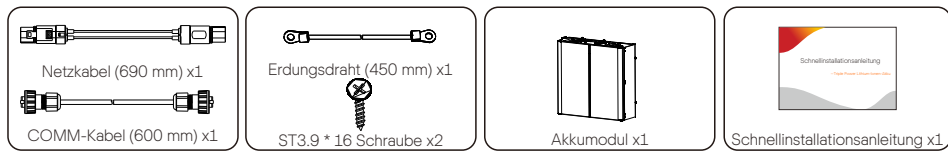
Hinweis: Die Schnellinstallationsanleitung beschreibt kurz die erforderlichen Installationschritte. Wenn Sie Fragen haben, finden Sie weitere Informationen im Benutzerhandbuch, das dem BMS beiliegt.



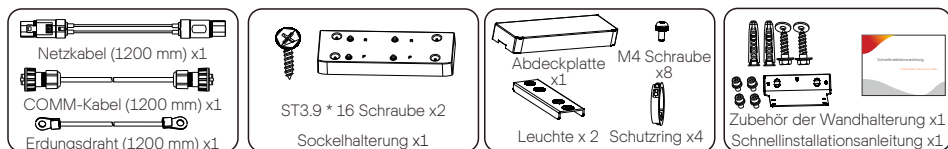
2

Packliste (Akkumodul)

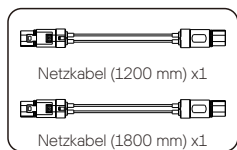
OneBattery-Modul (HV10230 x1):



Zubehör (1) der drei und vier Akkumodule (HV10230x3/4):



Zubehör (2) für die drei und vier Akkumodule (HV10230x3/4):



Hinweis: Die beiden Stromkabel müssen separat erworben werden

3

Installationsvoraussetzungen

Stellen Sie sicher, dass der Installationsort die folgenden Bedingungen erfüllt:

- Das Gebäude ist erdbebensicher ausgelegt
- Der Standort ist mindestens 1000 Meter weit vom Meer entfernt, um Salzwasser und Feuchtigkeit zu vermeiden
- Der Boden ist flach und eben
- Es gibt keine brennbaren oder explosiven Materialien in einem Umkreis von mindestens 0,9 m
- Die Umgebung ist schattig und kühl, fern von Hitze und direkter Sonneneinstrahlung
- Temperatur und Luftfeuchtigkeit bleiben auf einem konstanten Niveau
- Es gibt minimalen Staub und Schmutz im Bereich
- Es sind keine korrosiven Gase vorhanden, einschließlich Ammoniak und Säuredämpfen
- Beim Laden und Entladen reicht die Umgebungstemperatur von 0 °C bis 45 °C

In der Praxis können die Anforderungen an die Akkuinstallation je nach Umgebung und Standort unterschiedlich sein. Befolgen Sie in diesem Fall die genauen Anforderungen der örtlichen Gesetze und Normen.

Hinweis!

Das Triple Power-Akkumodul ist mit IP65 bewertet und kann daher sowohl im Freien als auch im Innenbereich installiert werden. Bei einer Installation im Freien darf das Akkupack jedoch nicht direktem Sonnenlicht und Feuchtigkeit ausgesetzt werden.

Hinweis!

Wenn die Umgebungstemperatur den Betriebsbereich überschreitet, stellt das Akkupack den Betrieb ein, um sich selbst zu schützen. Der optimale Temperaturbereich für den Betrieb liegt zwischen 59 °F/15 °C und 86 °F/30 °C. Häufige Exposition gegenüber extremen Temperaturen kann seine Leistung und Lebensdauer beeinträchtigen.

Hinweis!

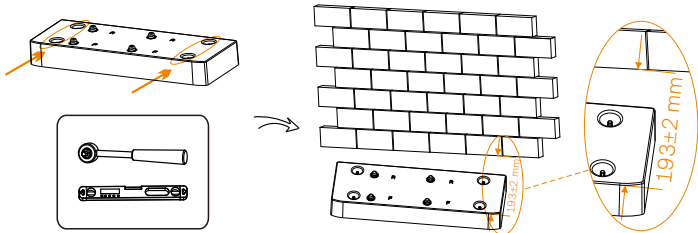
Bei der Erstinstallation darf das Intervall zwischen den Herstellungsdaten der Akkumodule 3 Monate nicht überschreiten.

4

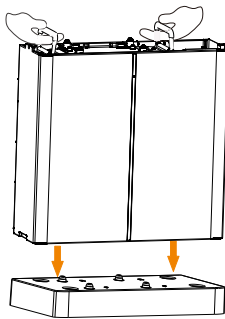
Installationsschritte für BMS * 1 + Akku * 1

Stellen Sie vor der Installation sicher, dass die Wand stark genug ist, um dem Gewicht des Akkus standzuhalten.

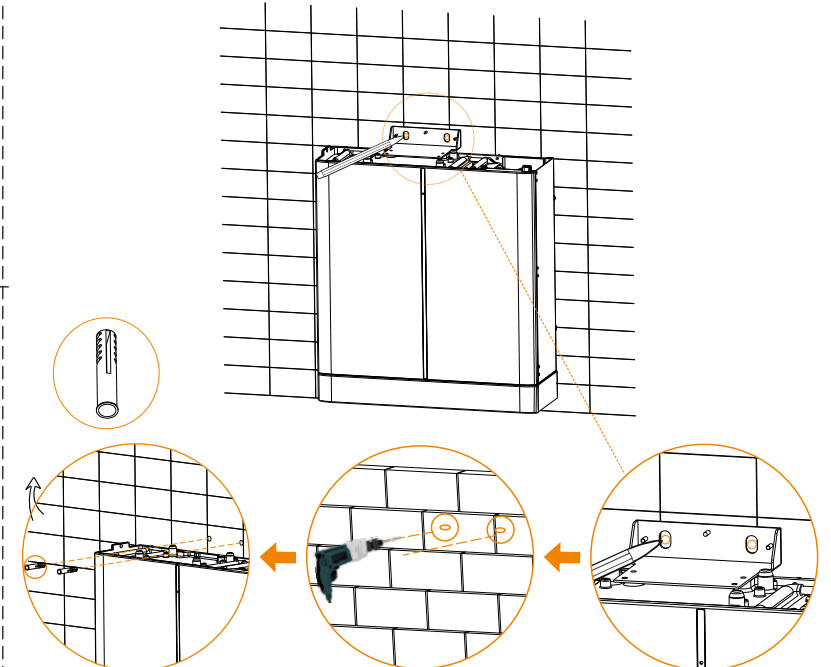
- ① Schritt 1: Stellen Sie die Basis 193 ± 2 mm von der Wand entfernt auf, und justieren Sie sie mit einem Drehmomentschlüssel, um sicherzustellen, dass sie parallel zum Boden steht. Eine Wasserwaage ist erforderlich.



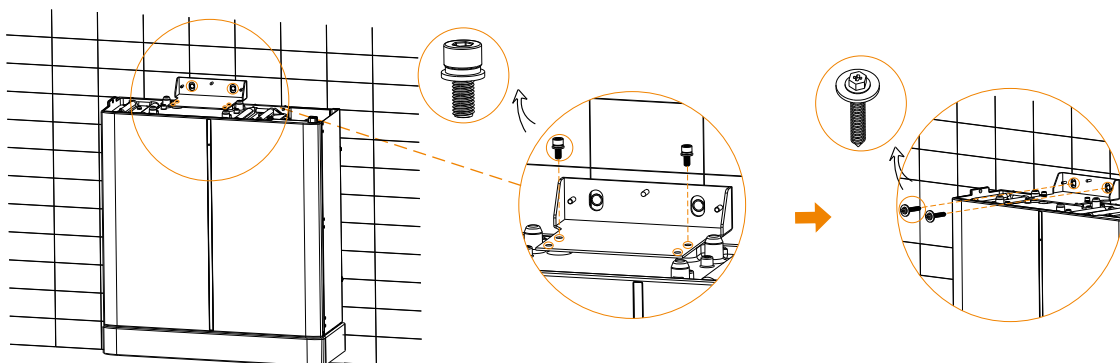
- ② Schritt 2: Legen Sie ein Akkumodul auf die Basis.



- ③ Schritt 3: Platzieren Sie die Wandhalterung, bestimmen Sie die Position der Löcher, markieren Sie sie mit einem Stift, entfernen Sie die Wandhalterung und bohren Sie dann die beiden Löcher (φ10 mm). Schritt 4: Platzieren Sie die Spreizdübel in den Löchern.



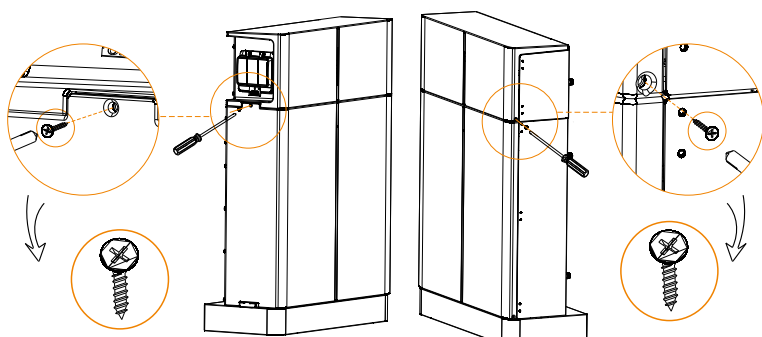
- ④ Schritt 5: Befestigen Sie die Wandhalterung mit Schrauben am Akku (2 X M5 * 10, Drehmoment: 2,2–2,5 Nm) und an der Wand mit Gewindebohrschrauben (2 X ST6*L55) und Flachdichtungen (2).



Hinweis!

Die Wandhalterung(en) müssen installiert werden, um das/die Akkumodul(e) zu sichern, das/die die Abdeckung und/oder BMS verbindet/verbinden.

- ⑤ Schritt 6: Setzen Sie das BMS auf die Oberseite des Akkumoduls und befestigen Sie die linke und rechte Seite mit M4-Schrauben (2). Siehe Abbildung unten.

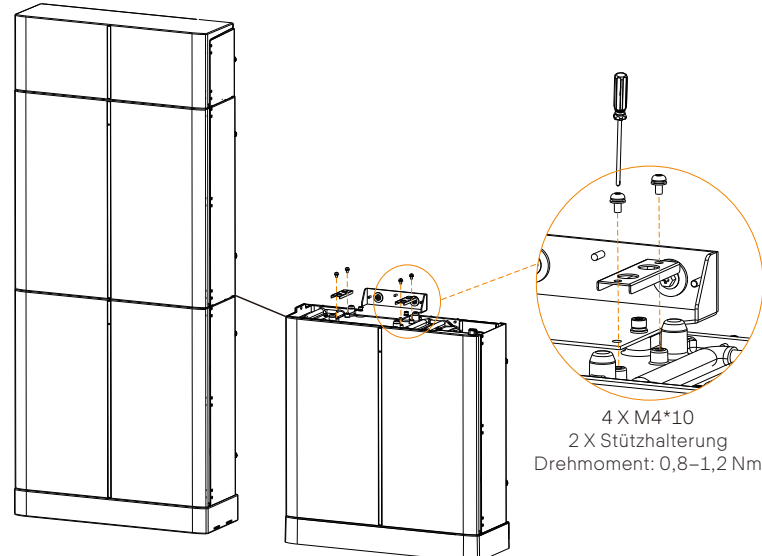


Hinweis!

Vergessen Sie nicht, sowohl die linke als auch die rechte Seite der installierten Akkus zu verschrauben. Die oben genannten Schritte gelten auch für das Platzieren von 2 Akkus. Weitere Informationen finden Sie im Benutzerhandbuch.

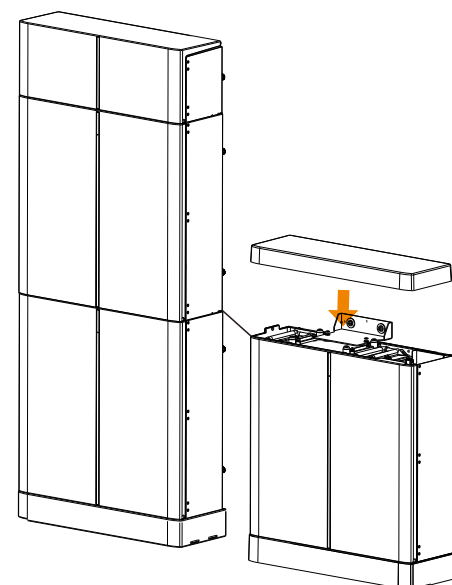
Für die Installationsschritte für „Links: BMS + BAT x 2, Rechts: BAT x 1“ beziehen Sie sich bitte auf die Installationsschritte für „BMS x 1 + Akku x 1“.
Nachdem Sie die Installation des BMS, der zwei Basen und der drei Akkus abgeschlossen haben, folgen Sie bitte den folgenden Schritten, um die Abdeckung zu installieren.

Schritt 1: Sichern Sie die Stützhalterungen mit Schrauben (4 X M4 * 10, Drehmoment: 0,8–1,2 Nm).



Schritt 2: Legen Sie die Abdeckung auf den Akku.

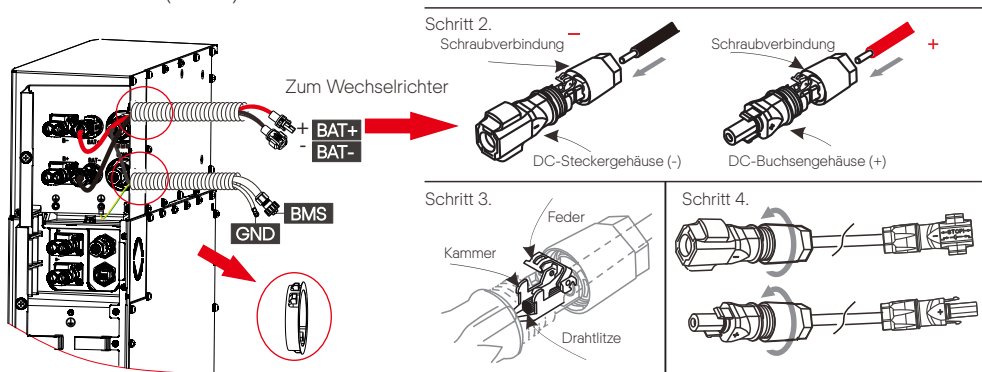
Hinweis!
Die oben genannten Schritte gelten auch für die Platzierung von 4 Akkumodulen.



Verbindungskabel zum Wechselrichter

Bevor Sie den Wechselrichter anschließen, installieren Sie bitte eine PV-Klemme an den Stromkabeln gemäß den folgenden Schritten.
Schritt 1: Entfernen Sie das Kabel (A/B: 2 m) bis 15 mm;
Schritt 2: Führen Sie das abisolierte Kabel bis zum Anschlag ein (Minuskabel für DC-Stecker (-) und Pluskabel für DC-Buchse (+) führen Strom). Halten Sie das Gehäuse an der Verschraubung fest;
Schritt 3: Drücken Sie die Federklemme nach unten, bis sie hörbar einrastet. Dann sind die feinen Drahtlitzen in der Kammer zu sehen;
Schritt 4: Ziehen Sie die Schraubverbindung fest (Drehmoment: 0,8–1,2 Nm).

BMS zu Wechselrichter:
BAT+ zu BAT+ (A: 2 m),
BAT- zu BAT- (B: 2 m),
BMS bis BMS (D: 2 m)

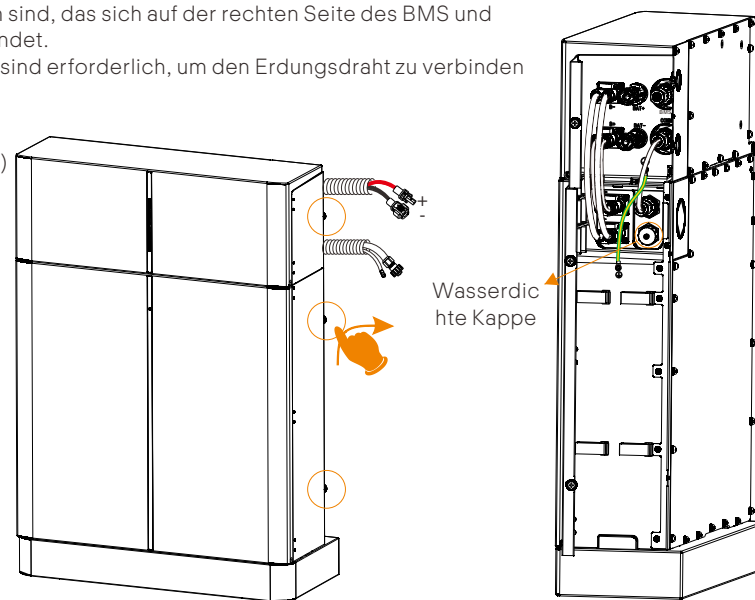


Anschließen von Kabeln an ein Akkumodul

Note!
Unabhängig davon, wie viele Akkumodule installiert sind, setzen Sie bitte eine wasserdichte Kappe auf den Kommunikationsanschluss des nicht angeschlossenen Anschlusses des Akkumoduls (siehe den Kreis in den folgenden Abbildungen in der Schnellinstallationsanleitung).

Stellen Sie sicher, dass beide Enden der Kabel mit dem richtigen Anschluss verbunden sind, das sich auf der rechten Seite des BMS und des Akkumoduls befindet.
BMS und Akkumodul sind erforderlich, um den Erdungsdraht zu verbinden (F: 150 mm).

BMS zu Batterie1:
B+ zu B+ (C: 1200 mm)
B- zu B- (A1: 690 mm)
COMM zu COM1
(E: 200 mm)



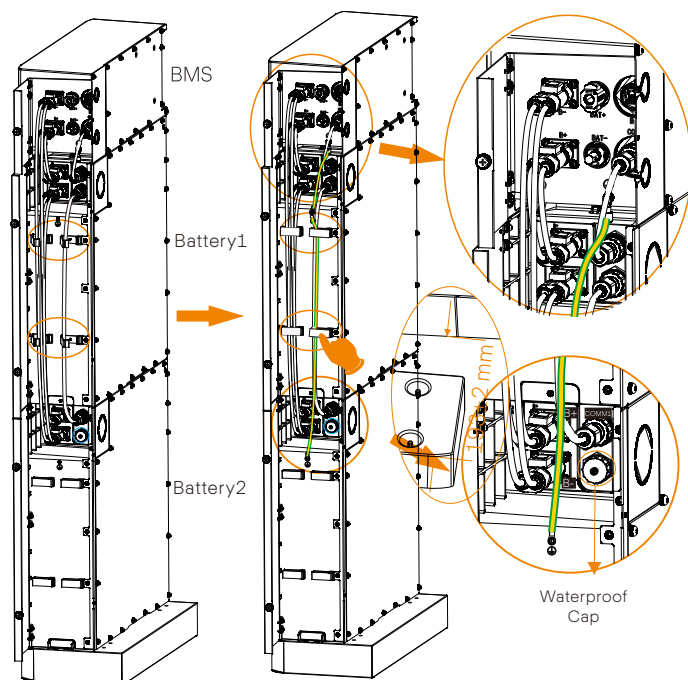
Anschluss von Kabeln an zwei Akkumodule

Es müssen Erdungsdrähte angeschlossen werden. (C1 (450 mm) wird zum Anschluss von zwei Akkumodulen verwendet.)

BMS zu Batterie1: B+ zu B+ (C: 120 mm); COMM zu COM1 (E: 200 mm)

Batterie1 zu Batterie2: B- zu B+ (A1: 690 mm); COM2 zu COM1 (B1: 600 mm)

Batterie2 zu BMS: B- zu B- (A1: 690 mm)



Anschluss von Kabeln an drei Akkumodule

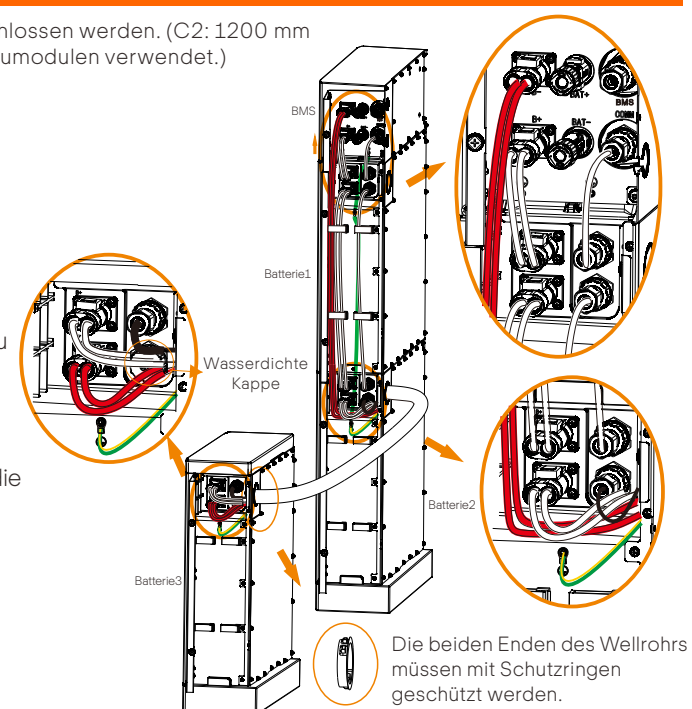
Es müssen Erdungsdrähte angeschlossen werden. (C2: 1200 mm werden für den Anschluss von Akkumodulen verwendet.)

BMS zu Batterie1:
B+ zu B+ (C: 120 mm);
COMM zu COM1 (E: 200 mm);

BMS zu Batterie3:
B- zu B- (B3: 1,8 m); erhalten Sie die Kabel durch Wellrohr.

Batterie1 zu Batterie2:
B- zu B+ (A1: 690 mm); COM2 zu COM1 (B1: 600 mm)

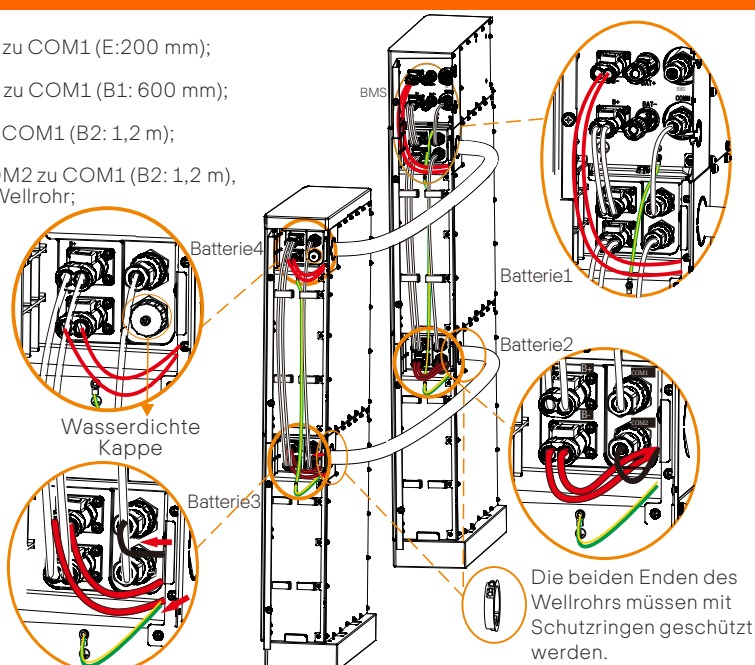
Batterie2 zu Batterie3:
B- zu B+ (A2: 1,2 m); COM2 zu COM1 (B2: 1,2 m); erhalten Sie die Kabel durch Wellrohr.



Anschluss von Kabeln an vier Akkumodule

BMS zu Batterie1:
B+ zu B+ (C: 120 mm); COMM zu COM1 (E: 200 mm);
Batterie1 zu Batterie2:
B- zu B+ (A1: 690 mm); COM2 zu COM1 (B1: 600 mm);
Batterie2 zu Batterie3:
B- zu B+ (A2: 1,2 m); COM2 zu COM1 (B2: 1,2 m);
Batterie3 zu Batterie4:
B- zu B+ (A1: 690 mm) und COM2 zu COM1 (B2: 1,2 m),
leiten Sie die Kabel durch ein Wellrohr;
Batterie4 zu BMS:
B- zu B- (A3: 1,2 m), leiten Sie das Kabel durch ein Wellrohr.

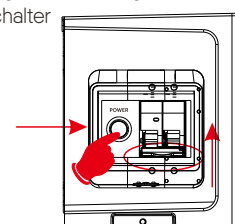
Es müssen Erdungsdrähte angeschlossen werden.



Inbetriebnahme

Sobald alle Akkumodule installiert sind, folgen Sie diesen Schritten, um das System zu starten:

- 1) Öffnen Sie die Abdeckung des BMS;
- 2) Stellen Sie den Schutzschalter auf „ON“;
- 3) Halten Sie die POWER-Taste länger als 1 Sek. gedrückt, um das Q.SAVE-G3-System zu starten, und
- 4) Schalten Sie den AC-Leistungsschalter des Wechselrichters ein.



Schwarzer Start: Drücken Sie die POWER-Taste und halten Sie sie 20 Sek. lang gedrückt. Lassen Sie die Taste los, nachdem die vier SOC-Anzeigen abwechselnd blau blinken. Wir empfehlen die Verwendung von Schwarzstart nicht, da dies dazu führen kann, dass der Anschluss aufgeladen wird, was zu einem Stromschlag führen kann. Wenn die Akkus länger als 9 Monate nicht benutzt wurden, müssen diese Akkus jedes Mal auf mindestens 50 % SOC geladen werden.

Bei der Erstinstallation darf das Intervall zwischen den Herstellungsdaten der Akkumodule 3 Monate nicht überschreiten.

Wenn eine der Akkus ersetzt wird, muss der SOC des Akkus nach dem Austausch mit dem der nicht ersetzten Akkus übereinstimmen, mit einer maximalen Differenz zwischen -5 % und 5 %.

Wenn Benutzer die Kapazität ihres Akkusystems erhöhen möchten, stellen Sie bitte sicher, dass der SOC der vorhandenen Systemkapazität etwa 40 % beträgt. Das Herstellungsdatum des neuen Akkus darf 6 Monate nicht überschreiten; bei mehr als 6 Monaten laden Sie bitte den neuen Akku auf ca. 40 % auf.