

**DC Inverter
Wand-Splitklimagerät
Wärmepumpenausführung
SYSPLIT WALL PRIME**



DE Installationsanleitung

CE

Die angegebenen Daten in dieser Bedienungsanleitung dienen allein der Produktbeschreibung. Eine Aussage über eine bestimmte Beschaffenheit oder eine Eignung für einen bestimmten Einsatzzweck kann aus unseren Angaben nicht abgeleitet werden. Die Angaben entbinden den Verwender nicht von eigenen Beurteilungen und Prüfungen.

Es ist zu beachten, dass unsere Produkte einem natürlichen Verschleiß- und Alterungsprozess unterliegen.

Alle Rechte liegen bei der Systemair GmbH auch für den Fall von Schutzrechtsanmeldungen.

Jede Verfügungsbefugnis, wie Kopie- und Weitergaberecht, liegt bei uns.

Auf der Titelseite ist eine Beispielkonfiguration abgebildet. Das ausgelieferte Produkt kann daher von der Abbildung abweichen. Die Originalbetriebsanleitung wurde in deutscher Sprache erstellt.

Inhaltsverzeichnis

1. SICHERHEITSHINWEISE.....	4
2. WAHL DES BESTEN MONTAGEORTES.....	6
2.1 Innengerät.....	6
2.2 Außengerät.....	6
2.3 Montage des Außengeräts.....	7
3. MONTAGE DER MONTAGEPLATTE.....	8
3.1 Montage der Montageplatte.....	8
4. BOHRLÖCHER SETZEN.....	9
5. ELEKTROANSCHLUSS INNENGERÄT.....	10
5.1 Elektroarbeiten.....	10
5.2 Leistungsangaben.....	10
6. MONTAGE ANSCHLUSS- UND ABLAUFROHRE.....	12
6.1 Kondenswasserschlauch.....	12
6.2 Kältetechnische Leitungen.....	12
6.3 Installation Innengerät.....	13
7. SICHERHEITSMASSNAHMEN INSTALLATION.....	14
8. INSTALLATION KONDENSATABFLUSSSCHLAUCH.....	14
9. ANSCHLUSS KÄLTEMITTELLEITUNG.....	15
9.1 Aufweiten.....	15
9.2 Anzugsdrehmoment.....	15
9.3 Leitungslänge.....	15
10. ELEKTROANSCHLUSS AUSSENGERÄT.....	16
11. EVAKUIERUNG UND TESTLAUF.....	16
11.1 Evakuierung.....	16
11.2 Verwendung einer Vakuumpumpe.....	17
11.3 Sicherheits- und Leckageprüfung.....	18
11.4 Testlauf.....	18
12. HINWEIS ZUM UMGANG MIT DEM KÄLTEMITTEL R32.....	19
13. KÄLTEKREISLAUF.....	24
14. SCHALTPLÄNE INNENGERÄTE.....	25
15. SCHALTPLÄNE AUSSENGERÄTE.....	26
16. FÜHLERKENNLINIEN UND WIDERSTÄNDE.....	27

1. SICHERHEITSHINWEISE

- Diese Sicherheitshinweise sind vor der Installation sorgfältig durchzulesen.
- Zur Gewährung der Sicherheit ist es wichtig die folgenden Hinweise einzuhalten.



WARNUNG

Dieses Symbol zeigt an, dass Lebensgefahr oder die Gefahr schwerer Verletzungen besteht.



VORSICHT

Dieses Zeichen weist darauf hin, dass eine Nichtbeachtung zu Personen- und / oder Sachschäden führen kann.



WARNUNG

- › Die Installation muss gemäß dieser Montageanleitung erfolgen. Fehlerhafte Installation kann zu Wasseraustritt, Stromschlag oder Feuer führen.
- › Das beiliegende Zubehör und die beschriebenen Teile sind für die Installation zu verwenden. Bei Nichtbeachtung kann das Gerät herunterfallen oder zu Wasseraustritt, Stromschlag oder Feuer führen.
- › Das Gerät ist an einem tragfähigen und stabilen Ort zu montieren. Falls der Installationsort nicht ausreichend tragfähig ist oder die Montage nicht ordnungsgemäß erfolgt, kann das Gerät herunterfallen und zu Verletzungen führen.
- › Bei der Elektroinstallation sind die örtlichen, nationalen Normen und Vorschriften sowie diese Montageanleitung einzuhalten. Ein unabhängiger Stromkreis und ein Einzelanschluss müssen verwendet werden. Falls der Stromkreis nicht ausreichend ausgelegt oder fehlerhaft ist, kann es zu Stromschlag oder Brand führen.
- › Das vorgesehene Kabel ist zu verwenden, fest anzuschließen und so zu befestigen, dass keine äußere Kraft auf die Klemmen einwirkt. Falls der Anschluss oder die Befestigung nicht ordnungsgemäß erfolgt, kann es zu Überhitzung oder Brand an der Verbindungsstelle führen.
- › Die Kabelverlegung muss so erfolgen, dass die Schalttafelabdeckung ordnungsgemäß befestigt werden kann. Falls die Abdeckung der Regelung nicht ordnungsgemäß befestigt wird, kann es zu Überhitzung an der Anschlussklemme, zu Brand oder Stromschlag führen.
- › Bei Anschluss der Rohrleitungen ist darauf zu achten, dass keine anderen Substanzen als das vorgegebene Kältemittel in den Kältemittelkreislauf gelangt. Andererseits kann es zu verminderter Leistung, überhöhtem Druck im Kältemittelkreislauf, zu Explosion oder Verletzung führen.
- › Das Netzanschlusskabel darf nicht verändert oder mit einer Verlängerung versehen werden. Am Einzelanschluss dürfen keine anderen elektrischen Geräte angeschlossen werden. Andererseits kann es zu Brand oder Stromschlag führen.
- › Das Netzanschlusskabel darf nicht verändert oder mit einer Verlängerung versehen werden. Am Einzelanschluss dürfen keine anderen elektrischen Geräte angeschlossen werden. Andererseits kann es zu Brand oder Stromschlag führen.

WARNUNG: Für Klimageräte mit Kältemittel R32 sind die nachfolgenden Punkte zu beachten:

- › Das Klimagerät darf nicht in einem Raum gelagert oder installiert werden, in dem permanent in Betrieb befindliche potentielle Zündquellen vorzufinden sind. (Beispiel: offene Flammen, Gasverbrennungsgeräte oder elektrische Heizgeräte)
- › Das Gerät darf nicht gewaltsam geöffnet werden.
- › Das Klimagerät ist in einem gut belüfteten Raum zu installieren und zu lagern. Die Raumgröße muss das für den Betrieb des Klimagerätes erforderliche Raummaß aufweisen.
- › Halten Sie die Luftöffnungen frei von Verstopfungen.

- › Beachten Sie, dass Kältemittel geruchslos sind
- › Das Gerät muss so gelagert und betrieben werden, dass keine mechanischen Schäden entstehen.
- › Abhängig von der Kältemittelfüllmenge mit R32 (vom Hersteller befülltes Kältemittel + vor Ort hinzugefügtes Kältemittel) **muss die Raumfläche des Aufstellungs- bzw. Betriebsraum mindestens 4 qm groß sein, bei einer Montagehöhe von 1,8m.**

VORSICHT

- › Diese Anlage muss geerdet und über einen Fehlerstromschutzschalter (min 30mA) angeschlossen werden. Eine fehlerhafte Erdung kann zu einem Stromschlag führen.
- › Das Gerät ist nicht an Stellen zu montieren, an denen Gase austreten oder brennbare Gase auftreten können. Falls Gas austritt, das sich in der Nähe des Gerätes sammelt, kann dies zu einem Brand führen.
- › Führen Sie das Abfließen des Kondenswassers durch, wie dies in der Bedienungsanleitung beschrieben wird. Falls der Ablauf nicht ordnungsgemäß ausgeführt wird, kann Wasser in den Raum gelangen und die Einrichtung beschädigen.

ENTSORGUNG:

Dieses Symbol gilt nur für EU-Länder.

Dieses Symbol entspricht der Direktive 2002/96/EG Artikel 10 Information für Anwender und Anhang IV.

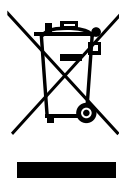
Ihr Systemair-Produkt wird mit hochwertigen Materialien und Komponenten gebaut und hergestellt, die recycelt und wiederverwendet werden können.

Dieses Symbol bedeutet, dass elektrische und elektronische Geräte am Ende ihrer Lebensdauer getrennt von Ihrem Haushaltsmüll entsorgt werden müssen.

Beauftragen Sie ein geeignetes Unternehmen mit der Entsorgung dieses Gerätes oder bringen Sie es zur Entsorgung zu einer Sammel-/Recyclingstelle.

In der Europäischen Union werden getrennte Sammelsysteme für ausgediente elektrische und elektronische Produkte angeboten.

Bitte helfen Sie mit, unsere Umwelt zu schützen!



2. WAHL DES BESTEN MONTAGEORTES

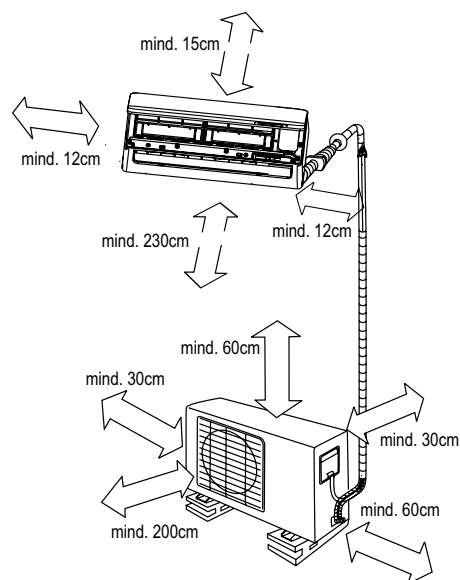
2.1 Innengerät

2.2 Außengerät

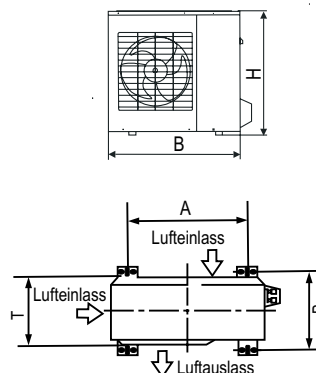
- Bei Montage einer Markise über dem Gerät zum Sonnenschutz, darf die Wärmeabstrahlung des Kondensators nicht beeinträchtigt werden.
- Es dürfen sich keine Tiere oder Pflanzen in der Nähe befinden, die durch austretende Heißluft beeinträchtigt werden könnten.
- Die angegebenen Abstände zu Wand, Decke oder anderen Hindernissen sind einzuhalten.
- Die austretende Heißluft darf durch keine Hindernisse beeinträchtigt werden.

2.3 Montage des Außengeräts

- ☞ Das Außengerät ist mit Schrauben und Muttern $\varnothing 10$ oder $\varnothing 8$ fest und waagrecht auf Beton oder einem stabilen Fundament zu befestigen.
- ☞ HINWEIS: Das Außengerät, das sie erworbenen haben sollte dem folgenden entsprechen. Das Außengerät ist gemäß den Maßangaben der folgenden Tabelle zu montieren:



Abmessungen Außengerät mm (BxHxT)	Montagemaß	
	A(mm)	B(mm)
700x550x275	487	298
700x550x275	487	298
800x554x333	514	340
845x702x363	540	350



Anzahl	Zubehörname		Menge	
1	Montageplatte		1	
2	Montagedübel		5-8 (je nach Modell)	
3	Selbstschneidende Schraube A ST3,9x25		5-8 (je nach Modell)	
4	Dichtung (nur für Kühl- und Heizmodelle)		1	
5	Ablaufanschluss (nur für Kühl- und Heizmodelle)		1	
6	Montageteile Rohranschluss	Flüssigkeits- seite	Ø 6,35mm / 1/4"	Diese Teile müssen bereitgestellt werden. Die Rohrgrößen sind je nach Gerät unterschiedlich. Fragen Sie einen Techniker wegen der richtigen Größe.
			Ø 9,52mm / 3/8"	
		Saugseite	Ø 9,52mm / 3/8"	
			Ø 12,7mm / 1/2 Ø 15,9mm / 5/8"	
7	Fernbedienung		1	
8	selbstschneidende Schraube B ST2,9X10	optionale Teile	2	
9	Halterung Fernbedienung		1	

HINWEIS: Andere Teile, die für die Installation benötigt werden, als die oben genannten, sind zu beschaffen.

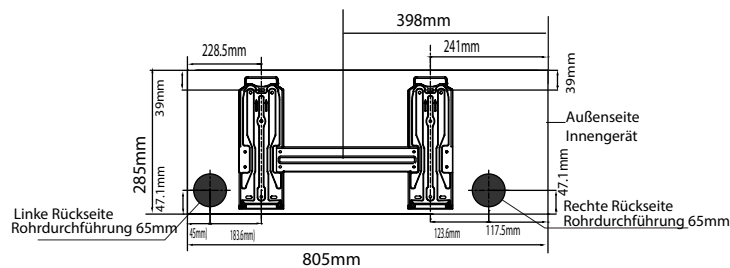
3. MONTAGE DER MONTAGEPLATTE

HINWEIS:

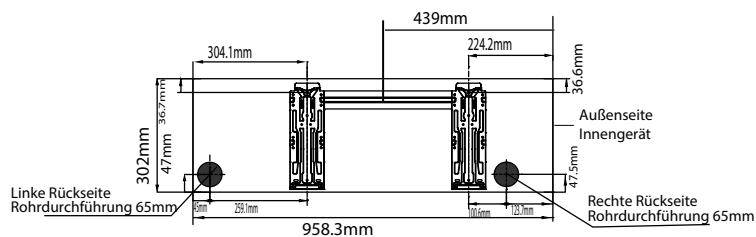
- ✎ Die Innengeräte sind ab Werk für den Wandaufbau mit Hilfe einer Montagehalterung vorgesehen. Abhängig von dem Aufbau und der Beschaffenheit der Wand wählen Sie die geeignete Befestigungsmethode.

3.1 Montage der Montageplatte

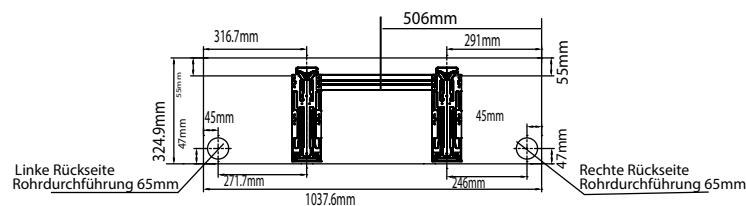
1. Befestigen Sie die Montageplatte horizontal auf tragende Wandteile. Die Abstände um die Montageplatte sind einzuhalten.
2. Wenn die Wand aus Mauerwerk, Beton oder ähnlichem besteht, sind 5 oder 8 Bohrlöcher mit \varnothing 5mm auszuführen. Für die Schrauben passende Dübel einsetzen.
3. Montageplatte auf der Wand mit 5 oder 8 Schrauben Typ „A“ befestigen.



Modell PRIME 9+12

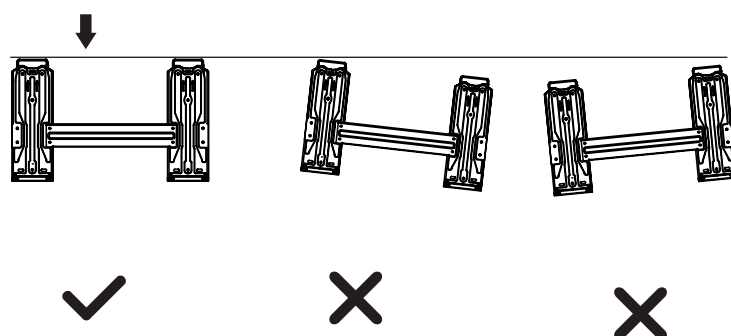


Modell PRIME 18



Modell PRIME 24

Richtige Ausrichtung der Montageplatte

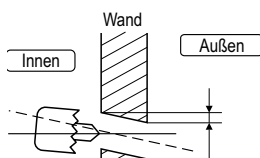


HINWEIS:

- ☞ Die Montageplatte ist entsprechend der Wandart an den vorgegebenen Befestigungspunkten zu montieren. Die mitgelieferte Montageplatte ist je nach Gerät unterschiedlich ausgeführt.
- ☞ (Alle Maßangaben in „mm“, wenn nicht anders angegeben).

4. BOHRLÖCHER SETZEN

1. Bestimmen Sie die Positionen der Bohrung links und rechts der Montageplatte. Der Bohrlochmittelpunkte sind den vorher aufgeführten Angaben zu entnehmen.
2. Die Bohrungen für die Rohrdurchführungen sind mit einem 65 mm Kernbohrer vorzunehmen. Wenn die gasseitige Verbindungsleitung 16 mm (5/8 Zoll) oder mehr beträgt, sollte das Bohrloch einen Bohrdurchmesser von 90mm (3,54 Zoll) aufweisen.
3. Die Rohrleitungsbohrungen links und rechts sind zur Außenseite hin leicht geneigt auszuführen.
4. Bei Bohrungen in Metallgitter, Metallplatten oder ähnlichem ist die Rohrleitung immer zu schützen.



5. ELEKTROANSCHLUSS INNENGERÄT

5.1 Elektroarbeiten

Elektrische Sicherheitsbestimmungen für die Erstinstallation.

1. Dieses Gerät darf nur von dafür anerkannt ausgebildeten Fachkräften, die mit den Sicherheitsstandards der Elektrotechnik vertraut sind, eingebaut und angeschlossen werden.
2. Die Netzspannung sollte innerhalb 90%~110% der angegebenen Nennspannung liegen.
3. In der Zuleitung muss ein allstromsensitiver FI-Schutzschalter vorgesehen werden. Die ordnungsgemäße Erdung des Klimagerätes ist sicherzustellen.
4. Das Gerät ist nach den nationalen Installationsvorschriften anzuschließen. Das Klimagerät darf nicht in einem Feuchtraum, z.B. Bad oder Waschraum, betrieben werden.
5. Die Trennvorrichtung muss gemäß den technischen Vorschriften in den Festanschluss integriert werden.
6. Bei Geräten mit elektrischer Zusatzheizung ist ein Abstand von mindestens 1 m von brennbaren Materialien einzuhalten.
7. Der elektrische Anschluss erfolgt nach dem Anschlussplan, der sich auf dem Paneel des Innen- und Außengerätes befindet.
8. Der gesamte elektrische Anschluss muss den lokalen und nationalen Vorschriften entsprechen und von einer qualifizierten Elektrofachkraft durchgeführt werden.
9. Die Innengeräte müssen getrennt von den Außengeräten angeschlossen und separat abgesichert werden. Der folgenden Tabelle sind die Leiterquerschnitte und Absicherungsdaten zu entnehmen:

5.2 Leistungsangaben

SYSPLIT WALL PRIME		9	12	18	24
Spannung	V/Ph/Hz	230/1/50			
empfohlene Absicherung Außengerät (träge)	A	16	16	16	20
empfohlene Zuleitung Außengerät	mm ²	3x2,5	3x2,5	3x2,5	3x2,5
max. Stromaufnahme	A	9,5	10,0	11,5	17,0

HINWEIS

- ☞ Entsprechend den örtlichen Vorschriften der EVU auslegen.
- ☞ Niederspannungsführende Adern nicht mit höherspannungsführenden Adern in einem Kabel führen.
- ☞ Der Kabelquerschnitt des Netzkabels, der Verbindungsleitung und die Stromstärke der Sicherung oder des Schalters werden durch den Maximalstrom auf dem Typenschild, das sich an der Seite des Geräts befindet, bestimmt. Vor Auswahl des Kabelquerschnitts, der Sicherung oder des Schalters ist das Typenschild einzusehen.
- ☞ Die Sicherungsdaten der Klimageräteregelung sind auf der Platine aufgedruckt, z.B.:
T3.15A/250VAC, T5A/250VAC, usw.
Außengerät (gilt nur für Klimageräte mit Kältemittel R32):
T20A / 250V AC (<= 18000Btu / h Geräte)
T30A / 250V AC (> 18000Btu / h Geräte)
HINWEIS: Es ist eine Keramiksicherung zu verwenden

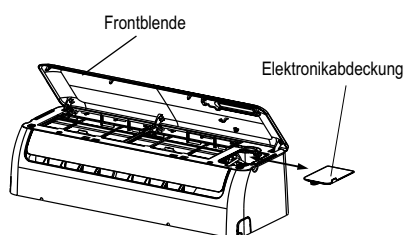
Elektroanschluss Innengerät

HINWEIS:

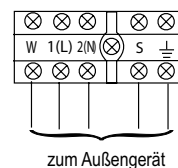
- ☞ Vor Durchführung von elektrischen Arbeiten ist die Hauptstromversorgung der Anlage zu unterbrechen.
1. Das Innen- und Außenanschlusskabel kann ohne entfernen der Frontblende angeschlossen werden.
 2. Das Innenanschlusskabel, das Außenanschlusskabel und das Verbindungskabel sind entsprechend den gültigen Normen und Vorschriften auszuwählen.
 3. Blende des Innengerätes anheben und die Abdeckung der Elektronik abnehmen.
 4. Die Farben der Adern und die Klemmennummern von Außen- und Innengerät müssen übereinstimmen.
 5. Kabel, die nicht an Klemmen aufgelegt werden, sind mit Isolierband zu umwickeln, so dass diese keine elektrischen Teile berühren können. Das Kabel ist am Bedienelement mit einer Zugentlastung zu befestigen.

HINWEIS:

- ☞ Bei einem MONO-Gerät mit Standby-Regelung muss der Leiterquerschnitt der Anschlüsse an L(1)/W, 1/1(L), 2(N) ausreichend auf den Maximalstrom ausgelegt sein. Der maximale Anlagenstrom entspricht der Summe der Nennströme von Innen- und Außengerät. **Bei einem MULTI-Gerät wird L(1)/W am Klemmenblock nicht angeschlossen.**



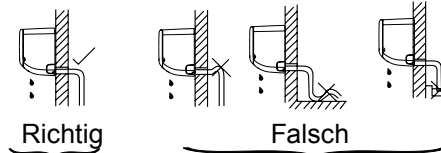
Klemmenleiste Innengerät



6. MONTAGE ANSCHLUSS- UND ABLAUFROHRE

6.1 Kondenswasserschlauch

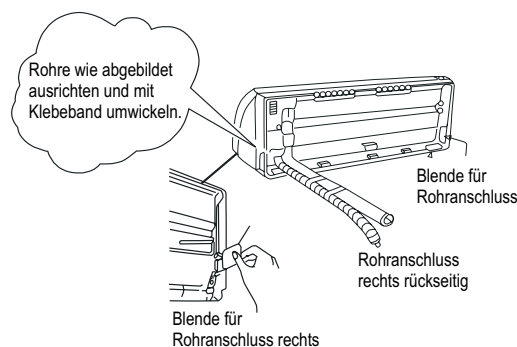
1. Führen Sie den mitgelieferten Kondenswasserschlauch aus dem Innengerät heraus und achten Sie darauf, dass er durchgehend bis zum Außengerät oder zur Abwasserleitung mit Gefälle verlegt wird. Der Kondensatschlauch darf nicht falsch (s. Abbildungen) verlegt werden.
2. Bei Verlängerung des Ablaufschlauchs, ist der Anschluss der Verlängerung mit einer Rohrabschirmung zu versehen. Der Ablaufschlauch darf nicht locker liegen.



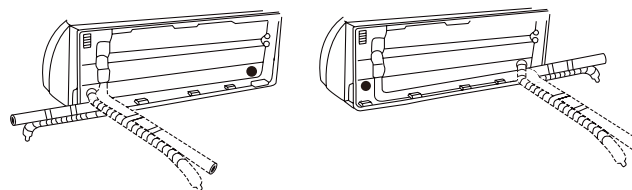
- ☞ Das Kondensat muss frei abfließen können.
- ☞ Tauchen Sie das Ende des Kondenswasserschlauches nicht in Wasser.

6.2 Kältetechnische Leitungen

1. Bei Rohranschluss links- oder rechtsseitig ist die jeweilige Seitenabdeckung abzunehmen.



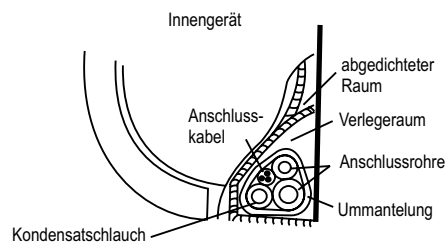
2. Der Anschluss links oder rechts rückseitig erfolgt gemäss Abbildung.
HINWEIS: Beidseitiger Kondensatablauf ist möglich. Bei beidseitigem Kondensatablauf kann jeweils links, rechts oder beidseitig gewählt werden. Wenn beidseitiger Kondensatablauf verwendet wird, ist ein zusätzlicher Kondensatschlauch nötig, da nur ein Kondensatschlauch mitgeliefert wird. Bei Wahl eines einseitigen Kondensatanschlusses ist sicherzustellen, dass die unbenutzte Seite gut verschlossen ist. Wenn bei den Modellen 9k/12k der Anschluss linksseitig oder links rückseitig gewählt wird, ist der Ablaufanschluss auf der linken Seite zu nutzen. Um Kondensataustritt zu vermeiden, sollte der Anschluss des Ablaufrohrs von einem qualifizierten Monteur durchgeführt werden.



3. Rohre, Anschlusskabel und Kondensatschlauch sind mit Klebeband zubündeln, s. Abbildung.
 - Das Kondenswasser von der Rückseite des Innengerätes wird im Auffangbehälter gesammelt und aus dem Raum geleitet. Im Auffangbehälter darf sich nichts anderes befinden.

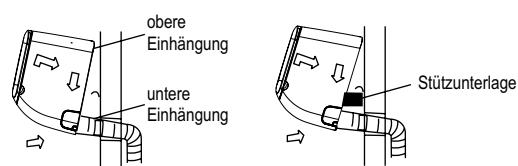
VORSICHT

- Zuerst das Innengerät, dann das Außengerät anschließen.
- Die Rohre dürfen nicht aus der Rückseite des Innengerätes hervortreten.
- Der Kondensatschlauch darf nicht durchhängen. Die Kondensatschlauchverlängerung des Innengerätes sollte wärmegeklämt werden.
- Der Kondensatschlauch sollte sich an der Unterseite des Rohrbündels befinden. Die Positionierung an der Oberseite kann zu Überlauf der Kondensatwanne im Gerät führen.
- Das Stromkabel darf nicht mit den anderen Leitungen überkreuzt oder verdreht werden.



6.3 Installation Innengerät

1. Führen Sie Kältemittelleitungen, Elektrokabel und Kondensat-Abflussschlauch durch den Mauerdurchbruch.
2. Haken Sie das Innengerät an der Oberseite der Montageplatte ein. Rasten Sie das Innengerät in den oberen Rand der Montageplatte ein. Stellen Sie sicher, dass die Haken ordnungsgemäß sitzen, in dem das Gerät nach links und rechts bewegt wird.
3. Arbeiten an den Anschlüssen können Sie bequem ausführen, wenn Sie das an der Halterung hängende Innengerät nach vorn anheben und einen Keil aus weichem Material als Abstandhalter dahinter schieben.
4. Drücken Sie den unteren Teil des Geräts gegen die Montageplatte, bis die Schnappbefestigungen in den Aufnahmenuten einrasten und das Innenteil damit sicher an der Montageplatte befestigt ist.



HINWEIS - ROHRLEITUNGSMONTAGE

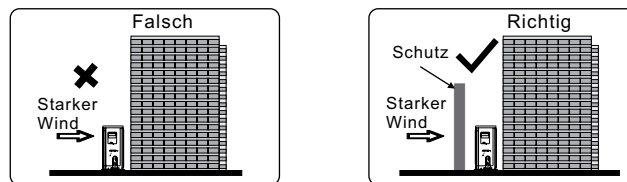
Bei der Rohrleitungsmontage einer Innengeräteinstallation mit Kältemittel R32, ist für die Verbindung der Rohrleitungen zwingend vorgeschrieben, dass diese innerhalb geschlossener Räume gelötet werden.

Es ist somit keine Bördelverbindung an der Inneneinheit zugelassen.

Die Verbindung an der Außeneinheit erfolgt wahlweise gelötet oder gebördelt.

7. SICHERHEITSMASSNAHMEN INSTALLATION

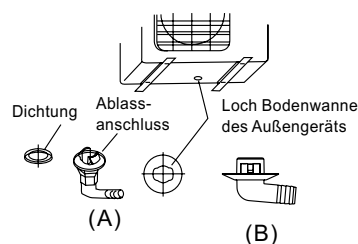
- Das Außengerät ist auf stabilem Untergrund zu montieren, um erhöhten Schallpegel und Vibrationen zu vermeiden. Es ist eine Luftaustrittsrichtung zu wählen, bei der die austretende Luft nicht behindert wird.
- Falls die Installation an einer stark windigen Stelle erfolgt (z.B. seeseitig), ist sicherzustellen, dass der Ventilator ordnungsgemäß funktionieren kann. Dazu kann das Gerät längs zur Wand installiert oder Schutz- oder Abschirmplatten verwendet werden.
- Besonders in windigen Bereichen sollte das Gerät vor Windeintritt geschützt werden. Bei dieser Montageform sollten die Montagehalterungen den technischen Anforderungen der Tabelle Montagehalterungen entsprechen. Die Installationswand sollte aus solidem Stein, Beton oder ähnlich festem Untergrund bestehen. Ggf. sind Verstärkungs- oder Dämpfungsmaßnahmen durchzuführen.
- Die Verbindung von Halterung und Wand, Halterung und Klimagerät sollte fest, stabil und dauerhaft sein.
- Es ist sicherzustellen, dass keine Objekte die Luftzirkulation behindern.



8. INSTALLATION KONDENSATABFLUSSSCHLAUCH

HINWEIS:

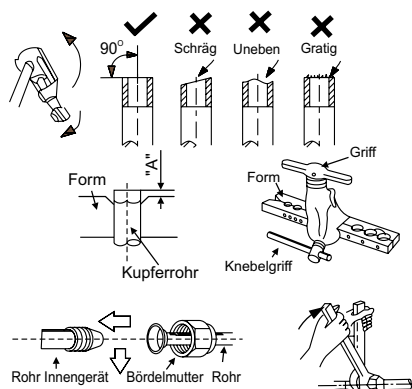
- ☞ Der Ablassanschluss ist je nach Außengerätetyp unterschiedlich.
- ☞ Abflussanschluss mit Dichtung (Abb. A): Zuerst die Dichtung auf den Abflussanschluss aufsetzen, dann den Abflussanschluss in das Loch der Bodenwanne einstecken und zum Befestigen um 90° drehen. Der Abflussanschluss von Abb. B wird in das Loch der Bodenwanne eingesteckt. Ein Klickgeräusch signalisiert, dass der Abflussanschluss fest eingerastet ist. An den Abflussanschluss wird eine Abflussschlauchverlängerung (nicht im Lieferumfang) angeschlossen, falls Kondensat während des Heizbetriebs aus dem Außengerät austritt.



9. ANSCHLUSS KÄLTEMITTELEITUNG

9.1 Aufweiten

1. Längen Sie die Kupferrohre spannfrei und nur mit einem Rohrschneider ab, um eine glatte Schneidkante zu erhalten.
2. Schieben Sie Bördelmuttern auf das entgratete Rohr und weiten Sie das Rohr auf.
3. Halten Sie das Kupferrohr fest in die Form eines Aufweitwerkzeuges gemäß den in der folgenden Tabelle dargestellte Masse.



Außen-Ø (mm / Zoll)	A(mm)	
	Max.	Min.
6,35 mm / 1/4"	1,3	0,7
9,52 mm / 3/8"	1,6	1,0
12,7mm / 1/2"	1,8	1,0
15,9 mm / 5/8"	2,2	2,0

9.2 Anzugsdrehmoment

- Zu verbindende Rohre ausrichten.
- Die Bördelmutter mit der Hand fest andrehen und mit Maulschlüssel und Drehmomentschlüssel anziehen, s. Abbildung.
- Ziehen Sie die Bördelverschraubungen nur mit den angegebenen Anzugmomenten fest. Ist das Anzugmoment zu groß, kann der Bördelkragen reißen. Ist das Anzugmoment zu gering, kann die Bördelverschraubung undicht werden.

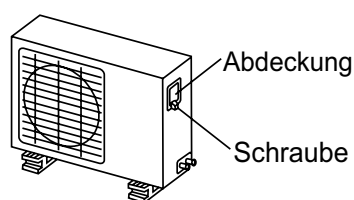
Außen-Ø (mm / Zoll)	Anzugsdrehmoment (N.cm)	zusätzlicher Anzugsdrehmoment (N.cm)
6,35 mm / 1/4"	1500 (153kgf.cm)	1600 (163kgf.cm)
9,52 mm / 3/8"	2500 (255kgf.cm)	2600 (265kgf.cm)
12,7 mm / 1/2"	3500 (357kgf.cm)	3600 (367kgf.cm)
15,9 mm / 5/8"	4500 (459kgf.cm)	4700 (479kgf.cm)

9.3 Leitungslängen

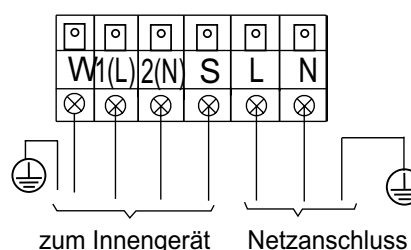
		PRIME 09	PRIME 12	PRIME 18	PRIME 24
Max. Höhenunterschied	m	10	10	20	25
Max. Anschlusslänge	m	25	25	30	50

10. ELEKTROANSCHLUSS AUSSENGERÄT

1. Entfernen Sie die Elektronikabdeckung am Außengerät durch lösen der Schrauben.
2. Die Verbindungsleitungen sind gemäß Kennzeichnung auf die entsprechenden Klemmen des Innen- und Außengerätes aufzulegen.
3. Das Kabel ist am Steuerboard mit einer Zugentlastung zu befestigen.
4. Zur Vermeidung von Wassereintritt sind die Verbindungsleitungen mit Tropfschlaufen zu verlegen, s. Anschlussdiagramm Innen- und Außengerät.
5. Unbenutzte Leiter sind mit Isolierband zu versehen. Diese sind so abzulegen, dass keine elektrischen oder metallischen Teile berührt werden.



Klemmenblock A außengerät



11. EVAKUIERUNG UND TESTLAUF

HINWEIS:

- ☞ Die Rohranschlusslänge beeinflusst Leistung und Energieeffizienz des Gerätes. Die Nennleistung basiert auf einer Rohrlänge von 5 m.

11.1 Evakuierung

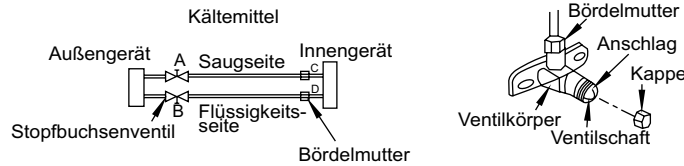
- Das Innengerät und die Rohrverbindung zwischen Innen- und Außengerät sind einem Dichtigkeitstest zu unterziehen und jegliche gasförmigen Stoffe und Feuchtigkeit sind aus dem System zu entfernen.
- Es ist sicherzustellen, dass jedes Rohr (jeweils Flüssig- und Saugleitung) zwischen Innen- und Außengerät ordnungsgemäß angeschlossen sind und alle Kabelanschlüsse für den Testlauf vollständig erfolgt sind.
- Rohrlänge und Kältemittelmenge:

Anschlussrohrlänge	Evakuierung	Zusätzliche Kältemittelmenge	
		Flüssigkeitsseite: Ø6,35mm R32: (Rohrlänge-5m)x12g/m	Flüssigkeitsseite: Ø9,52mm R32: (Rohrlänge-5m)x24g/m
weniger als 5m	Vakuumpumpe verwenden	----	
mehr als 5m	Vakuumpumpe verwenden	Flüssigkeitsseite: Ø6,35mm R32: (Rohrlänge-5m)x12g/m	Flüssigkeitsseite: Ø9,52mm R32: (Rohrlänge-5m)x24g/m

- Bei Modellen mit Kältemittel R32 ist sicherzustellen, dass das eingefüllte Kältemittel auf jeden Fall flüssig ist.
- Wenn das Gerät an eine andere Stelle versetzt werden soll, ist das Kältemittel ab- / zurückzusaugen und vor der erneuten Inbetriebnahme muss das neue Rohrsystem erneut evakuiert werden.

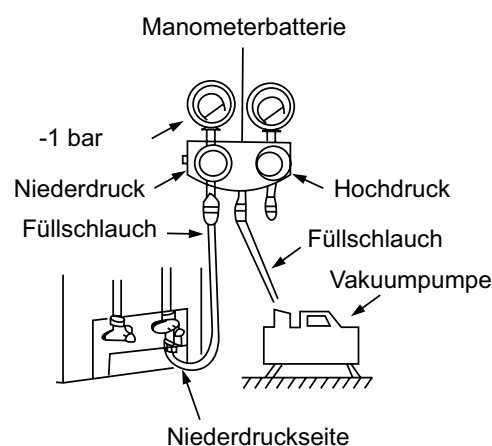
VORSICHT

- Den Ventilschaft bis zum Anschlag aufdrehen. Nicht weiter aufdrehen.
- Die Ventilschaftkappe mit einem Gabelschlüssel oder ähnlichem festziehen.
- Anzugsmoment Ventilschaftkappe. s. Tabelle Anzugsmoment



11.2 Verwendung einer Vakuumpumpe

1. Die Bördelschrauben A, B, C, D sind vollständig anzuziehen. Schließen Sie den Füllschlauch des Mehrwegeventils an das Stopfbuchsenventil gaseitig an.
2. Schließen Sie den Füllschlauch an die Vakuumpumpe an.
3. Öffnen Sie am Mehrwegeventil den Hebel Lo vollständig.
4. Schalten Sie die Vakuumpumpe zur Vakuumisierung ein. Bei Beginn der Vakuumisierung öffnen Sie die Bördelschraube des Stopfbuchsenventils gaseitig leicht und prüfen Sie, dass Luft eintritt. (Das Betriebsgeräusch der Vakuumpumpe ändert sich und Manometer zeigt 0 anstatt Minus an.)
5. Schließen Sie nach Beendigung der Vakuumisierung am Mehrwegeventil den Hebel Lo vollständig und schalten Sie die Vakuumpumpe ab.
 - Führen Sie die Entleerung mind. 15 Minuten durch und prüfen Sie, dass der Manometer -1 bar anzeigt.
6. Drehen Sie den Schaft des Stopfbuchsenventils ungefähr 6-7 Sekunden um ca. 45° gegen den Uhrzeigersinn bis Gas austritt. Ziehen Sie danach die Bördelschraube wieder an. Stellen Sie sicher, dass der angezeigte Druck etwas mehr als der Atmosphärendruck aufweist.
7. Entfernen Sie den Füllschlauch vom Füllventil.
8. Öffnen Sie die Klappen der Ventile B und A vollständig.
9. Ziehen Sie die Stopfbuchsenventilkappe fest an.

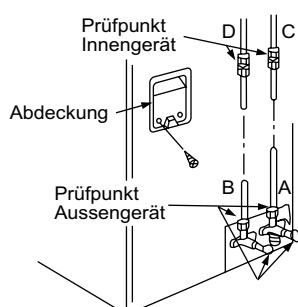


11.3 Sicherheits- und Leckageprüfung

1. Seifenwassermethode:
Bringen Sie Seifenwasser oder einen flüssigen Neutralreiniger mit einer weichen Bürste auf die Anschlüsse des Innen- und Außengerätes auf. Dadurch können die Rohranschlüsse auf Dichtigkeit geprüft werden. Auftretende Blasen zeigen eine Leckage an.
2. Leckageprüfgerät:
Verwenden Sie ein Leckageprüfgerät zur Dichtigkeitsprüfung.

VORSICHT

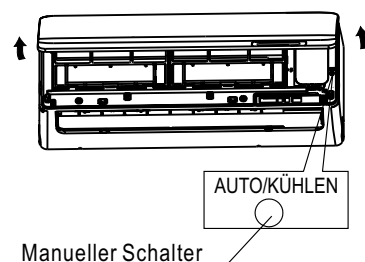
- ☞ A: Ablassventil (Lo Ventil B) Einlassventil (Hi Ventil)
- ☞ C und D sitzen am Ende des Innengeräteanschlusses.



11.4 Testlauf

Führen Sie nach Abschluss der Leckageprüfung an den Bördelschrauben und nach elektrischer Sicherheitsüberprüfung einen Testlauf durch.

- Prüfen Sie, dass alle Rohre und Kabelanschlüsse ordnungsgemäß angeschlossen sind.
 - Stellen Sie sicher, dass die gas- und flüssigkeitsseitigen Versorgungsventile vollständig offen sind.
1. Schließen Sie die Stromversorgung an, drücken Sie die AN/AUS-Taste an der Fernbedienung zum Anschalten des Gerätes.
 2. Nutzen Sie die MODE-Taste zum Auswählen von KÜHLEN, HEIZEN, AUTO und LÜFTER zur Funktionsprüfung.
 3. Falls die Umgebungstemperatur zu niedrig ist (unter 17 °C), kann das Gerät mit der Fernbedienung nicht im Kühlmodus geregelt werden, dazu muss manueller Betrieb ausgewählt werden. Manueller Betrieb wird nur verwendet, wenn die Fernbedienung nicht funktioniert oder bei Wartung.
- Die Frontblende öffnen und hochklappen bis sie mit einem Klickgeräusch festgestellt ist.
 - Drücken Sie den manuellen Schalter zur Auswahl von AUTO oder KÜHLEN. Das Gerät läuft mit erzwungenem AUTO-Betrieb oder im KÜHLEN-Modus (s. Bedienungsanleitung).
4. Der Testlauf sollte ungefähr 30 Minuten dauern.



12. Hinweis zum Umgang mit dem Kältemittel R32

Das Kältemittel R32 fällt in die Kategorie A2L (schwer entflammbar). Daher müssen bei Installation und Wartung die Sicherheitsmaßnahmen und Vorgaben beachtet werden, um R32 sicher einsetzen zu können. Folgende Sicherheitshinweise sind im Umgang mit R32 zu beachten. Beachten Sie bei allen Arbeiten die Angaben aus der DIN EN 378 und die Herstellerangaben. Führen Sie sämtliche Arbeiten nur aus, wenn Sie gemäß BGR 500 und DIN EN 378 über die entsprechende Sachkunde verfügen

1. Überprüfung des Arbeitsumfeldes

Vor Beginn der Arbeiten an Klimageräten, die brennbares Kältemittel enthalten, sind Sicherheitskontrollen erforderlich, um sicherzustellen, dass das Risiko einer Entzündung ausgeschlossen wird. Vor der Durchführung von Reparaturmaßnahmen an Kühlsystemen müssen die folgenden Vorsichtsmaßnahmen getroffen werden:

2. Arbeitsablauf

Die Arbeiten müssen in einem kontrollierten Verfahren durchgeführt werden, um das Gefährdungsrisiko durch das Vorhandensein von brennbaren „Gasen“ oder Dämpfen während der laufenden Arbeit zu eliminieren.

3. Allgemeiner Arbeitsbereich

Alle Beteiligten und andere in der Umgebung tätigen Personen sind über die Art der geplanten Arbeiten einzuweisen. Arbeiten in geschlossenen Räumen gilt es möglichst zu vermeiden. Der Bereich in dem gearbeitet wird muss für nicht-unterwiesenen Personen abgesperrt werden. Die Umgebung des Arbeitsbereichs muss abgesperrt sein. Stellen Sie sicher, dass in diesem Bereich alle brennbaren Materialien kontrolliert und gegebenenfalls entfernt werden.

4. Auf Vorhandensein von Kältemittel überprüfen

Der Bereich muss vor und während der Arbeit mit einem geeigneten Kältemitteldetektor überprüft werden, um sicherzustellen, dass der Techniker keiner potenziell brennbaren Atmosphäre ausgesetzt ist. Stellen Sie sicher, dass die verwendeten Leckage Suchgeräte zur Verwendung mit brennbaren Kältemitteln geeignet sind, d.h. keine Funkenbildung entsteht, ausreichend abgedichtet sind und eine hohe Eigensicherung besitzen.

5. Vorhandensein eines Feuerlöschers

Wenn Lötarbeiten an der Klimaanlage oder an den zugehörigen Teilen durchgeführt werden, müssen entsprechende Feuerlöscher vorhanden sein. Ein Trocken- oder CO₂-Feuerlöscher ist beim Befüllen der Anlage bereit zu stellen.

6. Keine Zündquellen

Keine Person, die Arbeiten an einer Klimaanlage ausführt, d.h. an Rohrleitungen die mit brennbaren Kältemittel befüllt sind, darf eine Zündquelle verwenden, die Brand- oder Explosionsgefahr hervorrufen könnte. Alle möglichen Zündquellen (Gasverbrennungsgeräte oder elektrische Heizgeräte), einschließlich Zigarettenkonsum, sollten so weit entfernt von dem Installations- bzw. Reparaturort, verwendet werden, damit sie nicht in Kontakt mit dem möglicherweise entflammbaren Kältemittel kommen. Vor Beginn der Arbeiten ist der Bereich um das Gerät zu überprüfen, um sicherzustellen, dass keine entzündlichen Gefahrenquellen oder Zündgefahren bestehen. NICHTRAUCHER-Zeichen sind optisch sichtbar zu platzieren.

7. Belüfteter Bereich

Stellen Sie sicher, dass sich der Arbeitsbereich im Freien befindet oder ausreichend belüftet ist, bevor Sie mit den Arbeiten beginnen und Lötarbeiten durchführen. Während des Zeitraums, in dem die Arbeiten ausgeführt werden, muss ein ausreichendes Maß an Belüftung des Arbeitsumfeldes gewährleistet sein.

Die mechanische Lüftung sollte für den Fall, dass versehentlich Kühlmittel freigesetzt wurde, sicherstellen, dass sich das Kältemittel verteilt und in die Atmosphäre geleitet wird (EX-Schutz beachten).

8. Checks zu den Klimageräten

Wenn elektrische Komponenten ausgetauscht werden, müssen die betreffenden Komponenten für den betreffenden Zweck und die korrekte Spezifikation geeignet sein. Zu jeder Zeit müssen die Wartungs- und Service-Richtlinien des Herstellers befolgt werden. Im Zweifelsfall wenden Sie sich an die technische Abteilung des Herstellers. Folgende Prüfungen sind bei Anlagen mit brennbaren Kältemitteln durchzuführen:

- Die Kältemittelfüllmenge entspricht den Gewichtsangaben auf dem Typenschild;
- die Ventilation sowie die Luftauslässe funktionieren angemessen und sind frei zugänglich;
- wenn ein indirekter Kühlkreislauf verwendet wird, müssen die Sekundärkreise auf das Vorhandensein von Kältemittel überprüft werden;
- Markierungen auf dem Gerät müssen weiterhin sichtbar und lesbar sein.
- Markierungen und Etiketten Zeichen, die unleserlich sind, müssen berichtigt werden;
- Kältemittelleitungen oder Komponenten werden in einer Position installiert, in der es unwahrscheinlich ist, dass sie mit Substanzen in Kontakt kommen, die zu Korrosionen führen können,
- die Komponenten bestehen aus korrosionsbeständigen Materialien, oder sind in entsprechender Weise vor Korrosion geschützt.

9. Überprüft von elektrischen Geräten

Bei Reparatur und Wartung von elektrischen Komponenten müssen entsprechende Sicherheitsprüfungen und Bauteilprüfverfahren durchgeführt werden. Wenn ein Mangel vorliegt, der die Sicherheit beeinträchtigen könnte, darf keine Stromversorgung hergestellt werden, bis der Fehler behoben wird. Wenn der Fehler nicht sofort behoben werden kann, aber der Betrieb des Gerätes fortgesetzt werden muss, ist eine angemessene, vorübergehende Lösung zu verwenden. Dies muss dem Besitzer des Geräts gemeldet werden, so dass alle Parteien eingewiesen sind.

Die ersten Sicherheitskontrollen müssen folgendes umfassen:

- das Klimagerät muss evakuiert werden: Dies hat auf eine sichere Art und Weise zu erfolgen, dass eine Funkenbildung vermieden wird,
- während der Befüllung, der Rückgewinnung oder der Reinigung des Systems dürfen keine spannungsführenden elektrischen Komponenten und Leitungen frei liegen;
- dass eine ständige Erdung des Gerätes und des Technikers gegeben ist (statische Aufladung).

10.1 Bei Reparaturen an versiegelten Bauteilen sind vor dem Entfernen von versiegelten Abdeckungen alle elektrischen Betriebsteile des Gerätes von der Spannungsversorgung zu trennen. Wenn eine elektrische Versorgung der Betriebsmittel während der Wartung unbedingt erforderlich ist, dann muss eine permanente Form der Leckage-Suche an der zutreffenden Stelle vorgenommen werden, um vor einer möglichen Gefahrensituation zu warnen.

10.2 Es ist besonders darauf zu achten, dass bei Arbeiten an elektrischen Bauteilen das Gehäuse nicht beschädigt und die Schutzart beeinträchtigt wird.

Dazu gehören Schäden an Kabeln, eine unverhältnismäßig große Anzahl von Verbindungen und Anschlüssen, die nicht den Originalspezifikationen entsprechen, Schäden an Dichtungen, falsche Montage von Verschraubungen usw.

- Stellen Sie sicher, dass das betreffende Klimagerät sicher befestigt ist.
- Stellen Sie sicher, dass Dichtungen oder Dichtungsmaterialien, die das Eindringen von brennbaren Atmosphären verhindern können, nicht beschädigt sind.

Ersatzteile müssen den Spezifikationen des Herstellers entsprechen.

HINWEIS: Die Verwendung von Silikon-Dichtungsmasse kann die Wirksamkeit einiger Arten von Leckage Suchgeräten beeinträchtigen.

11. Reparatur an eigensicheren Anlagenteile

Wenden Sie keine dauerhaften induktiven oder kapazitiven Lasten auf den Stromkreis an, ohne sicherzustellen, dass diese die zulässige Spannung und den zulässigen Strom für das verwendete Gerät überschreiten. Besonders sichere Komponenten sind die einzigen, an denen gearbeitet werden kann, während sie in einer entflammaren Umgebung arbeiten. Das Prüfgerät muss ordnungsgemäß eingestellt sein. Der Austausch entsprechender Gerätekomponenten darf nur mit vom Hersteller empfohlenen Komponenten erfolgen. Eine falsche Komponentenauswahl kann dazu führen, dass Kältemittel aus einem möglichen Leck in die Atmosphäre gelangt.

12. Verkabelung

Stellen Sie sicher, dass die Verkabelung keinem Verschleiß durch Korrosion, übermäßigem Druck, Vibrationen, scharfen Kanten oder anderen negativen Auswirkungen ausgesetzt ist. Die Prüfung umfasst neben dem Kabelverschleiß auch die Auswirkung von ständigen Vibrationsquellen wie Verdichter und Ventilatoren auf die Verkabelung.

13. Nachweis von brennbaren Kältemitteln

Unter keinen Umständen dürfen potentielle Zündquellen bei der Suche nach oder bei bereits lokalisierten Kältemittelleckagen verwendet werden.

14. Leckage Suchmethoden

Die folgenden Leckage-Suchmethoden gelten für Klimageräte, die brennbare Kältemittel beinhalten. Um Leckagen von brennbaren Kältemittel erkennen und lokalisieren zu können, sind elektronische Leckage Detektoren zu verwenden. Wenn die Messempfindlichkeit dieser Geräte unter gewissen Bedingungen nicht ausreichend sein sollten, müssen die entsprechenden Messgeräte neu kalibriert werden. (Detektionsgeräte müssen in einem kältemittelfreien Bereich kalibriert werden.) Stellen Sie sicher, dass der Detektor keine potentiellen Zündquellen besitzt und für das betreffende Kältemittel geeignet ist. Leckage-Anzeigegeräte müssen auf einen prozentualen Anteil des Kältemittels eingestellt und für das verwendete Kältemittel kalibriert sein. Der entsprechende Prozentsatz des Gases (maximal 25%) muss bestätigt werden. Leckage-Suchflüssigkeiten sind für den Prüfeinsatz der meisten Kältemittel geeignet. Die Verwendung chlorhaltiger Reinigungsmittel ist zu vermeiden, da das Chlor mit dem Kältemittel reagiert und es zu Korrosion an den Kupferleitungen kommen kann.

Wenn ein Leck vermutet wird, müssen alle offenen Flammen entfernt oder gelöscht werden. Wenn eine Kältemittel Leckage Stelle gefunden wird, die gelötet werden muss, muss das gesamte Kältemittel aus dem Kältemittelkreislauf evakuiert werden. Sauerstofffreier Stickstoff (OFN) soll dann gasförmig vor und während des Lötprozesses durch das System gespült werden.

15. Kältemittel Entfernung und Evakuierung

Wenn der Kältemittelkreislauf für mögliche Reparaturen oder andere Zwecke unterbrochen werden muss, sind die folgenden konventionellen Verfahrensweisen anzuwenden. Wichtig ist jedoch, dass die sichersten Praktiken eingesetzt werden, da die Entflammbarkeit zu berücksichtigen ist.

Das folgende Verfahren muss eingehalten werden:

- Kühlmittel entfernen;
- spülen Sie den Kältemittelkreislauf mit Stickstoff;
- evakuieren;
- erneut mit Stickstoff beaufschlagen;

Die Kältemittelfüllung muss in entsprechende Recyclingflaschen zurückgewonnen werden. Das System ist mit OFN zu spülen, um die Anlage sicher zu machen. Dieser Prozess sollte mehrmals wiederholt werden. Druckluft oder Sauerstoff darf für diese Arbeiten nicht verwendet werden.

Das Spülen des Systems wird dadurch erreicht, dass ein Vakuum im System mit Hilfe von OFN hergestellt wird. Die Befüllung mit Stickstoff erfolgt in trockenen Rohrleitungen so lange, bis der erforderliche Arbeitsdruck erreicht ist. Bei ölbenetzten Rohren bei max. 5 bar. Die Druckentlastung kann in die Atmosphäre erfolgen. Vor dem Befüllen ist erneut ein Vakuum zu ziehen. Dieser Vorgang muss wiederholt werden, bis sich kein Kältemittel mehr im System befindet.

Diese Vorgehensweise ist absolut erforderlich, wenn Lötarbeiten an der Rohrleitung stattfinden. Stellen Sie sicher, dass mögliche Zündquellen vor dem Auslass der Vakuumpumpe entfernt wurden und eine Belüftung vorhanden ist.

16. Füllverfahren

Zusätzlich zu herkömmlichen Füllverfahren sind folgende Anforderungen zu beachten:

- Stellen Sie sicher, dass bei Verwendung von Füllarmaturen keine Kontamination verschiedener Kältemittel auftritt. Schläuche oder Leitungen müssen so kurz wie möglich sein, um die Menge des in ihnen enthaltenen Kältemittels zu minimieren. Die Zylinder müssen aufrecht stehen.
- Stellen Sie sicher, dass das Klimagerät geerdet ist, bevor Sie das System mit Kältemittel füllen.
- Beschriften Sie das System, wenn der Ladevorgang abgeschlossen ist (falls noch nicht geschehen).

Es ist äußerst sorgfältig darauf zu achten, dass der Kältekreislauf nicht mit Kältemittel überfüllt ist!

Bevor der Kältekreislauf wieder befüllt wird, muss diese mit OFN druckgeprüft werden. Das System muss nach Abschluss der Befüllung, aber vor der Inbetriebnahme auf Dichtheit geprüft werden. Noch vor dem Verlassen des Gerätestandortes muss ein Folge-Dichtheitstest bei Stillstand der Anlage durchgeführt werden.

17. Stilllegung

Vor der Durchführung dieses Verfahrens ist es wichtig, dass der Techniker vollständig mit seinem Equipment und allen Details vertraut ist. Vor der Durchführung der Arbeiten ist eine Öl- und Kältemittelprobe zu entnehmen.

Vor Beginn der Arbeiten, stellen sie bitte sicher, dass eine Stromquelle vorhanden ist.

a) Machen Sie sich mit dem Klimagerät und seiner Bedienung vertraut.

b) Schalten sie das Gerät spannungsfrei

c) Stellen Sie vor Arbeitsbeginn sicher, dass:

- sie über geeignete Arbeitsmaterialien verfügen, gegebenenfalls sollte ihnen ein geeignetes Kältemittelauffangbehältnis zur Verfügung stehen;
- alle persönlichen Schutzausrüstungen verfügbar sind und korrekt benutzt werden;
- Der Arbeitsprozess wird von kompetenten Fachpersonal ausgeführt und überwacht;
- Die Kältemittelauffangbehälter entsprechen den gängigen Vorschriften.

d) Kältemittel abpumpen (Absauggerät),

e) Wenn ein Vakuum nicht hergestellt werden kann, installieren sie einen Verteiler, damit das Kältemittel aus den verschiedenen Anlageteilen entfernt werden kann

f) Vergewissern Sie sich, dass der Auffangbehälter sich auf der Waage befindet, bevor die Rückgewinnung erfolgt.

g) Starten Sie die Vakuumpumpe und arbeiten Sie gemäß den Anweisungen des Herstellers.

h) Kältemittelflasche nicht überfüllen. (Nicht mehr als 80% Volumen Flüssigkeitsfüllung).

i) Überschreiten Sie nicht den maximalen Betriebsdruck der Kältemittelflaschen, auch nicht vorübergehend.

j) Wenn die Flaschen richtig gefüllt sind und der Vorgang abgeschlossen ist, stellen Sie sicher, dass die Flaschen und die Ausrüstung unverzüglich entfernt werden und alle Absperrventile sicher geschlossen sind.

k) Rückgewonnenes (recyceltes) Kältemittel darf nicht in ein anderes Klimagerät gefüllt werden, es sei denn, das Kältemittel wurde vorher gereinigt und überprüft.

18. Etikettierung

Die Anlage muss mit der Angabe versehen sein, dass sie sich außer Dienst befindet und das Kältemittel entleert wurde. Das Etikett muss datiert und unterzeichnet sein. Stellen Sie sicher, dass sich auf dem Geräte ein Etikett befindet, mit der Information, dass es brennbares Kältemittel enthält.

19. Wiederherstellung des werkseitigen Zustandes

- Bei der Entfernung von Kältemittel aus einem Klimagerät, entweder aus Servicegründen oder bei einer Stilllegung, ist es notwendig, dass das Kältemittel sicher entfernt wird.
- Stellen Sie beim Übertragung von Kältemittel in Flaschen sicher, dass nur geeignete Kältemittelflaschen verwendet werden.

Stellen Sie zu Beginn des Vorgangs sicher, dass die erforderliche Anzahl an Kältemittelflaschen für die entsprechende Kältemittelmenge vorhanden ist. Alle verwendeten Kältemittelflaschen besitzen ein Label mit der Kennzeichnung des betreffenden Kältemittels. (d. h. spezielle Kältemittelbehältnisse sind speziell für die Kältemittelrückgewinnung gedacht). Die Flaschen müssen mit einem Überdruckventil und zugehörigen Absperrventilen ausgestattet sein.

- Leere Flaschen müssen evakuiert werden, bevor die Rückgewinnung erfolgt.
- Die Ausrüstung muss in gutem Zustand sein. Schriftliche Arbeitsanleitungen bzgl. der Ausrüstung für die Rückgewinnung von brennbaren Kältemitteln stehen zur Verfügung. Die Waage muss geeicht und in einem guten Zustand sein.
- Die Schläuche müssen mit Leck freien Trennkupplungen versehen sein, und dürfen keine porösen Stellen aufweisen. Bevor die Vakuumpumpe zum Einsatz kommt, stellen sie sicher, ob sie sich in einem einwandfreien Zustand befindet, ob sie ordnungsgemäß gewartet wurde und alle zugehörigen elektrischen Komponenten entsprechend versiegelt sind. Dies ist erforderlich um mögliche Zündquellen im Falle einer Kältemittelfreisetzung zu vermeiden. Wenden Sie sich im Zweifelsfall an den Hersteller.
- Das rückgewonnene Kältemittel muss in korrekter Weise und einem entsprechen Kältemittelbehältnis an den Kältemittellieferanten zurückgegeben werden. Die Flasche ist mit einer entsprechenden Beschriftung zu versehen. Mischen sie keine recycelten Kältemittel, insbesondere nicht in Kältemittelbehältnissen.
- Wenn Verdichter oder Verdichter öle entfernt werden müssen, stellen sie sicher, dass die Evakuierung in einer Art und Weise erfolgt, in der sichergestellt ist, dass kein brennbares Kältemittel sich im Schmiermittel befindet. Der Entleerungsvorgang muss erfolgen, bevor der Verdichter an den Lieferanten zurückgegeben wird. Die Elektroheizung am Verdichter Gehäuse kann während des Vorgangs eingeschaltet bleiben, um den Prozess zu beschleunigen. Wenn Öl aus einem System abgelassen wird, muss dieses mit großer Sorgfalt ausgeführt werden.

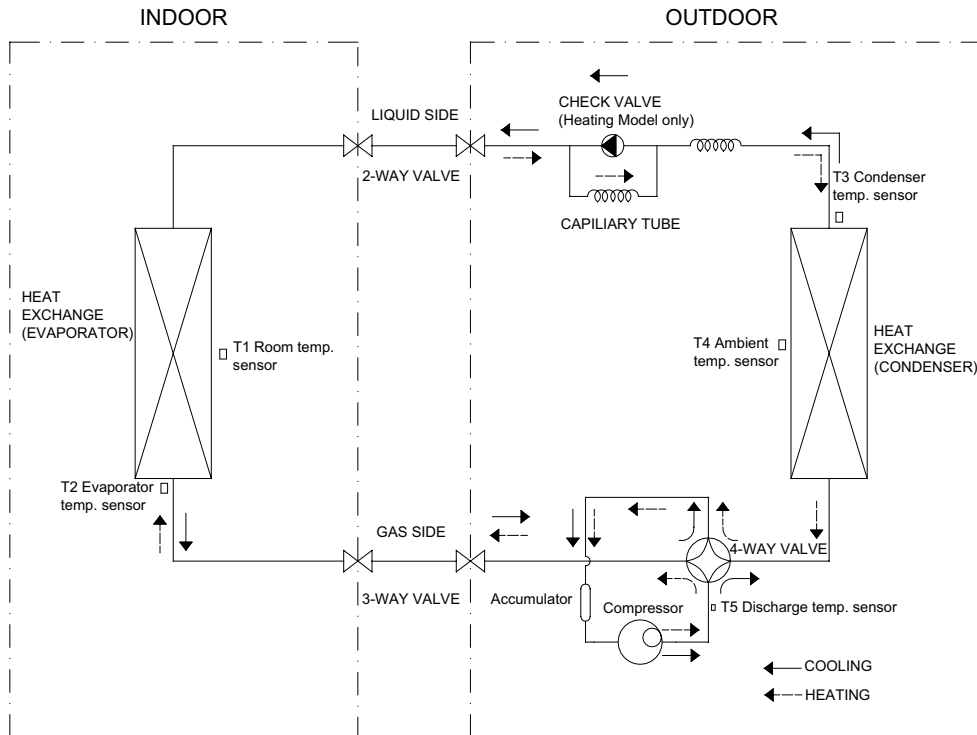
20. Transport, Kennzeichnung und Lagerung der Geräten

1. Transport von Geräten mit brennbaren Kältemitteln
Entsprechende Transportvorschriften sind einzuhalten
2. Kennzeichnung der Ausrüstung
Einhaltung der entsprechenden nationalen Vorschriften
3. Entsorgung von Klimageräten mit brennbaren Kältemitteln
Einhaltung der nationalen Vorschriften
4. Lagerung von Geräten / Ausstattungen
Die Lagerung von Geräten sollte den Herstellers-Anweisungen entsprechen.
5. Lagerung von verpackten (unverkauften) Klimageräten
Die Produktverpackung sollte so gelagert werden, dass es zu keiner mechanischen Beschädigung des Geräts in der Verpackung kommen kann und es zu keinem Kältemittelverlust kommt. Die maximale Anzahl von Geräten, die zusammen gelagert werden dürfen, ist bestimmt durch örtliche Vorschriften.

13. KÄLTEKREISLAUF

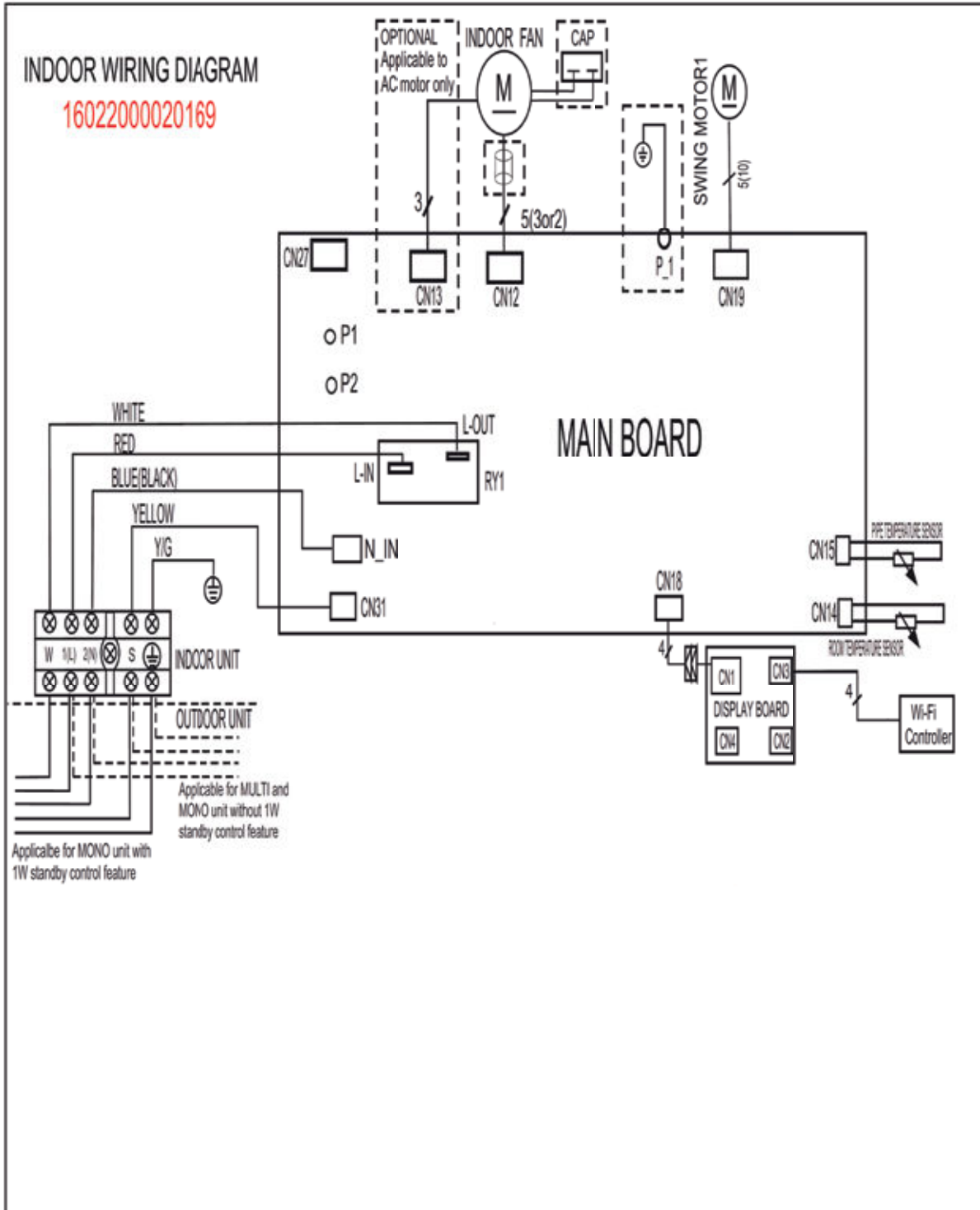
SYSPLIT WALL 09-24 PRIME

KÄLTEKREISLAUF PRIME



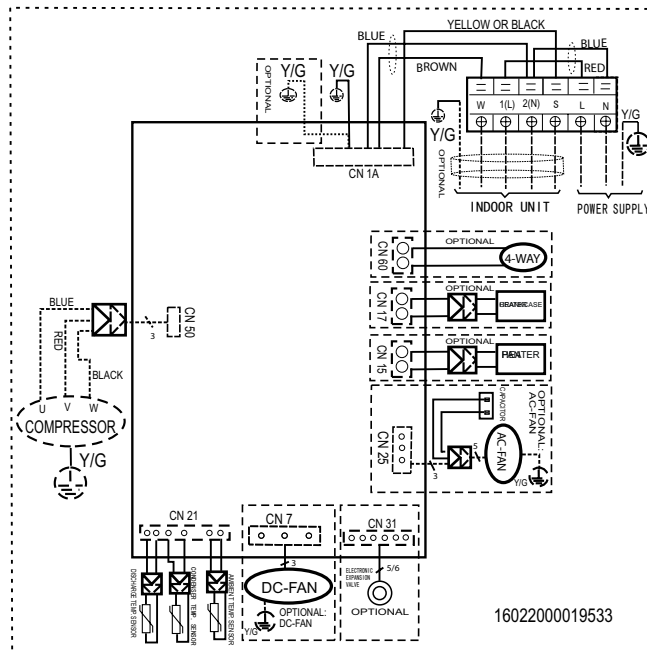
14. SCHALTPLÄNE INNENGERÄTE

INNENGERÄT SYSPPLIT WALL PRIME 09 -24

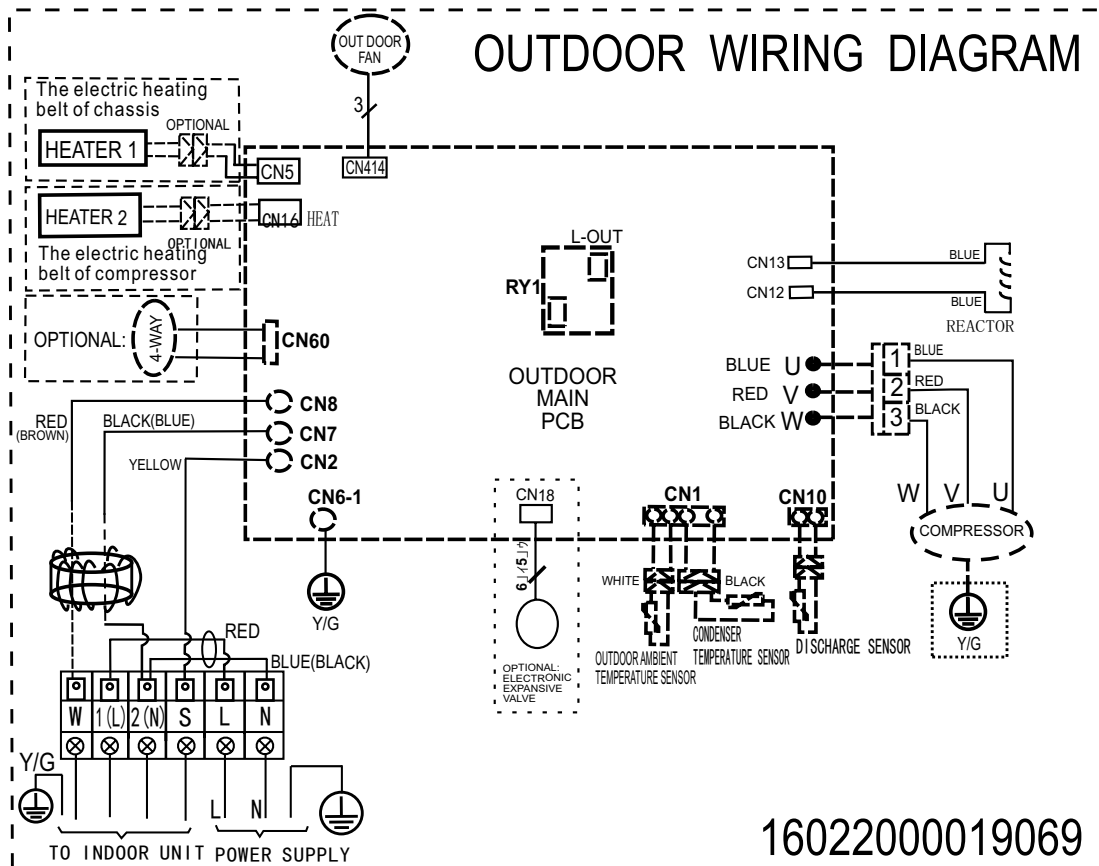


15. SCHALTPLÄNE AUSSENGERÄTE

AUSSENGERÄT SYSPLIT WALL PRIME 09 - 12



AUSSENGERÄT SYSPLIT WALL PRIME 18 - 24



16. FÜHLERKENNLINIEN UND WIDERSTÄNDE

Temperatur (°C)	Widerstandswert (kΩ)	Temperatur (°C)	Widerstandswert (kΩ)	Temperatur (°C)	Widerstandswert (kΩ)	Temperatur (°C)	Widerstandswert (kΩ)
-20	115,266	20	12,6431	60	2,35774	100	0,62973
-19	108,146	21	12,0561	61	2,27249	101	0,61148
-18	101,517	22	11,5	62	2,19073	102	0,59386
-17	96,3423	23	10,9731	63	2,11241	103	0,57683
-16	89,5865	24	10,4736	64	2,03732	104	0,56038
-15	84,219	25	10	65	1,96532	105	0,54448
-14	79,311	26	9,55074	66	1,89627	106	0,52912
-13	74,536	27	9,12445	67	1,83003	107	0,51426
-12	70,1698	28	8,71983	68	1,76647	108	0,49989
-11	66,0898	29	8,33566	69	1,70547	109	0,486
-10	62,2756	30	7,97078	70	1,64691	110	0,47256
-9	58,7079	31	7,62411	71	1,59068	111	0,45957
-8	56,3694	32	7,29464	72	1,53668	112	0,44699
-7	52,2438	33	6,98142	73	1,48481	113	0,43482
-6	49,3161	34	6,68355	74	1,43498	114	0,42304
-5	46,5725	35	6,40021	75	1,38703	115	0,41164
-4	44	36	6,13059	76	1,34105	116	0,4006
-3	41,5878	37	5,87359	77	1,29078	117	0,38991
-2	39,8239	38	5,62961	78	1,25423	118	0,37956
-1	37,1988	39	5,39689	79	1,2133	119	0,36954
0	35,2024	40	5,17519	80	1,17393	120	0,35982
1	33,3269	41	4,96392	81	1,13604	121	0,35042
2	31,5635	42	4,76253	82	1,09958	122	0,3413
3	29,9058	43	4,5705	83	1,06448	123	0,33246
4	28,3459	44	4,38736	84	1,03069	124	0,3239
5	26,8778	45	4,21263	85	0,99815	125	0,31559
6	25,4954	46	4,04589	86	0,96681	126	0,30754
7	24,1932	47	3,88673	87	0,93662	127	0,29974
8	22,5662	48	3,73476	88	0,90753	128	0,29216
9	21,8094	49	3,58962	89	0,8795	129	0,28482
10	20,7184	50	3,45097	90	0,85248	130	0,2777
11	19,6891	51	3,31847	91	0,82643	131	0,27078
12	18,7177	52	3,19183	92	0,80132	132	0,26408
13	17,8005	53	3,07075	93	0,77709	133	0,25757
14	16,9341	54	2,95896	94	0,75373	134	0,25125
15	16,1156	55	2,84421	95	0,73119	135	0,24512
16	15,3418	56	2,73823	96	0,70944	136	0,23916
17	14,6181	57	2,63682	97	0,68844	137	0,23338
18	13,918	58	2,53973	98	0,66818	138	0,22776
19	13,2631	59	2,44677	99	0,64862	139	0,22231

Systemair behält sich das Recht vor, Änderungen und Verbesserungen am Inhalt dieser Anleitung ohne Vorankündigung vorzunehmen.



Systemair GmbH • Seehöfer Str. 45 • D-97944 Windischbuch
Tel.: +49 (0)7930/9272-0 • Fax: +49 (0)7930/9273-92
www.systemair.com