

Lithium-Ionen-Akku mit
dreifacher Leistung

Benutzerhandbuch

30 Ah



SolaX Power Network Technology (Zhejiang) Co., Ltd.

Adr.: No. 288, Shizhu Road, Tonglu Economic Development Zone, Tonglu
City, Zhejiang Province, 310000 P.R. CHINA
Tel.: +86 571-56260011
E-Mail: info@solaxpower.com

Copyright © SolaX Power Technology (Zhejiang) Co., Ltd. Alle Rechte vorbehalten.
Kein Teil dieses Dokuments darf ohne vorherige schriftliche Zustimmung von SolaX Power
Technology (Zhejiang) Co., Ltd. (im Folgenden als SolaX bezeichnet) in irgendeiner Form
oder mit irgendwelchen Mitteln reproduziert oder übertragen werden. SolaX behält sich
das Recht der endgültigen Auslegung vor.

Inhalt

1	HINWEIS ZU DIESEM HANDBUCH.....	1
1.1	GELTUNGSBEREICH	1
1.2	ZIELGRUPPE.....	1
1.3	VERWENDETE SYMBOLE	1
2	SICHERHEIT	2
2.1	SICHERHEITSVORSCHRIFTEN.....	2
2.1.1	ALLGEMEINE SICHERHEITSHINWEISE.....	2
2.1.2	ERLÄUTERUNG DER SYMBOLE	3
2.2	REAKTION AUF NOTSITUATIONEN	4
2.2.1	AUSLAUFENDE AKKUS	4
2.2.2	FEUER.....	4
2.2.3	NASSE AKKUS UND BESCHÄDIGTE AKKUS	4
2.3	QUALIFIZIERTER INSTALLATEUR.....	5
3	PRODUKTÜBERSICHT	6
3.1	PRODUKTÜBERSICHT.....	6
3.1.1	MASSE UND GEWICHT	6
3.1.2	INSTALLATIONSRAUM.....	7
3.1.3	ERSCHEINUNGSBILD	8
3.2	GRUNDLEGENDE FUNKTIONEN.....	10
3.2.1	MERKMALE.....	10
3.2.2	ZERTIFIZIERUNGEN.....	10
3.3	SPEZIFIKATIONEN.....	11
3.3.1	Q.SAVE-G3 KONFIGURATIONSLISTE.....	11
3.3.2	LEISTUNG	11
4	VORBEREITUNG VOR DER INSTALLATION	12
4.1	INSTALLATIONSVORAUSSETZUNGEN.....	12
4.2	SICHERHEITSAUSRÜSTUNG.....	12
4.3	WERKZEUG.....	13
4.4	VORBEREITUNG.....	13
4.4.1	PRÜFUNG AUF TRANSPORTSCHÄDEN	13
4.4.2	AUSPACKEN	13
4.4.3	ZUBEHÖR.....	14

5	INSTALLATION.....	16
5.1	INSTALLATIONSÜBERSICHT	16
5.2	INSTALLATIONSSCHRITTE FÜR BASIS, AKKUMODULE UND BMS.....	19
5.3	KABELVERBINDUNG.....	24
6	INBETRIEBNAHME	32
6.1	INBETRIEBNAHME	32
6.2	STATUSANZEIGEN.....	33
6.2.1	BMS.....	33
6.2.2	AKKUMODUL (Q.SAVE BMS-G3).....	34
6.3	HERUNTERFAHREN DES Q.SAVE BMS-G3 SYSTEMS	35
7	FEHLERBEHEBUNG.....	36
7.1	FEHLERBEHEBUNG	36
8	AUßERBETRIEBNAHME	38
8.1	AKKU ZERLEGEN	38
8.2	VERPACKUNG	38
9	WARTUNG	39
10	HAFTUNGSAUSSCHLUSS.....	40
*	GARANTIEREGISTRIERUNGSFORMULAR	

1 Hinweis zu diesem Handbuch

1.1 Geltungsbereich

Dieses Handbuch ist ein integraler Bestandteil der T-BAT-Serie. Es beschreibt die Montage, Installation, Inbetriebnahme, Wartung und den Ausfall des Produkts. Vor dem Betrieb sorgfältig lesen.

T-BAT BMS

Mc0600

T-BAT-Modul

Hv10230

Hinweis: Es gibt 4 Modelle des T-BAT-Systems, die das BMS und Akkumodul(e) enthalten. Siehe Abschnitt 3.3.1 T-BAT SYS-HV Konfigurationsliste auf Seite 11 für detaillierte Modelle.

1.2 Zielgruppe

Dieses Handbuch richtet sich an qualifizierte Elektriker. Die in diesem Handbuch beschriebenen Aufgaben dürfen nur von qualifizierten Elektrikern ausgeführt werden.

1.3 Verwendete Symbole

Die folgenden Arten von Sicherheitsvorschriften erscheinen in diesem Dokument und werden im Folgenden beschrieben:



GEFAHR!

„GEFAHR“ bezeichnet eine gefährliche Situation, die, wenn sie nicht vermieden wird, zum Tod oder zu schweren Verletzungen führt.



WARNUNG!

„WARNUNG“ weist auf eine gefährliche Situation hin, die, wenn sie nicht vermieden wird, zum Tod oder zu schweren Verletzungen führen kann.



VORSICHT!

„VORSICHT“ weist auf eine gefährliche Situation hin, die, wenn sie nicht vermieden wird, zu leichten oder mittelschweren Verletzungen führen kann.



HINWEIS!

„HINWEIS“ liefert Tipps, die für den optimalen Betrieb Ihres Produktes wertvoll sind.

2 Sicherheit

2.1 Sicherheitsvorschriften

Aus Sicherheitsgründen sind Installateure dafür verantwortlich, sich vor der Installation mit dem Inhalt dieses Handbuchs und allen Warnhinweisen vertraut zu machen.

2.1.1 Allgemeine Sicherheitshinweise



WARNUNG!

Quetschen oder stoßen Sie den Akku nicht und entsorgen Sie ihn immer gemäß den Sicherheitsvorschriften.

Beachten Sie die folgenden Vorsichtsmaßnahmen:

- Explosionsgefahr:
 - Setzen Sie das Akkumodul keinen starken Stößen aus.
 - Quetschen oder durchstechen Sie das Akkumodul nicht.
 - Werfen Sie das Akkumodul nicht ins Feuer.
- Brandgefahr:
 - Setzen Sie das Akkumodul keinen Temperaturen von mehr als 60° C aus.
 - Stellen Sie das Akkumodul nicht in die Nähe einer Wärmequelle, wie z. B. eines Kamins.
 - Setzen Sie das Akkumodul keiner direkten Sonneneinstrahlung aus.
 - Achten Sie darauf, dass die Akkuanschlüsse keine leitenden Gegenstände wie Drähte berühren.
- Gefahr eines elektrischen Schlags:
 - Zerlegen Sie das Akkumodul nicht.
 - Berühren Sie das Akkumodul nicht mit nassen Händen.
 - Setzen Sie das Akkumodul keiner Feuchtigkeit oder Flüssigkeiten aus.
 - Halten Sie das Akkumodul von Kindern und Tieren fern.
- Beschädigungsgefahr des Akkumoduls:
 - Setzen Sie das Akkumodul keinen Flüssigkeiten aus.
 - Setzen Sie das Akkumodul keinem hohen Druck aus.
 - Stellen Sie keine Gegenstände auf das Akkumodul.

T-BAT SYS-HV sollte nur für Wohnanwendungen und nicht für gewerbliche Anwendungen installiert werden.



VORSICHT!

Wird der Akku nicht innerhalb eines Monats nach Erhalt eingebaut, muss er zur Wartung aufgeladen werden. Nicht betriebsbereite Akkus sollten gemäß den örtlichen Vorschriften entsorgt werden.

2.1.2 Erläuterung der Symbole

Symbol	Erklärung
	CE-Kennzeichnung
	TÜV-Zertifizierung
	UKNI-Zeichen
	UKCA-Zeichen
	Das Akkusystem muss bei einer geeigneten Einrichtung zum umweltgerechten Recycling entsorgt werden.
	Entsorgen Sie den Akku nicht mit dem Hausmüll.
	Tragen Sie eine Schutzbrille.
	Lesen Sie die beigefügten Dokumente.
	Halten Sie das Akkusystem von offenem Feuer oder Zündquellen fern.
	Halten Sie das Akkusystem von Kindern fern.
	Vorsicht, Stromschlaggefahr
	Vorsicht, gefährlich
	Das Akkumodul kann explodieren.

2.2 Reaktion auf Notsituationen

2.2.1 Auslaufende Akkus

Falls Elektrolytlösung austritt, vermeiden Sie bitte den direkten Kontakt mit der Elektrolytlösung und dem möglicherweise entstehenden Gas. Direkter Kontakt kann zu Hautreizungen oder Verätzungen führen. Wenn der Benutzer mit der Elektrolytlösung in Kontakt kommt, gehen Sie bitte wie folgt vor:

Versehentliches Einatmen von Schadstoffen: Verlassen Sie den kontaminierten Bereich und suchen Sie sofort einen Arzt auf.

Augenkontakt: Spülen Sie die Augen 15 Minuten lang mit fließendem Wasser aus und suchen Sie sofort einen Arzt auf.

Hautkontakt: Waschen Sie den betroffenen Bereich gründlich mit Wasser und Seife und suchen Sie sofort einen Arzt auf.

Verschlucken: Erbrechen herbeiführen und sofort einen Arzt aufsuchen.

2.2.2 Feuer

Bitte bewahren Sie einen Feuerlöscher der Klasse ABC oder einen Kohlendioxidlöscher in der Nähe des Geräts auf.



WARNUNG!

Das Akkumodul kann Feuer fangen, wenn es über 302 °F erhitzt wird.

Wenn am Einbauort des Akkumoduls ein Feuer ausbricht, gehen Sie bitte wie folgt vor:

- 1) Löschen Sie das Feuer, bevor das Akkumodul Feuer fängt;
- 2) Wenn das Akkumodul in Brand gerät, versuchen Sie bitte nicht, das Feuer zu löschen, und evakuieren den Bereich sofort.



WARNUNG!

Im Falle eines Brandes erzeugt das Akkumodul schädliche und giftige Gase. Bitte halten Sie bitte den Akku von Feuer fern.

2.2.3 Nasse Akkus und beschädigte Akkus

Berühren Sie das Akkumodul nicht, nachdem es nass geworden ist und in Wasser getaucht wurde.

Verwenden Sie das Akkumodul nicht, wenn es beschädigt ist. Andernfalls kommt es zum Verlust von Leben und Eigentum.

Bitte verpacken Sie den Akku in der Originalverpackung und senden Sie ihn an SolaX oder den Händler zurück.



VORSICHT!

Aus beschädigten Akkus kann Elektrolyt austreten oder brennbares Gas entstehen. Wenn ein Benutzer vermutet, dass der Akku beschädigt ist, wenden Sie sich bitte umgehend an SolaX, um Rat und Informationen zu erhalten.

2.3 Qualifizierter Installateur



WARNUNG!

Alle Arbeiten des T-BAT SYS-HV in Bezug auf den elektrischen Anschluss und die Installation müssen von qualifiziertem Personal durchgeführt werden.

Ein Facharbeiter ist definiert als ein ausgebildeter und qualifizierter Elektriker oder Installateur, der über alle folgenden Fähigkeiten und Erfahrungen verfügt:

- Kenntnis der Funktionsprinzipien und des Betriebs von netzgekoppelten Systemen
- Kenntnis der Gefahren und Risiken im Zusammenhang mit der Installation und Verwendung elektrischer Geräte und akzeptabler Maßnahmen zur Schadensbegrenzung
- Kenntnisse in der Installation von Elektrogeräten
- Kenntnis und Einhaltung dieses Handbuchs und aller Sicherheitsvorkehrungen und bewährten Praktiken

3 Produkteinführung

3.1 Produktübersicht

Aus Sicherheitsgründen sind Installateure dafür verantwortlich, sich vor der Installation mit dem Inhalt dieses Handbuchs und allen Warnhinweisen vertraut zu machen.

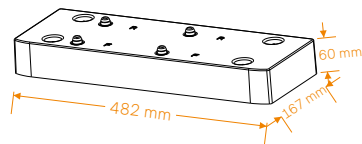
3.1.1 Maße und Gewicht

Ein Batteriemanagementsystem (BMS) ist ein elektronisches System, das einen Akku verwaltet.

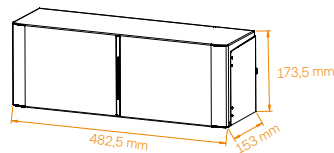
Ein Akkumodul ist eine Art elektrische Batterie, die über einen Verbraucher geladen oder entladen werden kann.

Ein Akkusystem umfasst das BMS und Akkumodul(e).

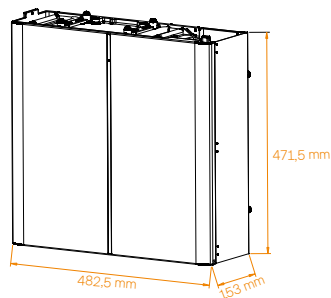
	Basis	MC0600	HV10230
Länge	482 mm	482,5 mm	482,5 mm
Höhe	60 mm	173,5 mm	471,5 mm
Breite	167 mm	153 mm	153 mm
Gewicht	2,5 kg	7,5 kg	34,5 kg



Sockelhalterung

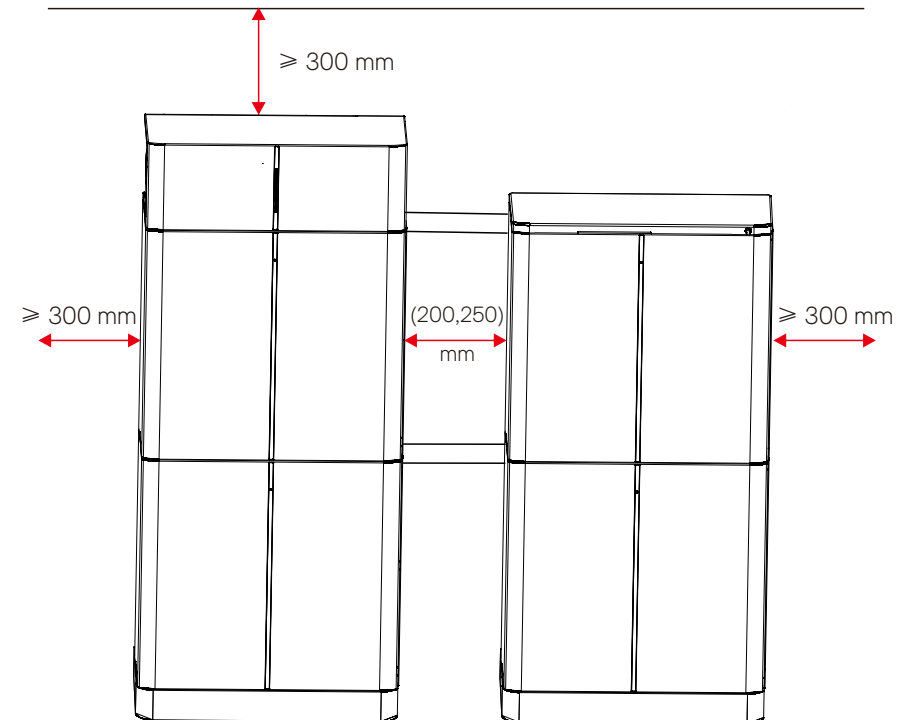


BMS
(MC0600)



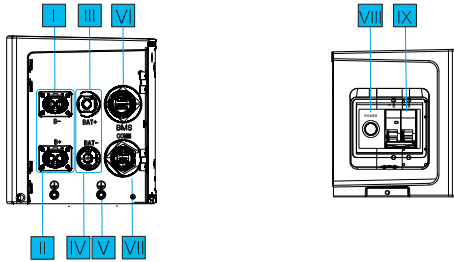
Akkumodul
(HV10230)

3.1.2 Installationsraum



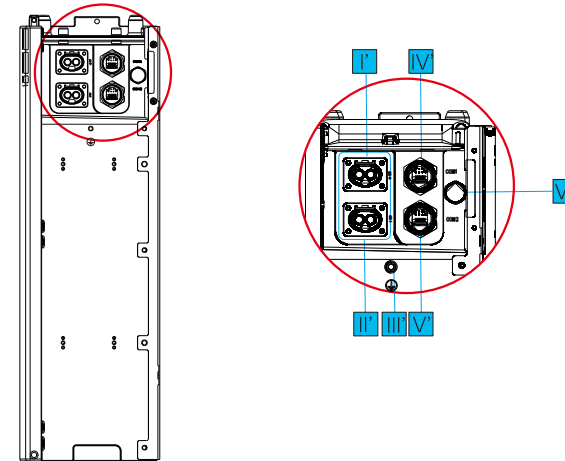
3.1.3 Erscheinungsbild

- Schnittansicht des MC0600



Objekt	Markierung	Beschreibung
I	B-	Stecker B- des BMS an B- des Akkumoduls
II	B+	Stecker B+ des BMS an B+ des Akkumoduls
III	BAT+	Stecker BAT+ des BMS an BAT+ des Wechselrichters
IV	BAT-	Stecker BAT- des BMS an BAT- des Wechselrichters
V	⊕	GND
VI	BMS	Stecker BMS des BMS an BMS des Wechselrichters
VII	COMM	Stecker COMM des BMS an COM1 des Akkumoduls
VIII	POWER	Power-Taste
IX	EIN/AUS	Schutzschalter

- Schnittansicht des HV10230



Objekt	Markierung	Beschreibung
I'	B+	Stecker B+ des BMS oder B- des oberen/nächsten Akkumoduls
II'	B-	Stecker B- des BMS oder B+ des oberen/nächsten Akkumoduls
III'	⊕	GND
IV'	COM1	Anschluss an BMS COMM oder COM2 des nächsten Akkumoduls
V'	COM2	Stecker an COM1 des nächsten Akkumoduls
VI'	/	Luftventil

3.2 Grundlegende Funktionen

3.2.1 Merkmale

Das T-BAT SYS-HV ist eines der fortschrittlichsten Energiespeichersysteme auf dem heutigen Markt. Es zeichnet sich durch modernste Technologie, hohe Zuverlässigkeit und komfortable Steuerungsfunktionen aus (siehe unten):

- 90 % LIEFERDATUM
- 95 % Batterie-Roundtrip-Effizienz
- Lebensdauer > 6000 Zyklen
- Sekundärer Schutz durch Hardware
- IP65 Schutzart
- Sicherheit & Zuverlässigkeit
- Kleine belegte Fläche
- Boden- oder Wandmontage

3.2.2 Zertifizierungen

Sicherheit des BAT-Systems	CE, RCM, IEC 62619
UN-Nummer	UN 3480
Gefahrstoffklassifizierung	Klasse 9
UN-Transporttestanforderungen	UN 38.3
Internationale Schutzkennzeichnung	IP65

3.3 Spezifikationen

3.3.1 T-BAT SYS-HV Konfigurationsliste

Nr.	Modell	BMS	Akkumodul	Energie (kWh)	Spannung (V)
1	T-BAT H 3.0	MC0600 × 1	HV10230×1	3,1	90–116
2	T-BAT H 6.0	MC0600 × 1	HV10230×2	6,1	180–232
3	T-BAT H 9.0	MC0600 × 1	HV10230×3	9,2	270–348
4	T-BAT H 12.0	MC0600 × 1	HV10230×4	12,3	360–464

3.3.2 Leistung

Modell	T-BAT H 3.0	T-BAT H 6.0	T-BAT H 9.0	T-BAT H 12.0
Nennspannung (VDC)	102,4	204,8	307,2	409,6
Betriebsspannung (VDC)	90–116	180–232	270–348	360–464
Nennkapazität (Ah) ❶	30	30	30	30
Nennenergie (kWh) ❶	3,1	6,1	9,2	12,3
Nutzbare Energie (kWh) ❷	2,8	5,5	8,3	11,0
Max. Lade-/Entladestrom (A) ❸	30	30	30	30
Empfohlener Lade-/Entladestrom (A)	25	25	25	25
Standardleistung (kW)	2,55	5,1	7,65	10,2
Max. Leistung (kW)	3,1	6,1	9,2	12,3
Batterie-Roundtrip-Effizienz (0,2 °C, 25 °C/77 °F)	95 %			
Erwartete Lebensdauer (25 °C/77 °F)	10 Jahre			
Lebensdauer 90 % Lieferdatum (25 °C/77 °F)	6000 Zyklen			
Verfügbarer Lade-/Entladetemperaturbereich	-30 °C~55 °C (mit Heizfunktion) ❹			
	-10 °C~55 °C (keine Heizfunktion) ❺			
Lagertemperatur	-20 °C~50 °C (3 Monate)			
	0 °C~40 °C (12 Monate)			
Schutz gegen Eindringen	IP65			

- ** ❶ Test-Bedingungen: 100 % Lieferdatum, 0,2 °C Laden und Entladen bei +25 °C.
 ❷ 90 % Lieferdatum; Die nutzbare Systemenergie kann je nach Einstellung des Wechselrichters variieren.
 ❸ Entladen: -10~10 °C und 45~55 °C zulässig; Aufladen: 1 ~ 25 °C und 45 ~ 55 °C zulässig. Die Zelltemperatur ist maßgebend.
 ❹ Der Akku kann bei -30~0 °C entladen und geladen werden.
 ❺ Der Akku kann bei -10~0 °C nur entladen und nicht geladen werden.

4 Vorbereitung vor der Installation

4.1 Installationsvoraussetzungen

Vermeiden Sie es beim Zusammenbau des Systems, die Klemme mit Metallgegenständen oder bloßen Händen zu berühren. T-BAT SYS-HV bietet eine sichere Stromquelle, wenn es wie vorgesehen betrieben wird. Unter unsachgemäßen Betriebsbedingungen, bei Beschädigung, Missbrauch und unsachgemäßem Gebrauch kann es zu gefährlichen Situationen kommen, wie z.B. zu übermäßiger Hitzeentwicklung oder zum Auslaufen von Elektrolyt. Beachten Sie die vorhergehenden Sicherheitsvorkehrungen und die in diesem Abschnitt beschriebenen Warnhinweise. Wenn Sie eine der vorgenannten Vorsichtsmaßnahmen nicht ganz verstanden haben oder Fragen haben, wenden Sie sich an den Kundendienst, um Rat zu erhalten. Der Abschnitt Sicherheit enthält möglicherweise nicht alle Vorschriften für Ihre Region. Stellen Sie sicher, dass der Installationsort die folgenden Bedingungen erfüllt:

- Das Gebäude ist erdbebensicher ausgelegt
- Der Standort ist mindestens 0,62 Meilen weit vom Meer entfernt, um Salzwasser und Feuchtigkeit zu vermeiden
- Der Boden ist flach und eben
- Es gibt keine brennbaren oder explosiven Materialien in einem Umkreis von mindestens 3 Fuß
- Die Umgebung ist schattig und kühl, fern von Hitze und direkter Sonneneinstrahlung
- Temperatur und Luftfeuchtigkeit bleiben auf einem konstanten Niveau
- Es gibt minimalen Staub und Schmutz in dem Bereich
- Es sind keine korrosiven Gase vorhanden, einschließlich Ammoniak und Säuredämpfen

In der Praxis können die Anforderungen an die Akkuinstallation je nach Umgebung und Standort unterschiedlich sein.

Befolgen Sie in diesem Fall die genauen Anforderungen der örtlichen Gesetze und Normen.



HINWEIS!

Wenn die Umgebungstemperatur den Betriebsbereich überschreitet, stellt das Akkupack den Betrieb ein, um sich selbst zu schützen. Der optimale Temperaturbereich für den Betrieb liegt zwischen 59 °F und 86 °F. Häufige Exposition gegenüber rauen Temperaturen kann die Leistung und Lebensdauer des Akkumoduls beeinträchtigen.

4.2 Sicherheitsausrüstung

Das Installations- und Wartungspersonal muss die geltenden bundesstaatlichen, staatlichen und lokalen Vorschriften sowie die Industriestandards für die Produktinstallation einhalten. Das Personal muss die unten angegebene Sicherheitsausrüstung tragen, um Kurzschlüsse und Verletzungen zu vermeiden.



Isolierte Handschuhe



Schutzbrillen



Sicherheitsschuhe

4.3 Werkzeug

Diese Tools sind für die Installation des T-BAT-Systems erforderlich.



Drehmoment-Schraubendreher



Kreuzschlitz-Schraubendreher



Sechskantschlüssel



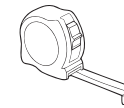
Kreuzschlitz-Schraubenzieher



Flachkopf-Schraubenzieher



Drehmomentschlüssel



Maßband



Bohrer



Bleistift oder Marker

4.4 Installation

4.4.1 Prüfung auf Transportschäden

Stellen Sie sicher, dass der Akku während und nach dem Transport intakt ist. Bei sichtbaren Schäden, wie z.B. Rissen, wenden Sie sich bitte sofort an Ihren Händler.

4.4.2 Auspacken

Öffnen Sie die Verpackung des Akkus, indem Sie das Verpackungsband entfernen. Stellen Sie sicher, dass die Akkumodule und relevanten Elemente vollständig sind. Schauen Sie sich die Punkte in Abschnitt 4.4.3 an und prüfen Sie die Packlisten sorgfältig. Sollte eine Verpackung fehlen, wenden Sie sich bitte sofort an SolaX oder direkt an Ihren Händler.



VORSICHT!

Je nach den regionalen Vorschriften können mehrere Personen für den Transport des Geräts erforderlich sein.



WARNUNG!

Bitte befolgen Sie die Installationsschritte genau. SolaX übernimmt keine Verantwortung für Verletzungen und Verluste, die durch unsachgemäße Installation und Bedienung verursacht werden.

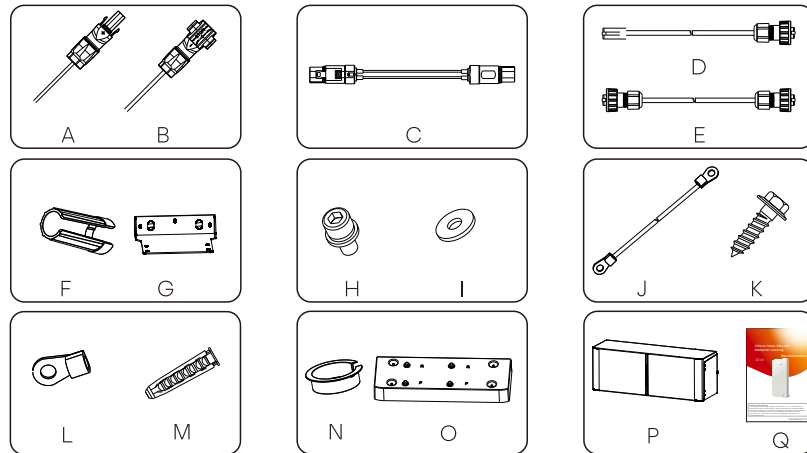


HINWEIS!

Bei der Erstinstallation darf das Intervall zwischen den Herstellungsdaten der Akkumodule 3 Monate nicht überschreiten.

4.4.3 Zubehör

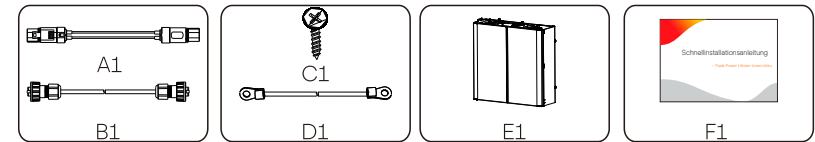
BMS (MC0600):



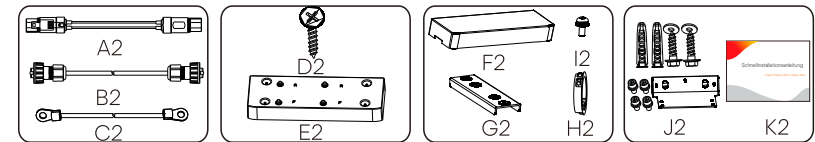
In der folgenden Tabelle ist die Anzahl der einzelnen Komponenten aufgeführt.

Objekt	Beschreibung	Menge
A	Ladekabel (+) (2m)	1
B	Ladekabel (-) (2m)	1
C	Stromkabel zwischen BMS und Akkumodul (0,12 m)	1
D	BMS Kommunikationskabel (2 m)	1
E	COMM-Kommunikationskabel (0,2 m)	1
F	Drehschlüssel	1
G	Wandhalterung	1
H	M5 Kombischraube	4
I	Flachdichtung	2
J	Erdungskabel (150 mm)	1
K	Blechschaube	2
L	Ringklemme (für Erdung)	2
M	Spreizdübel	2
N	Schutzring	2
O	Basis	1
P	BMS	1
Q	Benutzerhandbuch	1

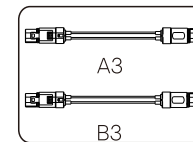
OneBattery-Modul (HV10230×1):



Zubehör (1) der drei und vier Akkumodule (HV10230×3/4):



Zubehör (2) für die drei und vier Akkumodule (HV10230×3/4):



Hinweis: A3×1 und B3×1 müssen separat erworben werden

In der folgenden Tabelle ist die Anzahl der einzelnen Komponenten aufgeführt.

Objekt	Beschreibung	Menge
A1	Stromkabel zwischen BMS und Akkumodul (690 mm)	1
B1	COMM-Kommunikationskabel (600 mm)	1
C1	ST3.9*16 Schraube	2
D1	Erdungsdraht (450 mm)	1
E1	Akkumodul	1
F1	Schnellinstallationsanleitung	1
A2	Stromkabel zwischen Akkumodulen (1200 mm)	1
B2	COMM-Kommunikationskabel des Akkumoduls (1200 mm)	1
C2	Erdungsdraht (1200 mm)	1
D2	ST3.9*16Schraube	2
E2	Sockelhalterung	1
F2	Abdeckung	1
G2	Stützhalterung	2
H2	Schutzring	4
I2	M4-Schraube	8
J2	Zubehör der Wandhalterung	1
K2	Schnellinstallationsanleitung	1
A3	Stromkabel zwischen Akkumodulen oder BMS (1200 mm)	1
B3	Stromkabel zwischen BMS und Akkumodul (1800 mm)	1

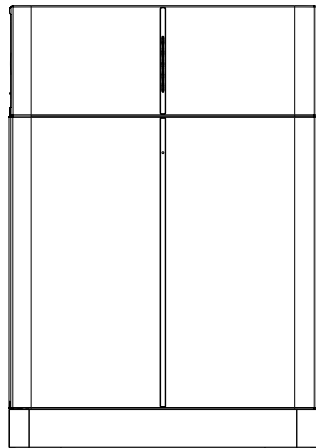
5. Installation

5.1 Installationsübersicht

Wählen Sie je nach verwendetem Akku die folgende entsprechende Form für die Installation.

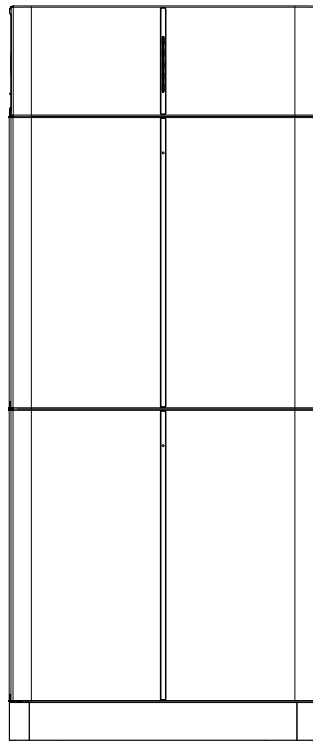
(1): MC0600 x1 + HV10230x1

(2): MC0600x1 + HV10230x2



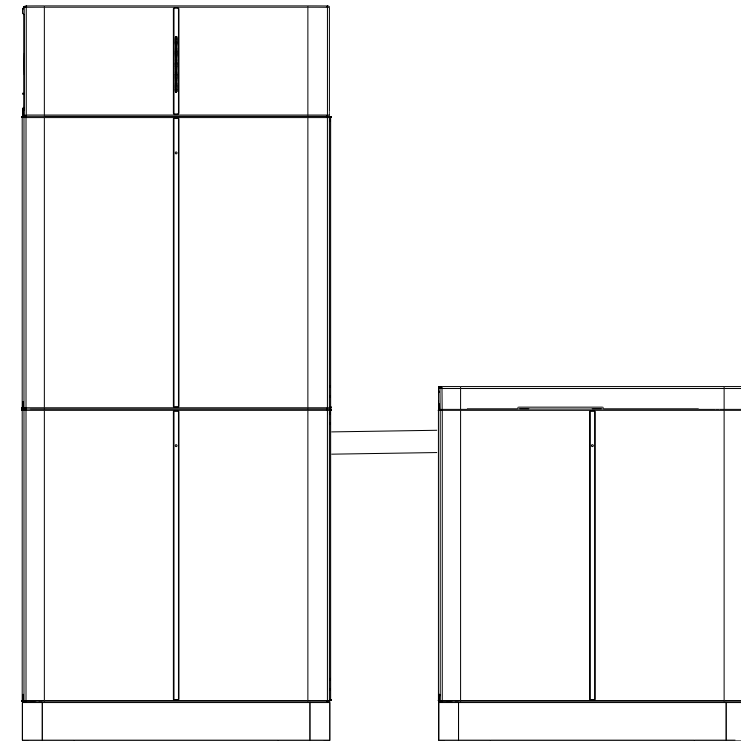
BMS + Schlägel x 1
Installationsabstand:
Links: ≥ 300 mm
Rechts: ≥ 300 mm

(a)



BMS + Schlägel x 2
Installationsabstand:
Links: ≥ 300 mm
Rechts: ≥ 300 mm

(b)



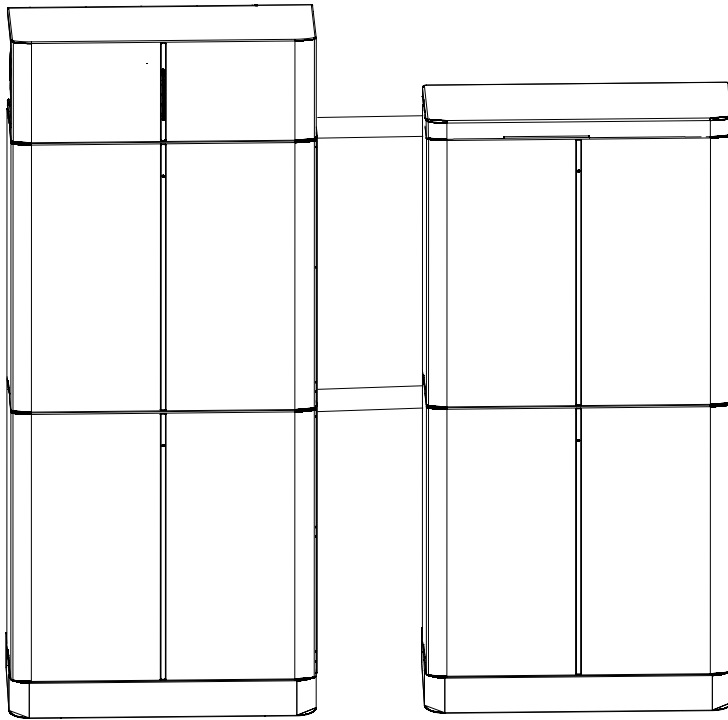
BMS + Schlägel x 3
Installationsabstand:
Links: ≥ 300 mm
Rechts: ≥ 300 mm
Abstand zwischen Akkusäulen: 200 mm ~ 250 mm

(c)

Zum Schutz der Außenkabel zwischen den Akkusäulen wird ein Wellrohr empfohlen.

(3): MC0600x1 + HV10230x3

(4): MC0600×1 + HV10230×4



BMS + Schlägel x 4
 Installationsabstand:
 Links: ≥ 300 mm
 Rechts: ≥ 300 mm
 Abstand zwischen Akkusäulen: 200 mm ~ 250 mm

(d)

**GEFAHR!**

Ein T-BAT-System kann höchstens **vier** Akkumodule enthalten. Beim Anschließen von mehr als vier Akkumodulen wird die Sicherung durchbrennen und das/die Akkumodul(e) werden beschädigt. Stellen Sie sicher, dass die Akkumodule diese Anforderung erfüllen.

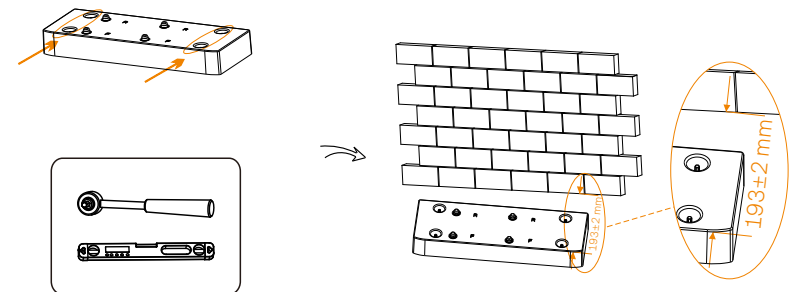
5.2 Installationsschritte für Basis, Akkumodule und BMS

Stellen Sie vor der Installation sicher, dass die Wand stark genug ist, um dem Gewicht des Akkus standzuhalten.

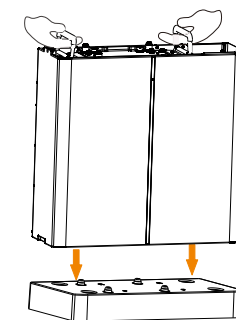
Es gibt 4 verschiedene Installationsmodi für Benutzer. Nehmen Sie die Installationsverfahren für „a“ (auf Seite 16) und „c“ (auf Seite 17) als Beispiel mit den folgenden Details:

(1): MC0600 × 1 + HV10230 × 1 („a“ auf Seite 16)

Schritt 1: Der Einzelakku-Sockel muss 193 ± 2 mm von der Wand entfernt sein und mit einem Drehmomentschlüssel eingestellt werden, um sicherzustellen, dass er parallel zum Boden steht. Eine Wasserwaage ist erforderlich.

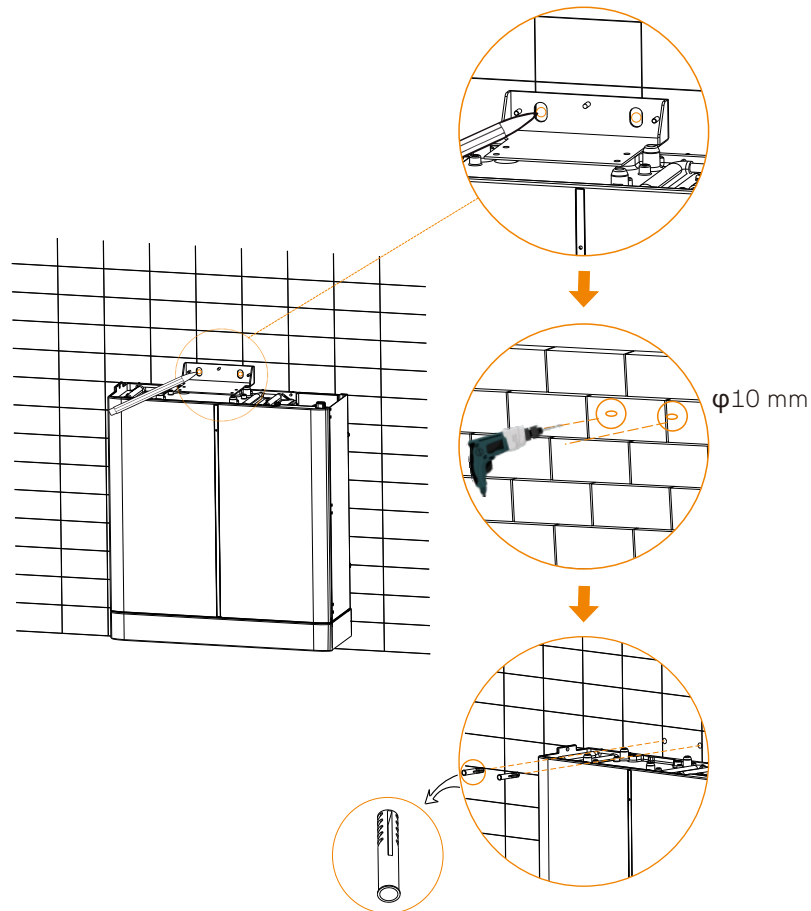


Schritt 2: Legen Sie ein Akkumodul oben auf die Basis.



Schritt 3: Platzieren Sie die Wandhalterung, bestimmen Sie die Position der Löcher, markieren Sie sie mit einem Stift, entfernen Sie die Wandhalterung und bohren Sie dann die beiden Löcher ($\varnothing 10$ mm).

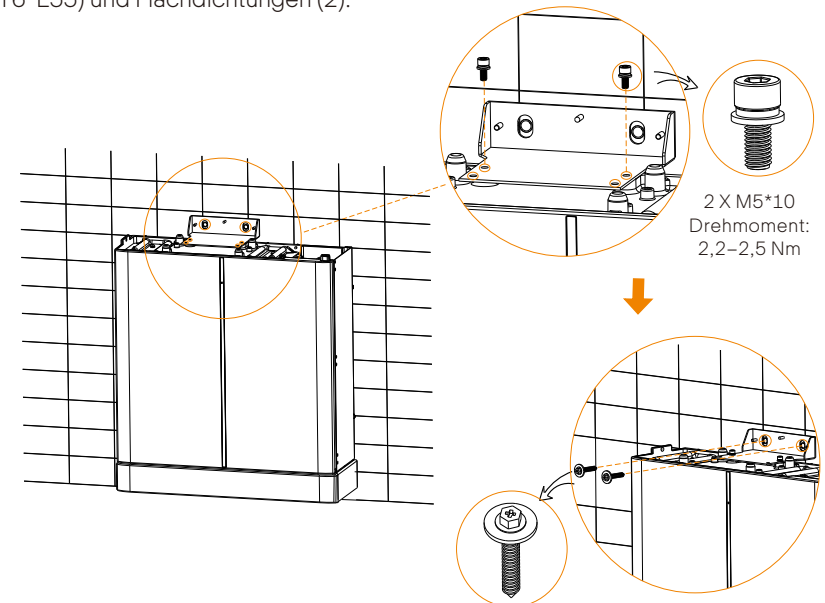
Schritt 4: Platzieren Sie die Spreizdübel in den Löchern.



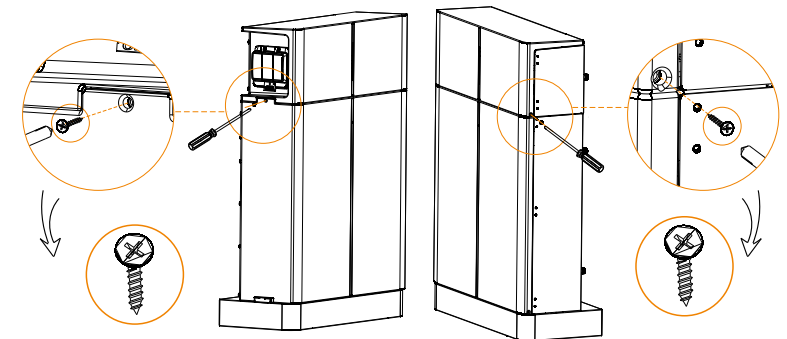
Hinweis!

Die Wandhalterung(en) müssen installiert werden, um das/die Akkumodul(e) zu sichern, das/die die Abdeckung und/oder BMS verbindet/verbinden.

Schritt 5: Befestigen Sie die Wandhalterung mit Schrauben am Akku (2 X M5 * 10, Drehmoment: 2,2–2,5 Nm) und an der Wand mit Gewindebohrschrauben (2 X ST6*L55) und Flachdichtungen (2).



Schritt 6: Setzen Sie das BMS auf die Oberseite des Akkumoduls und befestigen Sie die linke und rechte Seite mit M4-Schrauben (2). Siehe Abbildung unten.



Hinweis!

Vergessen Sie nicht, sowohl die linke als auch die rechte Seite der installierten Akkumodule zu verschrauben.

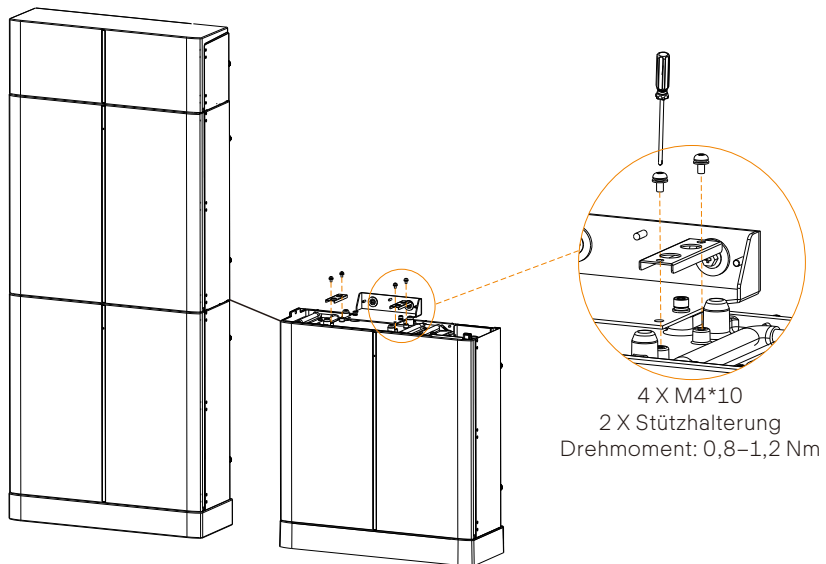
Die obigen Schritte gelten auch für die Platzierung von 2 Akkumodulen („b“ auf Seite 16).

(2) MC0600 × 1 + HV10230 × 3 („c“ auf Seite 17)

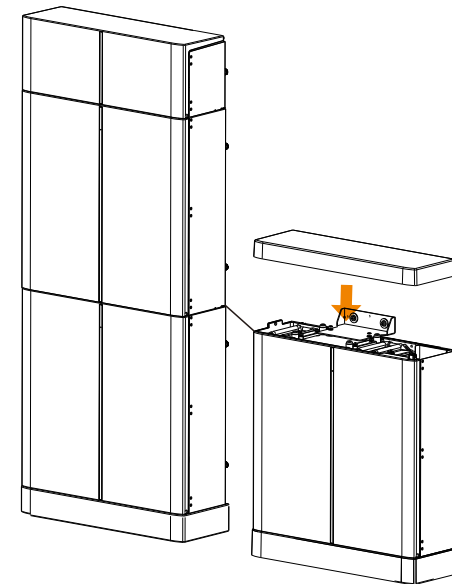
Für die Installation von „Links: BMS + 2 x BAT, rechts: 1 x BAT“, siehe Schritt 1 bis 6 von „(1) MC0600 × 1 + HV10230 × 1“ auf den Seiten 19 bis 21.

Nachdem Sie die Installation von zwei Basen und drei Akkus abgeschlossen haben, befolgen Sie für die Installation der Abdeckung bitte die folgenden Schritte.

Schritt 1: Sichern Sie die Stützhalterungen mit Schrauben (4 X M4 * 10, Drehmoment: 0,8–1,2 Nm).



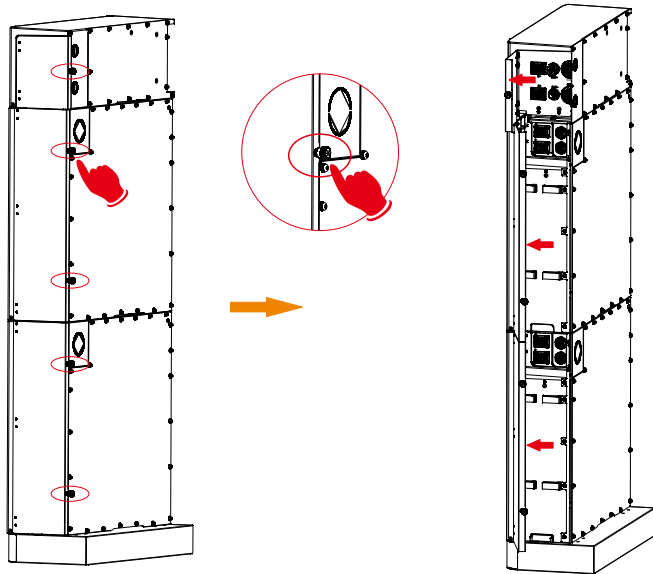
Schritt 2: Setzen Sie die Abdeckung auf das Akkumodul. Siehe Abbildung unten.

** Hinweis!**

Die obigen Schritte gelten auch für die Platzierung von 4 Akkumodulen („d“ auf Seite 18).

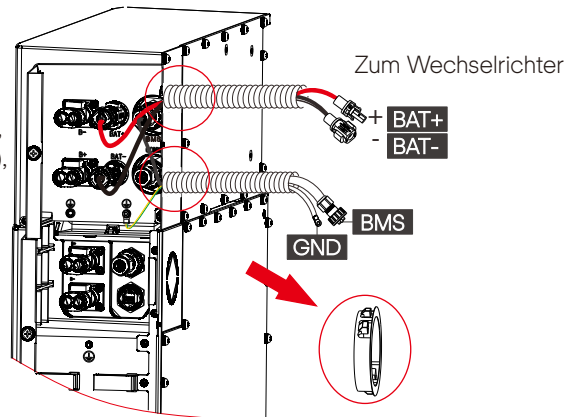
5.3 Kabelverbindung

Vor dem Anschließen der Kabel muss die rechte Abdeckung des Akkus von Hand abgeschraubt werden



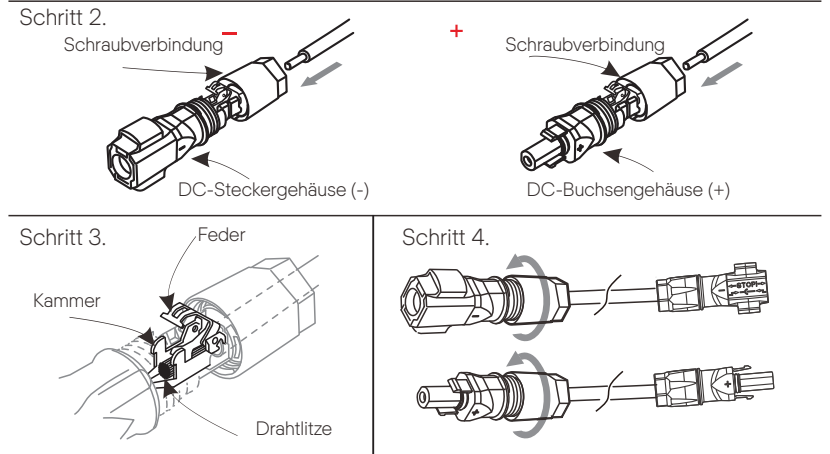
1. Verdrahtungsverfahren für den Anschluss des Wechselrichters

BMS zu Wechselrichter:
 BAT+ zu BAT+ (A: 2000 mm),
 BAT- zu BAT+ (B: 2000 mm),
 BMS zu BMS (D: 2000 mm)



➤ Kabelverbindungsschritte:

Bevor Sie den Wechselrichter anschließen, installieren Sie bitte eine PV-Klemme an den Stromkabeln gemäß den folgenden Schritten.
 Schritt 1: Entfernen Sie das Kabel (A/B: 2 m) bis 15 mm;
 Schritt 2: Führen Sie das abisolierte Kabel bis zum Anschlag ein (Minuskabel für DC-Stecker (-) und Pluskabel für DC-Buchse (+) führen Strom). Halten Sie das Gehäuse an der Verschraubung fest;
 Schritt 3: Drücken Sie die Federklemme nach unten, bis sie hörbar einrastet. Dann sind die feinen Drahtlitzen in der Kammer zu sehen;
 Schritt 4: Ziehen Sie die Schraubverbindung fest (Drehmoment: 0.8 ~ 1,2 Nm).



➤ Anschließen des BMS Kommunikationskabels

Für den ordnungsgemäßen Betrieb muss das BMS mit dem Wechselrichter kommunizieren.
 Beachten Sie, dass das BMS-Kommunikationskabel mit Stahlrohren abgeschirmt ist.

Die Kabelreihenfolge des Kommunikationskabels ist die gleiche wie beim BMS Kommunikationskabel.

Reihenfolge	1	2	3	4	5	6	7	8
BMS	/	GND	/	BMS_H	BMS_L	/	A1	B1

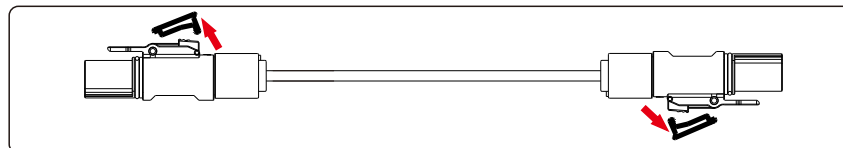
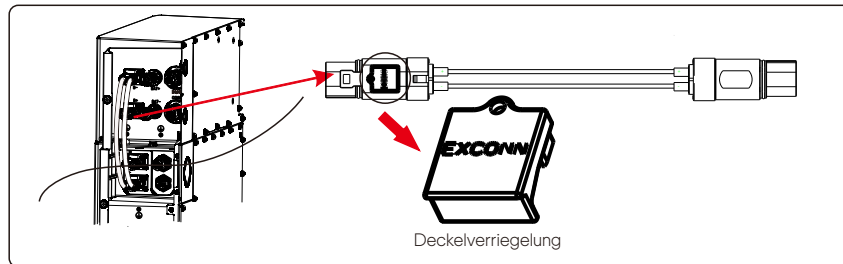
Hinweise zum Abziehen von Netzkabeln

**VORSICHT!**

Stecken Sie die Netzkabel nicht ein oder aus, wenn das T-BAT-System eingeschaltet ist. Dies könnte zu einer Lichtbogenentladung führen, die ernsthafte Schäden verursachen könnte.

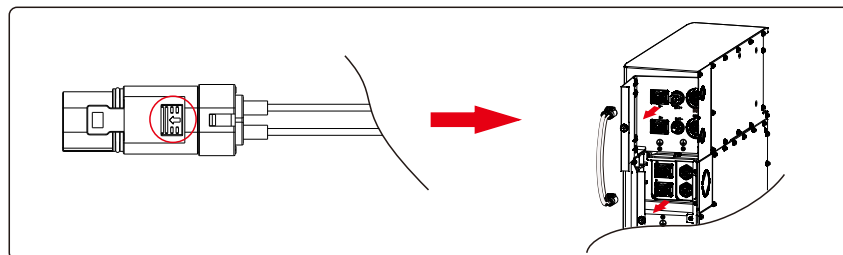
1) Fahren Sie das T-BAT-System herunter (siehe Abschnitt 6.3
Herunterfahren des T-BAT-Systems im Benutzerhandbuch auf Seite 30)

- 2) Entfernen Sie die Deckelverriegelung
- Ziehen Sie mit einem Finger oder einem Instrument am hinteren Ende der Deckelverriegelung.
 - Entfernen Sie die Deckelverriegelung und bewahren Sie sie für eine spätere Verwendung auf



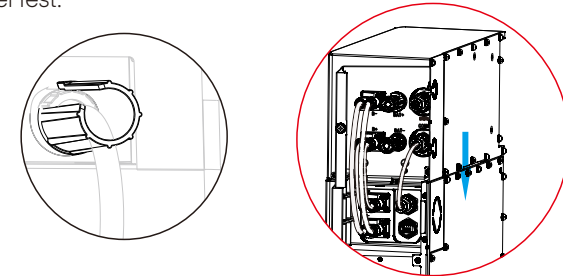
3) Drücken Sie den Kunststoffknopf an jedem Ende des Netzkabels in Pfeilrichtung

4) Ziehen Sie das Netzkabel ab

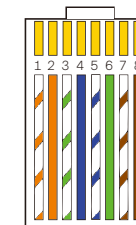
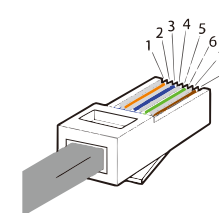


2 Anschließen des COMM-Kommunikationskabels

- Verbinden Sie das COMM-Kommunikationskabel (E) von der rechten Seite des BMS mit dem COM1-Kommunikationsanschluss auf der rechten Seite des Akkumoduls.
- Verbinden Sie den COM1 des oberen Akkumoduls auf der rechten Seite mit dem COM1 des nachfolgenden Akkumoduls.
- Ziehen Sie die auf das Kabel aufgesetzte Kunststoffmutter mit einem Drehschlüssel fest.



Die Kabelreihenfolge des Kommunikationskabels ist wie folgt:



- Orange Streifen auf Weiß
- Orange
- Grüne Streifen auf Weiß
- Blau
- Blaue Streifen auf Weiß
- Grün
- Braune Streifen auf Weiß
- Braun

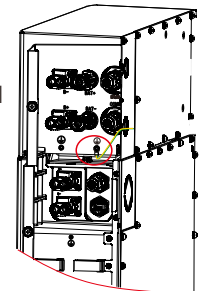
Reihenfolge	1	2	3	4	5	6	7	8
COM1	VCC_1	GND	VCC_2	CANH	CANL	GND	N-	P+
COM2	VCC_1	GND	VCC_2	CANH	CANL	GND	N-	P+

3 Anschließen des Erdungsdrahts

Für BMS und 3-4 Akkumodule:

Verbinden Sie den Erdungsdraht vom BMS mit dem Akkumodul

Hinweis: Für die Erdung ist ein 10-AWG-Erdungsdraht erforderlich



4. Anschluss von Kabeln an Akkumodule

Hinweis!

Unabhängig davon, wie viele Akkumodule installiert sind, setzen Sie bitte eine wasserdichte Kappe auf den Kommunikationsanschluss des nicht angeschlossenen Anschlusses des Akkumoduls (siehe Kreis in den folgenden Abbildungen).

➤ Für ein Akkumodul:

Stellen Sie sicher, dass beide Enden der Kabel mit dem richtigen Anschluss verbunden sind, das sich auf der rechten Seite des BMS und des Akkumoduls befindet.

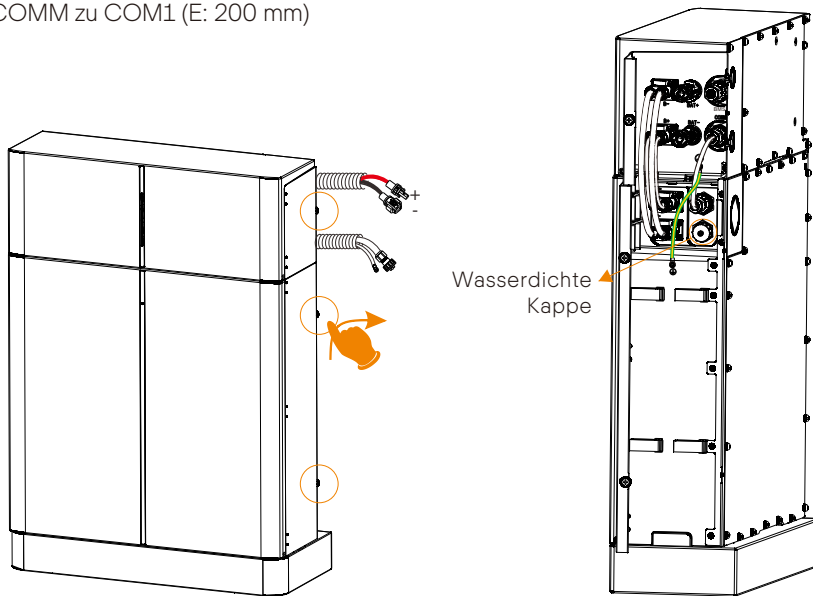
BMS und Akkumodul sind erforderlich, um den Erdungsdraht zu verbinden (F: 150 mm).

BMS zu Batterie1:

B+ zu B+ (C: 1200 mm)

B- zu B- (A1: 690 mm)

COMM zu COM1 (E: 200 mm)



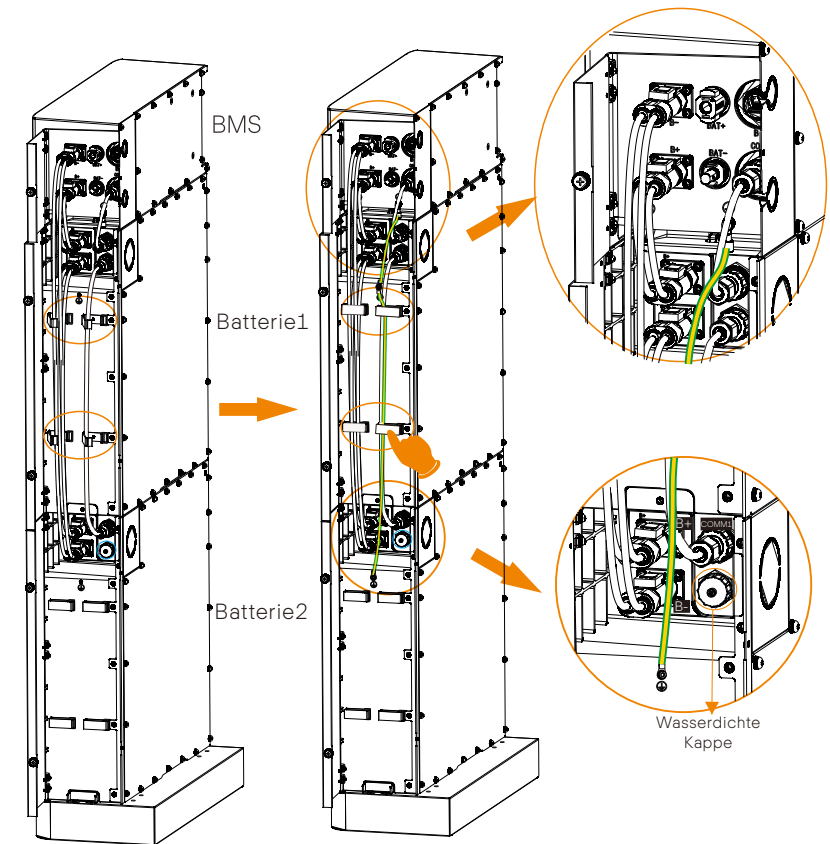
➤ Für zwei Akkumodule:

Es müssen Erdungsdrähte angeschlossen werden. (C1 (450 mm) wird zum Anschluss von zwei Akkumodulen verwendet.)

BMS zu Batterie1: B+ zu B+ (C: 1200 mm); COMM zu COM1 (E: 200 mm)

Batterie1 zu Batterie2: B- zu B+ (A1: 690 mm); COM2 zu COM1 (B1: 600 mm)

Batterie2 zu BMS: B- zu B- (A1: 690 mm)



➤ Für drei Akkumodule:

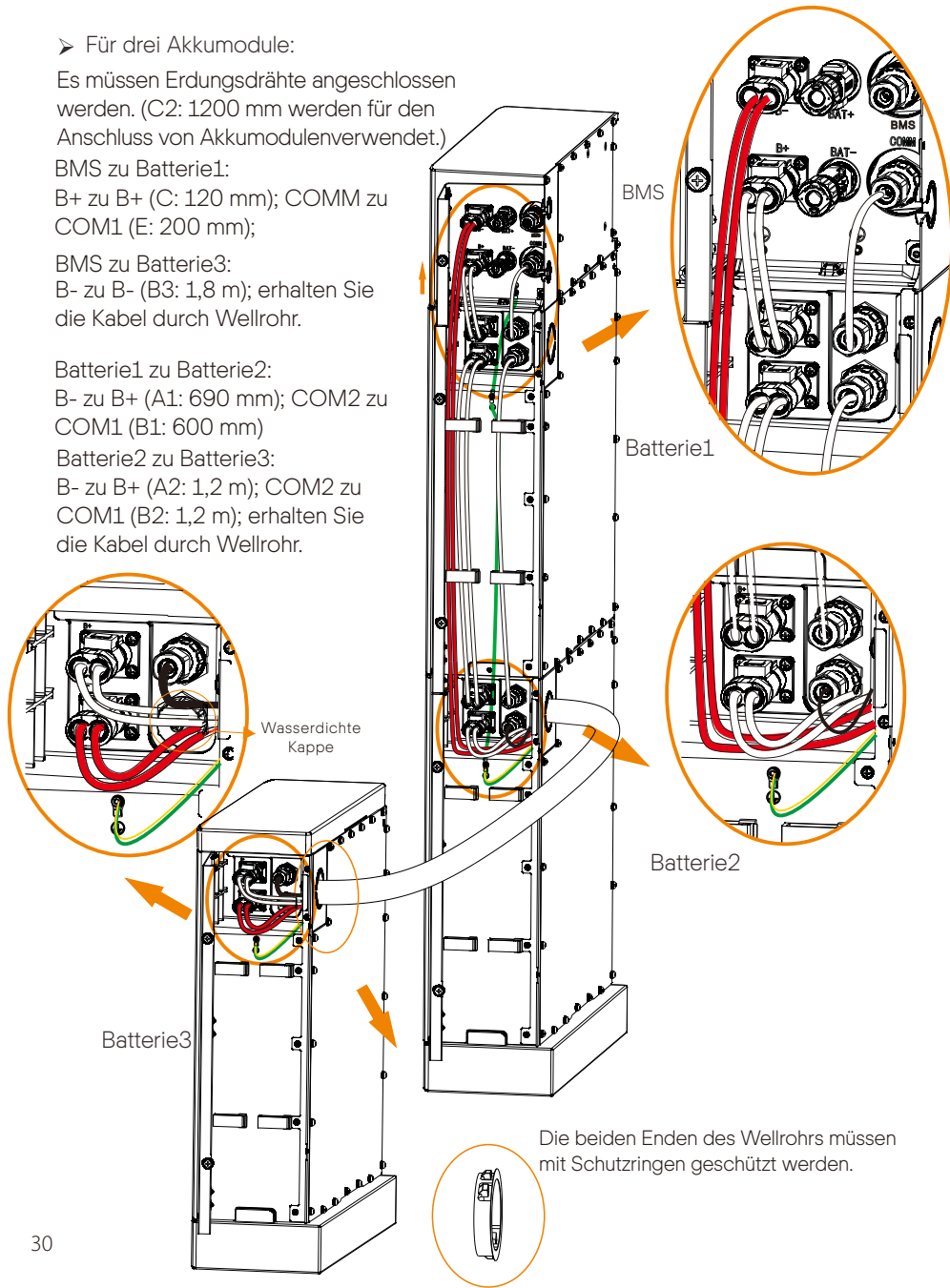
Es müssen Erdungsdrähte angeschlossen werden. (C2: 1200 mm werden für den Anschluss von Akkumodulen verwendet.)

BMS zu Batterie1:
B+ zu B+ (C: 120 mm); COMM zu COM1 (E: 200 mm);

BMS zu Batterie3:
B- zu B- (B3: 1,8 m); erhalten Sie die Kabel durch Wellrohr.

Batterie1 zu Batterie2:
B- zu B+ (A1: 690 mm); COM2 zu COM1 (B1: 600 mm)

Batterie2 zu Batterie3:
B- zu B+ (A2: 1,2 m); COM2 zu COM1 (B2: 1,2 m); erhalten Sie die Kabel durch Wellrohr.



➤ Für vier Akkumodule:

BMS zu Batterie1:
B+ zu B+ (C: 120 mm); COMM zu COM1 (E: 200 mm);

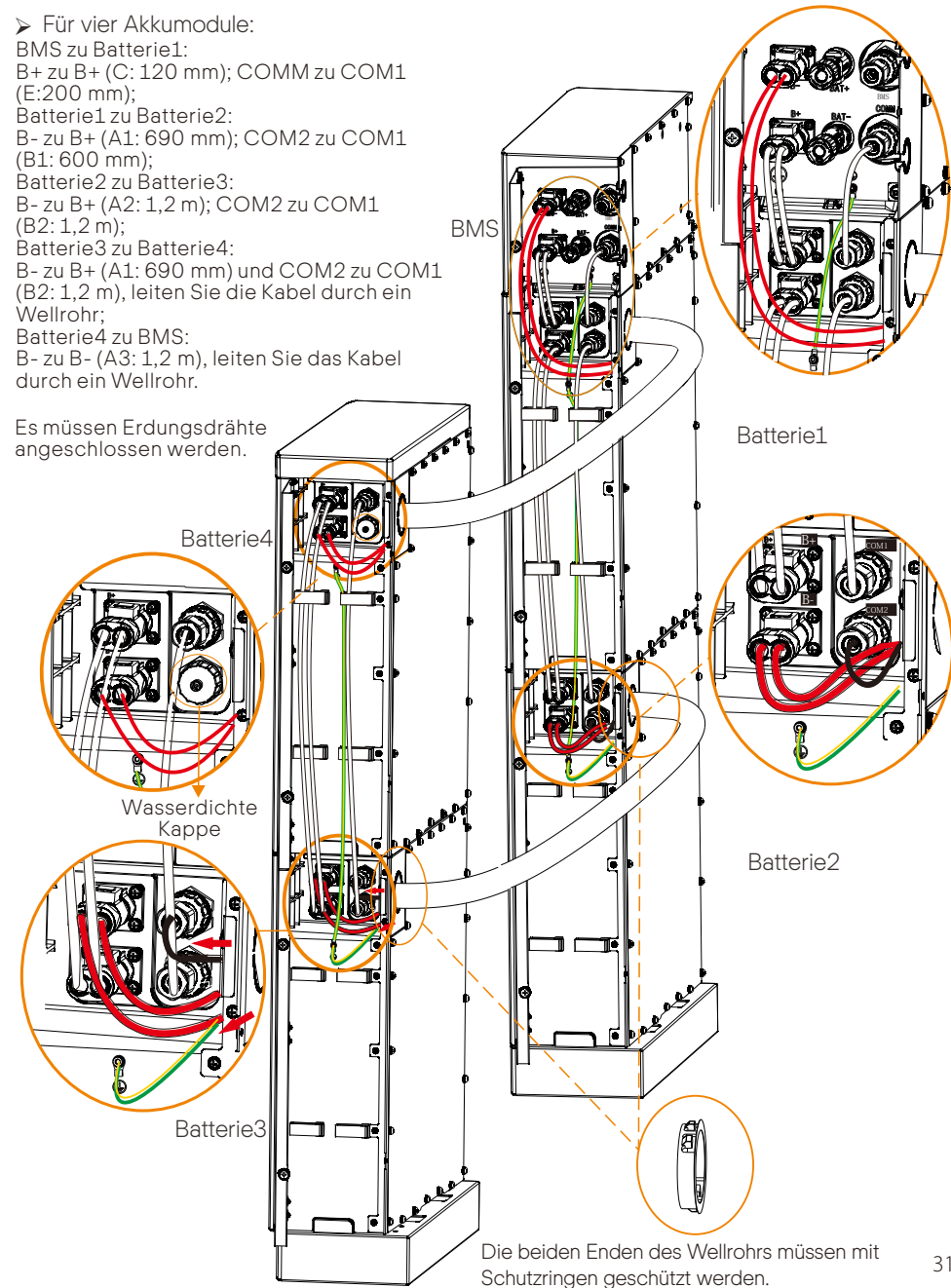
Batterie1 zu Batterie2:
B- zu B+ (A1: 690 mm); COM2 zu COM1 (B1: 600 mm);

Batterie2 zu Batterie3:
B- zu B+ (A2: 1,2 m); COM2 zu COM1 (B2: 1,2 m);

Batterie3 zu Batterie4:
B- zu B+ (A1: 690 mm) und COM2 zu COM1 (B2: 1,2 m), leiten Sie die Kabel durch ein Wellrohr;

Batterie4 zu BMS:
B- zu B- (A3: 1,2 m), leiten Sie das Kabel durch ein Wellrohr.

Es müssen Erdungsdrähte angeschlossen werden.

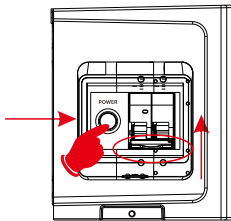


6 Inbetriebnahme

6.1 INBETRIEBNAHME

Überprüfen Sie die Modellnummer jedes Akkumoduls, um sicherzustellen, dass es sich bei allen um dasselbe Modell handelt. Sobald alle Akkumodule installiert sind, folgen Sie diesen Schritten, um das System zu starten:

- 1) Öffnen Sie die Abdeckung des BMS;
- 2) Stellen Sie den Schutzschalter auf „ON“;
- 3) Halten Sie die POWER-Taste länger als 1 Sekunde gedrückt, um das T-BAT-System zu starten;
- 4) Schalten Sie den AC-Schalter des Wechselrichters ein



HINWEIS!



Häufiges Drücken der POWER-Taste kann einen Systemfehler verursachen. Warten Sie nach dem Drücken der POWER-Taste mindestens 10 Sek., bevor Sie einen weiteren Versuch unternehmen.

Unsere Geräte sind Schwarzstart-fähig, d. h. unser Energiespeicher-Wechselrichter und unser Akku können auch dann weiterlaufen, wenn das Stromnetz und die Photovoltaikanlage außer Betrieb sind. Das Schwarzstart-Startverfahren wird wie folgt beschrieben: Drücken Sie die POWER-Taste und halten Sie sie 20 Sek. lang gedrückt; Lassen Sie die Taste los, nachdem die vier SOC-Anzeigen (1. und 4. Anzeige, 2. und 3. Anzeige) abwechselnd blau blinken; An diesem Punkt zeigt es seine aktuelle Akkuladung an und wechselt in den Schwarzstart-Status.

Hinweis

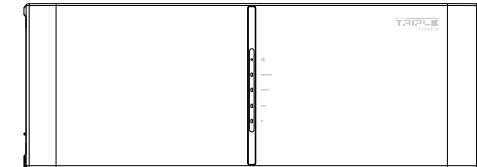
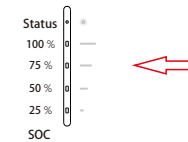


Wir empfehlen die Verwendung von Schwarzstart nicht, da dies dazu führen kann, dass der Kommunikationsanschluss aufgeladen wird, was zu einem Stromschlag führen kann.

6.2 Statusanzeigen

6.2.1 Akkumodul (MC0600)

Die LED-Anzeigen auf der Vorderseite des Akkupacks zeigen den Betriebszustand an.



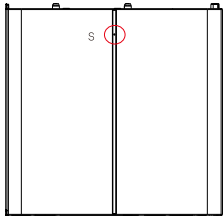
Die folgende Tabelle zeigt den BMS-Status.

Nr.	Status des BMS	Modus
1	Licht aus	Ausschalten
2	Die grüne LED leuchtet 1s lang und erlischt dann für 4 Sek.	Wechselrichter sendet Leerlaufbefehl
3	Die orangefarbene LED leuchtet 1 s lang und erlischt dann für 4 Sek.	BMS-Schutz
4	Die rote LED leuchtet 10 Minuten lang, flackert dann 1 Sekunde lang und erlischt dann für 4 Sek.	Fehler
5	Die grüne LED leuchtet 0,3 s lang und erlischt dann für 0,3 Sek.	Upgrade für BMS
6	Die grüne LED leuchtet weiter	Aktiv
7	Drücken Sie die POWER-Taste und halten Sie sie 20 Sek. lang gedrückt; Lassen Sie die Taste los, nachdem die vier SOC-Anzeigen (1. und 4. Anzeige, 2. und 3. Anzeige) abwechselnd blau blinken, und wechseln Sie dann in den Schwarzstart-Status.	Schwarzstart

Die Kapazitätsanzeigen zeigen den SOC:

- Wenn das Akkupack weder geladen noch entladen wird, sind die Anzeigeleuchten aus.
- Wenn das Akkupack aufgeladen wird, blinkt ein Teil der blauen LED mit der Frequenz 0,5 Sek. Licht aus, 0,5 s Licht aus und ein Teil der blauen LED leuchtet weiter. Verwenden wir als Beispiel SOC 60 % im Ladezustand:
 - 1). Die ersten beiden blauen LED-Anzeigen leuchten
 - 2). Die dritte blaue LED-Anzeige blinkt einmal alle 1 Sek.
- Wenn sich das Akkupack entlädt, blinkt die blaue LED mit der Frequenz 1 Sek. Licht an und für 4 Sek. Licht aus. Verwenden wir als Beispiel SOC 60 % im Entladezustand:
 - 1). Die ersten drei blauen LED-Anzeigen blinken einmal alle 5 Sekunden

6.2.2 Akkumodul (HV10230)



S repräsentiert unabhängige Statusanzeigen. Der Status von S hat für Akkumodule in der folgenden Tabelle dieselbe Bedeutung.

Hinweis: Das Akkusystem ist nur aktiv, wenn beide S alle 5 Sek. mit grüner LED blinken.

Nr.	Status des Akkumoduls	Modus
1	Grüne LED blinkt einmal alle 5 Sek	Aktiv
2	Gelbe LED blinkt einmal alle 5 Sek	Schutz
3	Rote LED blinkt einmal alle 5 Sek	Fehler
4	Rote, grüne und gelbe LED blinken abwechselnd	Upgrade für das BMS

6.3 Abschalten des T-BAT-Systems

Um das System herunterzufahren, gehen Sie wie folgt vor:

- 1) Schalten Sie den Trennschalter zwischen dem Wechselrichter und dem T-BAT-System aus
- 2) Drücken Sie ihn 10 Sek. lang, um das BMS herunterzufahren
- 3) Schalten Sie das System aus, indem Sie den Schutzschalter in die AUS-Stellung bringen
- 4) Stellen Sie sicher, dass alle Anzeigen am T-BAT-System ausgeschaltet sind
- 5) Trennen Sie die Kabel

**HINWEIS!**

Nach dem Ausschalten des BMS blinken die LED-Leuchten für S noch 20 Minuten lang.

7 Fehlerbehebung

7.1 Fehlerbehebung

Überprüfen Sie die vorherigen Anzeigen, um den Status des T-BAT-Systems zu bestimmen.

Ein Warnzustand wird ausgelöst, wenn Bedingungen wie Spannung oder Temperatur die Konstruktionsgrenzen überschreiten. Das BMS des T-BAT-Systems meldet regelmäßig seinen Betriebszustand an den Wechselrichter. Wenn das T-BAT-System die vorgeschriebenen Grenzen verlässt, tritt es in einen Warnzustand ein.

Wenn eine Warnung gemeldet wird, stoppt der Wechselrichter sofort seinen Betrieb. Verwenden Sie die Überwachungssoftware auf dem Wechselrichter, um die Ursache der Warnung zu ermitteln.

Die möglichen Fehlermeldungen lauten wie folgt:

Fehlermeldungen	Beschreibung	Fehlerbehebung
BMS_Ver_Unmatch	Die Version von BMS ist nicht angepasst	Wenden Sie sich für den Service an Ihren Händler oder direkt an SolaX.
BMS_Internal_Err	1) DIP-Schalter in der falschen Stellung 2) Die Kommunikation zwischen Akkumodulen ist unterbrochen. 3) Es liegt wahrscheinlich ein Wasserleck am Kommunikationsanschluss vor.	1) Bringen Sie den DIP-Schalter in die richtige Stellung. 2) Überprüfen Sie, ob das Kommunikationskabel zwischen den Akkumodulen ordnungsgemäß und vollständig angeschlossen ist. 3) Setzen Sie eine wasserdichte Kappe auf den Kommunikationsanschluss des oberen Akkumoduls.
BMS_OverVoltage	Akku Überspannung	Wenden Sie sich für den Service an Ihren Händler oder direkt an SolaX.
BMS_LowerVoltage	Akku unter Spannung	Wenden Sie sich für den Service an Ihren Händler oder direkt an SolaX.
BMS_ChargeOCP	Akkuladung Überstromschutz	Wenden Sie sich für den Service an Ihren Händler oder direkt an SolaX.

Warnmeldungen	Beschreibung	Fehlerbehebung
BMS_TemHigh	Akku überhitzt	Warten Sie, bis die Temperatur der Zellen in den Normalzustand zurückkehrt.
BMS_TemLow	Akku unterhalb Temperatur	Warten Sie, bis die Temperatur der Zellen in den Normalzustand zurückkehrt.
BMS_DischargeOCP	Akkulentladung Überstromschutz	Wenden Sie sich für den Service an Ihren Händler oder direkt an SolaX.
BMS_Hardware_Protect	Akku-Hardware unter Schutz	Wenden Sie sich für den Service an Ihren Händler oder direkt an SolaX.
BMS_Insulation_Fault	Akkuisolations-Fehler	Wenden Sie sich für den Service an Ihren Händler oder direkt an SolaX.
BMS_VoltSensor_Fault	Akkuspannung sensor-Fehler	Wenden Sie sich für den Service an Ihren Händler oder direkt an SolaX.
BMS_TempSensor_Fault	Akkutemperatursensor defekt	Wenden Sie sich für den Service an Ihren Händler oder direkt an SolaX.
BMS_CurrSensor_Fault	Akku-Stromwandler-Fehler	Wenden Sie sich für den Service an Ihren Händler oder direkt an SolaX.
BMS_Relay_Fault	Fehler Akkurelais	1) Stellen Sie sicher, dass das Stromkabel richtig mit dem Anschluss (XPLUG) des BMS verbunden ist 2) Wenn der erste Schritt immer noch nicht funktioniert, wenden Sie sich an Ihren Händler oder direkt an SolaX.
BMS_Type_Unmatch	Der Typ des BMS ist nicht angepasst	Wenden Sie sich für den Service an Ihren Händler oder direkt an SolaX.

8 Außerbetriebnahme

8.1 Akku zerlegen

Abschalten der Akkueinheit

- Trennen Sie die Kabel zwischen dem BMS und dem Wechselrichter
- Trennen Sie die Klemme am Akku
- Trennen Sie die Kabel

8.2 Verpackung

Verpacken Sie das BMS und die Akkumodule in der Originalverpackung.

Wenn die Originalverpackung nicht mehr verfügbar ist, verwenden Sie einen gleichwertigen Karton oder Karton, der die folgenden Anforderungen erfüllt:

- Geeignet für Lasten über 154,32 lbs
- Korrekt verschlossen und versiegelt

9 Wartung

- Wenn die Umgebungstemperatur für die Lagerung -4–113 °F beträgt, laden Sie die Akkus mindestens einmal alle 3 Monate auf.

- Wenn die Umgebungstemperatur für die Lagerung -4–68 °F beträgt, laden Sie die Akkus mindestens einmal alle 6 Monate auf.

- Wenn die Akkus länger als 9 Monate nicht benutzt wurden, müssen diese Akkus jedes Mal auf mindestens 50 % SOC geladen werden.

- Bei der Erstinbetriebnahme darf das Intervall zwischen den Herstellungsdaten der Akkumodule 3 Monate nicht überschreiten.

- Wenn eine der Akkus ersetzt wird, muss der SOC des Akkus nach dem Austausch mit dem der nicht ersetzten Akku übereinstimmen, mit einer maximalen Differenz zwischen -5 % und 5 %.

- Wenn Sie die Kapazität ihres Akkusystems erhöhen möchten, stellen Sie bitte sicher, dass der SOC der vorhandenen Systemkapazität etwa 40 % beträgt. Das Herstellungsdatum des neuen Akkus darf 6 Monate nicht überschreiten; bei mehr als 6 Monaten laden Sie bitte den neuen Akku auf ca. 40 % auf.

10 Haftungsausschluss

Triple Power schützt dieses Produkt im Rahmen der Garantie, wenn es wie in diesem Handbuch aufgeführt installiert und verwendet wird. Ein Verstoß gegen das Installationsverfahren oder eine Verwendung des Produkts auf eine Weise, die nicht in diesem Handbuch beschrieben ist, führt zum sofortigen Erlöschen aller Garantien für das Produkt.

Triple Power gewährt keine Garantie und übernimmt keine Haftung für direkte oder indirekte Schäden oder Mängel, die aus den folgenden Ursachen resultieren:

- Höhere Gewalt (Hochwasser, Blitzschlag, Überspannung, Feuer, Gewitter, Überschwemmung etc.)
- Unsachgemäße oder nicht konforme Verwendung
- Unsachgemäße Installation, Inbetriebnahme, Inbetriebnahme oder Betrieb (im Gegensatz zu den Anweisungen im Installationshandbuch, die jedem Produkt beiliegt)
- Unzureichende Belüftung und Zirkulation, was zu minimierter Kühlung und natürlichem Luftstrom führt
- Installation in korrosiver Umgebung
- Beschädigung während des Transports
- Unbefugte Reparaturversuche
- Mangelnde Wartung der Ausrüstung. Nach 120 Monaten ununterbrochener Nutzung ist eine Vor-Ort-Inspektion durch einen qualifizierten Techniker möglich. Gewährleistungsansprüche, die über 120 Monate nach Inbetriebnahme hinausgehen, können abgelehnt werden, wenn nicht nachgewiesen werden kann, dass das Gerät angemessen gewartet wurde
- Äußere Einflüsse einschließlich ungewöhnlicher physikalischer oder elektrischer Belastungen (Überspannungen bei Stromausfällen, Einschaltspitzen usw.)
- Verwendung eines nicht kompatiblen Wechselrichters oder Geräts
- Anschließen von Wechselrichtern anderer Marken ohne Genehmigung von SolaX.

Garantieregistrierungsformular



Für den Kunden (obligatorisch)

Name Land

Telefonnummer E-Mail-Adresse

Adresse

Bundesland Postleitzahl

Seriennummer des Produkts

Datum der Inbetriebnahme

Name des Installationsunternehmens

Name des Installateurs Lizenz-Nr. des Elektrikers

Für den Installateur

Modul (falls vorhanden)

Modulmarke

Modulgröße (W)

Anzahl der Stränge Anzahl der Module pro Strang

Akku (falls vorhanden)

Batterietyp

Marke

Anzahl der angeschlossenen Akkus

Lieferdatum Unterschrift

Bitte besuchen Sie unsere Garantie-Webseite:
<https://www.solaxcloud.com/#/warranty> um die Online-Garantieregistrierung abzuschließen, oder verwenden Sie Ihr Mobiltelefon, um den QR-Code zu scannen, um sich zu registrieren.

Für detailliertere Garantiebedingungen besuchen Sie bitte die offizielle Website von SolaX:
www.solaxpower.com um diese zu prüfen.





BITTE REGISTRIEREN SIE DIE
GARANTIE SOFORT NACH DER
INSTALLATION!
HOLEN SIE SICH IHR
GARANTIEZERTIFIKAT VON SOLAX!
HALTEN SIE IHREN
WECHSELRICHTER ONLINE UND
GEWINNEN SIE SOLAX PUNKTE!

1

Öffnen Sie Ihre
Kamera-App
und richten Sie
Ihr Gerät auf
den QR-Code



2

Warten Sie,
bis die
Kamera den
QR-Code
erkennt



3

Klicken Sie auf ein
Banner oder eine
Benachrichtigung,
wenn sie auf dem
Bildschirm
angezeigt wird



4

Die
Garantieregistrierungsseite
wird automatisch geladen

