

VORLÄUFIGE - PROTOTYPENBESTÄTIGUNG

Dokumenten-Nr.:
PT-GCC-TR8-09334-0

Ausgestellt:
2023-01-10

Gültig bis:
2025-01-09

Ausgestellt für:

SUN2000-[12-25]KTL-M5

Inbetriebsetzung: noch nicht erfolgt

Spezifiziert in Anhang 2

Hersteller:

Huawei Digital Power Technologies Co., Ltd.

Office 01, 39th Floor, Block A, Antuoshan Headquarters Towers, 33 Antuoshan 6th Road, Futian District, Shenzhen, 518043, P.R.C.

Gemäß Kapitel 12 der:

VDE-AR-N 4110:2018 Technische Regeln für den Anschluss und von Kundenanlagen an das Mittelspannungsnetz und deren Betrieb (TAR Mittelspannung)

Wir bestätigen, dass die Erzeugungseinheit die Anforderungen an Prototypen des Kapitel 12 der VDE-AR-N 4110 sowie der ergänzenden Dokumente aus Anhang 1 erfüllen, vorausgesetzt die Auflagen in Anhang 1 werden auf Anlagenebene berücksichtigt. Weitere Erläuterungen zu den elektrischen Eigenschaften sind im Anhang 3 aufgeführt.

Änderungen an der Hardware, Software oder dem Qualitätsmanagementsystem des Herstellers müssen von DNV bestätigt werden.

Hellerup, 2023-01-10

Für DNV Renewables Certification



Dr. Bente Vestergaard
Director and Service Line Leader Type
and Component Certification



By DAkKS according DIN EN IEC/ISO 17065
accredited Certification Body for products. The
accreditation is valid for the fields of certification
listed in the certificate.

Hamburg, 2023-01-10

Für DNV Renewables Certification



Sofien Ben Saad
Project Manager

VORLÄUFIGE - PROTOTYPENBESTÄTIGUNG – ANHANG 1

Dokumenten-Nr.:

PT-GCC-TR8-09334-0

Seite 2 von 12

Auflagen und Bewertungsgrundlage

1 Auflagen

Die vollumfängliche Prüfung der Anforderungen muss im Rahmen einer entsprechenden Einheitenzertifizierung erfolgen.

Die entsprechenden Anforderungen hinsichtlich des quasistationären Spannungs- und Frequenzbereiches sind für den Netzanschlusspunkt definiert und daher abschließend auch nur auf Anlagenebene unter Berücksichtigung der örtlichen Gegebenheiten zu bewerten.

2 Gültigkeit

Die Gültigkeit dieser vorläufigen Prototypenbestätigung wird vorerst auf 2 Jahre ausgehend vom Ausstellungsdatum begrenzt (somit vorerst gültig bis zum 09.01.2025). Nach erfolgter Inbetriebsetzung dieses Typs, welche DNV innerhalb von 4 Wochen mitzuteilen ist, wird diese vorläufige Prototypenbestätigung durch eine Prototypenbestätigung ersetzt, deren Gültigkeitsdauer den Vorgaben des Kapitel 12 der VDE-AR-N 4110 /B/ entspricht.

3 Bewertungsgrundlagen und normative Verweise für diese Prototypenbestätigung:

/A/ Technische Richtlinien für Erzeugungseinheiten und -anlagen, Teil 8: Zertifizierung der elektrischen Eigenschaften von Erzeugungseinheiten und -anlagen, Speicher sowie für deren Komponenten, Fördergesellschaft Windenergie und andere Erneuerbare Energien (FGW), Revision 9, Berlin, 01.02.201

/B/ VDE-AR-N 4110, Technische Regeln für den Anschluss von Kundenanlagen an das Mittelspannungsnetz und deren Betrieb (TAR Mittelspannung), VDE Verband der Elektrotechnik Elektronik Informationstechnik e.V., Berlin, November 2018

VORLÄUFIGE - PROTOTYPENBESTÄTIGUNG – ANHANG 2

Dokumenten-Nr.:
PT-GCC-TR8-09334-0

Seite 3 von 12

Schematischer Aufbau und technische Daten der Erzeugungseinheit

Die SUN2000-[12-25]KTL-M5 ist ein Wechselrichter, die elektrische Energie aus einer DC-Quelle über einen Wechselrichter ohne integrierten Transformator in dreiphasigen Wechselstrom (AC) umwandeln. Das Kapitel 2 sowie die beiden folgenden Abbildung 1 und Abbildung 2 zeigen das entsprechende Übersichtsbild mit allen wesentlichen Komponenten:

1 Schematischer Aufbau der Erzeugungseinheit

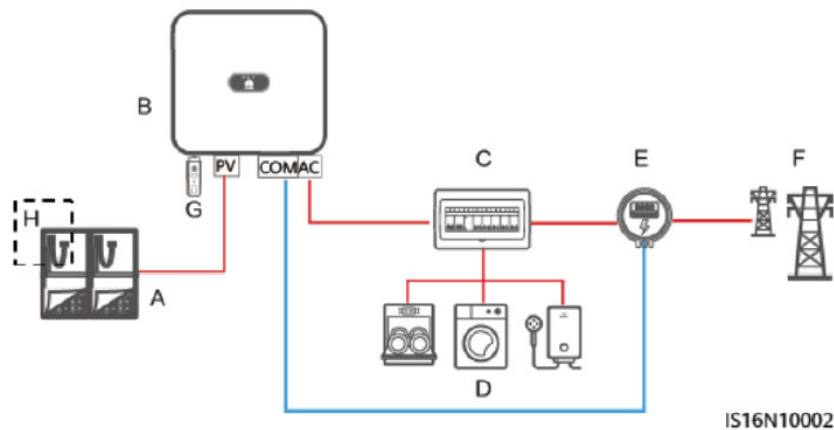


Abbildung 1: Schematische Übersicht des Anschlusses des Wechselrichters (B) an das Netz, entnommen aus /1/

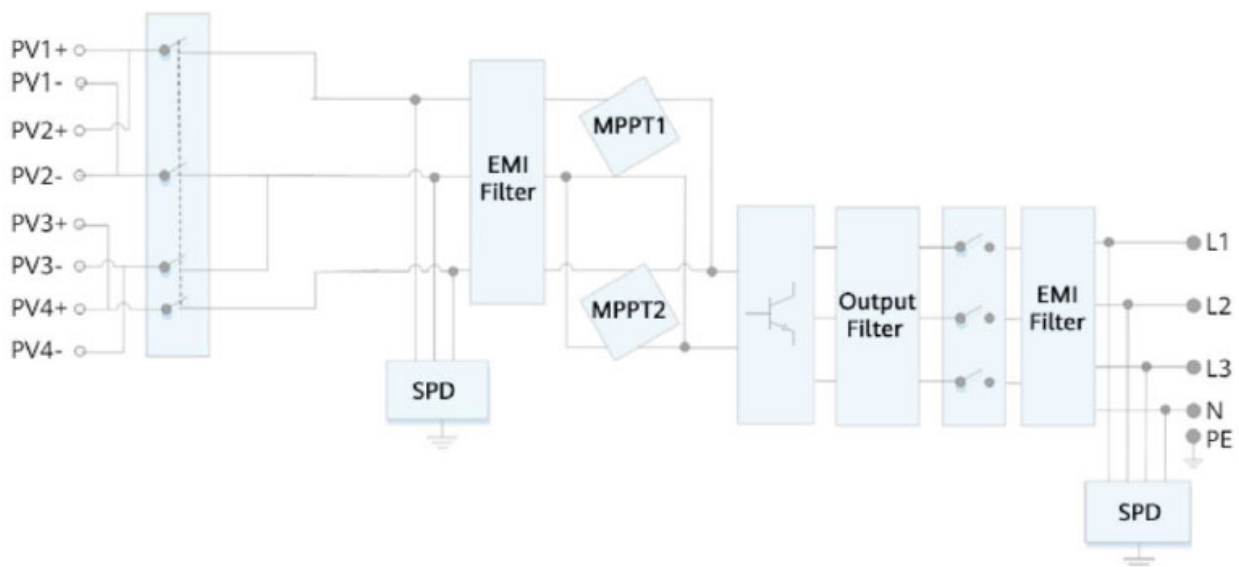


Abbildung 2: Schematische Übersicht der Erzeugungseinheit, entnommen aus /1/

VORLÄUFIGE - PROTOTYPENBESTÄTIGUNG – ANHANG 2

Dokumenten-Nr.:
PT-GCC-TR8-09334-0

Seite 4 von 12

2 Technische Daten und Hauptkomponenten

2.1 Allgemeine Daten

Generating Unit	SUN2000-25KTL-M5	SUN2000-20KTL-M5
Phasen	3-phase	3-phase
Max. Scheinleistung	27,5 kVA	22 kVA
Nennwirkleistung	25 kW	20 kW
Nennspannung	230 Vac	230 Vac
Nennfrequenz	50 Hz	50 Hz
Nennstromstärke	36,1 A	28,9 A
Beitrag zum Kurzschlussstrom	47,7 A	47,7 A
Generating Unit	SUN2000-17KTL-M5	SUN2000-15KTL-M5
Phasen	3-phase	3-phase
Max. Scheinleistung	18,7 kVA	16,5 kVA
Nennwirkleistung	17 kW	15 kW
Nennspannung	230 Vac	230 Vac
Nennfrequenz	50 Hz	50 Hz
Nennstromstärke	24,5 A	21,7 A
Beitrag zum Kurzschlussstrom	47,7 A	47,7 A
Generating Unit	SUN2000-12KTL-M5	
Phasen	3-phase	
Max. Scheinleistung	13,2 kVA	
Nennwirkleistung	12 kW	
Nennspannung	230 Vac	
Nennfrequenz	50 Hz	
Nennstromstärke	17,3 A	
Beitrag zum Kurzschlussstrom	47,7 A	

2.2 Eingangsgrößen

DC-Spannungsbereich	200-1000 V _{DC}
Max. DC Eingangsspannung	1100 V
Max. DC Eingangsstrom	30A×2

2.3 Wechselrichter-Leistungsteil

Hersteller	HUAWEI
Typenbezeichnung	SUN2000-25KTL-M5, SUN2000-20KTL-M5, SUN2000-17KTL-M5, SUN2000-15KTL-M5, SUN2000-12KTL-M5
Taktfrequenz	20,5 kHz
Softwareversion	SUN2000MB V200R022C10

2.4 Einheitentransformator

Der Transformator ist nicht Teil der vermessenen Erzeugungseinheit und war somit nicht Teil der Prüfung.

2.5 Schutzeinrichtung

Der Netzschutz ist in der Regelung der Erzeugungseinheit integriert

2.6 Abschalteinheit

Hersteller	HongFa
Typenbezeichnung	HF161F

VORLÄUFIGE - PROTOTYPENBESTÄTIGUNG – ANHANG 3

Dokumenten-Nr.:
PT-GCC-TR8-09334-0

Seite 5 von 12

Prüfung der Eigenschaften der Erzeugungseinheit

Inhaltsverzeichnis

1	Einleitung	6
2	Betriebsbereiche	6
2.1	Grenzen im quasistationären Bereich	6
2.2	Blindleistungsstellbereich	6
3	FRT-Grenzkurve (U(t)-Diagramm)	8
4	Schutzfunktion mit Einstellbereich	9
4.1	Entkopplungsschutz	9
4.2	Eigenschutz	10
5	Wirkleistungsregelung	10
5.1	Leistungs-Frequenz-Verhalten	10
5.2	Wirkleistungsgradient	10
6	Blindleistungsregelung	10
6.1	Blindleistungsgradient und -funktionen	10
7	Dynamische Blindstromeinspeisung	10
7.1	Grundsätzliche Funktionsweise	10
8	Erklärung des Herstellers	11
9	Ergebnis	11
10	Referenzen	12

VORLÄUFIGE - PROTOTYPENBESTÄTIGUNG – ANHANG 3

Dokumenten-Nr.:

PT-GCC-TR8-09334-0

Seite 6 von 12

1 Einleitung

Grundlage dieser Bestätigung sind die Herstellererklärungen /1/ bis /4/ in denen Huawei die Kenndaten, Komponenten sowie die Funktionen der Erzeugungseinheit beschreibt.

Basierend auf diesen Dokumenten wurden die zu erwartenden elektrischen Eigenschaften der Erzeugungseinheit auf Plausibilität hinsichtlich der Konformität zur VDE-AR-N 4110 /B/ geprüft. Details können aus den entsprechenden Herstellererklärungen entnommen werden.

2 Betriebsbereiche

2.1 Grenzen im quasistationären Bereich

Der quasistationäre Spannungs- und Frequenzbereich sind in /1/ angegeben und in der Tabelle 1 und Tabelle 2 dargestellt

Tabelle 1: Betriebsspannungen /1/

Parameter	Wert
Maximale Dauerbetriebsspannung: U_{max}	115 % von U_n
Minimale Dauerbetriebsspannung: U_{min}	85 % von U_n

Tabelle 2: Frequenzbereich /1/

Parameter	Wert
Maximalfrequenz: f_{max}	51,5 Hz
Nennfrequenz: f_n	50 Hz
Minimalfrequenz: f_{min}	47,5 Hz

Der Wechselrichter kann kontinuierlich mit $0,85 - 1,15 U_n$ und $47,5 - 51,5$ Hz betrieben werden und kann Gradienten bis zu $5 \% U_n/min$ bzw. $0,5 \% f_n/min$ durchfahren. Der quasistationäre Bereich deckt die minimalen Anforderungen hinsichtlich der quasistationären Betriebsbereiche am Netzanschlusspunkt (Bild 4 der VDE-AR-N 4110 /B/ ab.

Die entsprechenden Anforderungen sind für den Netzanschlusspunkt definiert und daher abschließend auch nur auf Anlagenebene unter Berücksichtigung der örtlichen Gegebenheiten zu bewerten.

2.2 Blindleistungsstellbereich

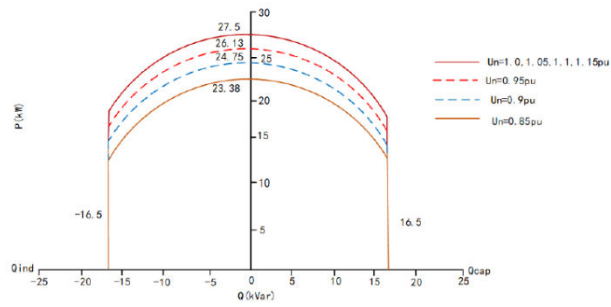
Das Blindleistungsvermögen der Wechselrichter für den Spannungsbereich von 85% bis 115% ist in Abbildung 3 und Tabelle 3 abgebildet /1/.

Basierend auf den Kenndaten des Generators und des Umrichters ist diese Angabe plausibel.

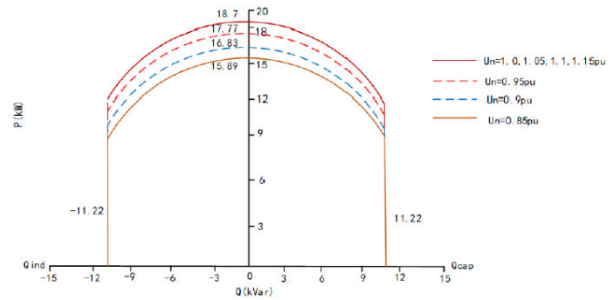
VORLÄUFIGE - PROTOTYPENBESTÄTIGUNG – ANHANG 3

Dokumenten-Nr.:
PT-GCC-TR8-09334-0

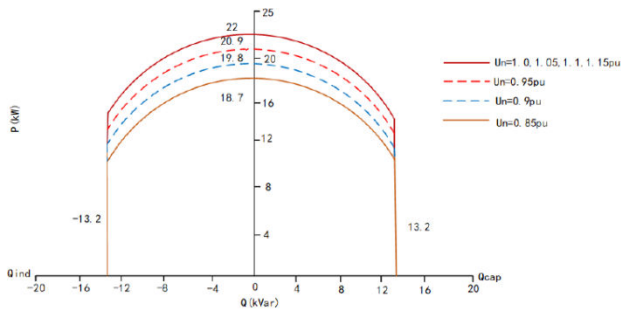
Seite 7 von 12



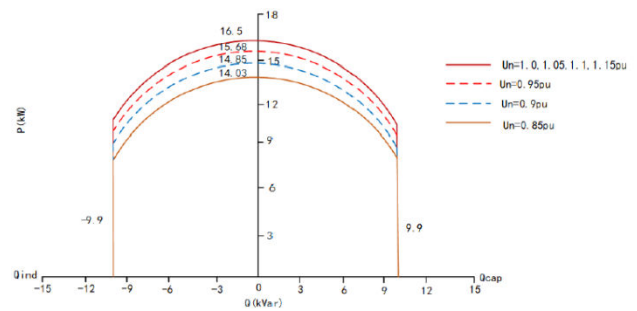
PQ curve of SUN2000-25KTL-M5



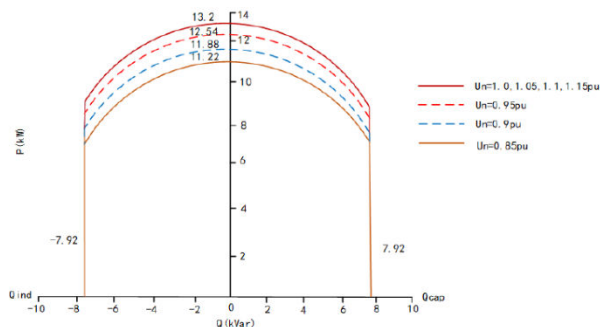
PQ curve of SUN2000-17KTL-M5



PQ curve of SUN2000-20KTL-M5



PQ curve of SUN2000-15KTL-M5



PQ curve of SUN2000-12KTL-M5

Abbildung 3: Blindleistungsstellbereich der SUN2000-[12-25]KTL-M5, entnommen aus /1/

VORLÄUFIGE - PROTOTYPENBESTÄTIGUNG – ANHANG 3

Dokumenten-Nr.:

PT-GCC-TR8-09334-0

Seite 8 von 12

Tabelle 3: Blindleistungsstellbereich der SUN2000-[12-25]KTL-M5, entnommen aus /1/

SUN2000-25KTL-M5			SUN2000-20KTL- M5	
Spannung	Wirkleistung	Blindleistung	Wirkleistung	Blindleistung
0.85 p.u.	0 ... 16,56 kW	-16,5 ... 16,5 kVAR	0 ... 13,24 kW	-13,2 ... 13,2 kVAR
	16,56 ... 23,38 kW	abnehmend	13,24 ... 18,7 kW	abnehmend
0.9 p.u.	0 ... 18,44 kW	-16,5 ... 16,5 kVAR	0 ... 14,75 kW	-13,2 ... 13,2 kVAR
	18,44 ... 24,75 kW	abnehmend	14,75 ... 19,8 kW	abnehmend
0.95 p.u.	0 ... 20,26 kW	-16,5 ... 16,5 kVAR	0 ... 16,2 kW	-13,2 ... 13,2 kVAR
	20,26 ... 25 kW (*)	abnehmend	16,2 ... 20 kW (*)	abnehmend
1.0-1.15 p.u.	0 ... 22 kW	-16,5 ... 16,5 kVAR	0 ... 17,6 kW	-13,2 ... 13,2 kVAR
	22 ... 25 kW (*)	abnehmend	17,6 ... 20 kW (*)	abnehmend
SUN2000-17KTL-M5			SUN2000-15KTL- M5	
Spannung	Wirkleistung	Blindleistung	Wirkleistung	Blindleistung
0.85 p.u.	0 ... 11,25 kW	-11,22 ... 11,22 kVAR	0 ... 9,94 kW	-9,9 ... 9,9 kVAR
	11,25 ... 15,89 kW	abnehmend	9,94 ... 14,03 kW	abnehmend
0.9 p.u.	0 ... 12,54 kW	-11,22 ... 11,22 kVAR	0 ... 11,06 kW	-9,9 ... 9,9 kVAR
	12,54 ... 16,83 kW	abnehmend	11,06 ... 14,85 kW	abnehmend
0.95 p.u.	0 ... 13,77 kW	-11,22 ... 11,22 kVAR	0 ... 12,15 kW	-9,9 ... 9,9 kVAR
	13,77 ... 17 kW (*)	abnehmend	12,15 ... 15 kW (*)	abnehmend
1.0-1.15 p.u.	0 ... 14,96 kW	-11,22 ... 11,22 kVAR	0 ... 13,2 kW	-9,9 ... 9,9 kVAR
	14,96 ... 17 kW (*)	abnehmend	13,2 ... 15 kW (*)	abnehmend
SUN2000-12KTL-M5				
Spannung	Wirkleistung	Blindleistung		
0.85 p.u.	0 ... 7,94 kW	-7,92 ... 7,92 kVAR		
	7,94 ... 11,22 kW	abnehmend		
0.9 p.u.	0 ... 8,85 kW	-7,92 ... 7,92 kVAR		
	8,85 ... 11,88 kW	abnehmend		
0.95 p.u.	0 ... 9,72 kW	-7,92 ... 7,92 kVAR		
	9,72 ... 12 kW (*)	abnehmend		
1.0-1.15 p.u.	0 ... 10,56 kW	-7,92 ... 7,92 kVAR		
	10,56 ... 12 kW (*)	abnehmend		

(*) 25 kW, 20 kW, 17 kW, 15 kW bzw. 12 kW ist die Nennleistung. Dieser Wert kann Project spezifisch parametrisiert werden.

Im unteren Bereich der Wirkleistung ist die maximale Blindleistung gemäß der Abbildung 3 auch in dem Spannungsbereich von 85% bis 115% der Nennspannung konstant jedoch nimmt die maximale Blindleistung im oberen Bereich der Wirkleistung gemäß der Abbildung 3 ab. Die max. Blindleistung reduziert sich außerdem entsprechend der mit der Spannung abnehmenden max. Scheinleistung, wenn die Spannungen unterhalb der Nennspannung liegt. Eine finale Bewertung des Blindleistungsvermögens kann nur auf Anlagenebene unter Berücksichtigung der örtlichen Gegebenheiten erfolgen.

3 FRT-Grenzkurve (U(t)-Diagramm)

Die FRT-Kurve, die sowohl für symmetrische als auch für unsymmetrische Fehler für den Betrieb nach VDE-AR-N 4110 /B/ verwendet wird, ist in /1/ angegeben und in Abbildung 4 dargestellt. Die EZE bleibt innerhalb der angegebenen Unterspannungs- und Überspannungsgrenzen an das Netz angeschlossen.

VORLÄUFIGE - PROTOTYPENBESTÄTIGUNG – ANHANG 3

Dokumenten-Nr.:
PT-GCC-TR8-09334-0

Seite 9 von 12

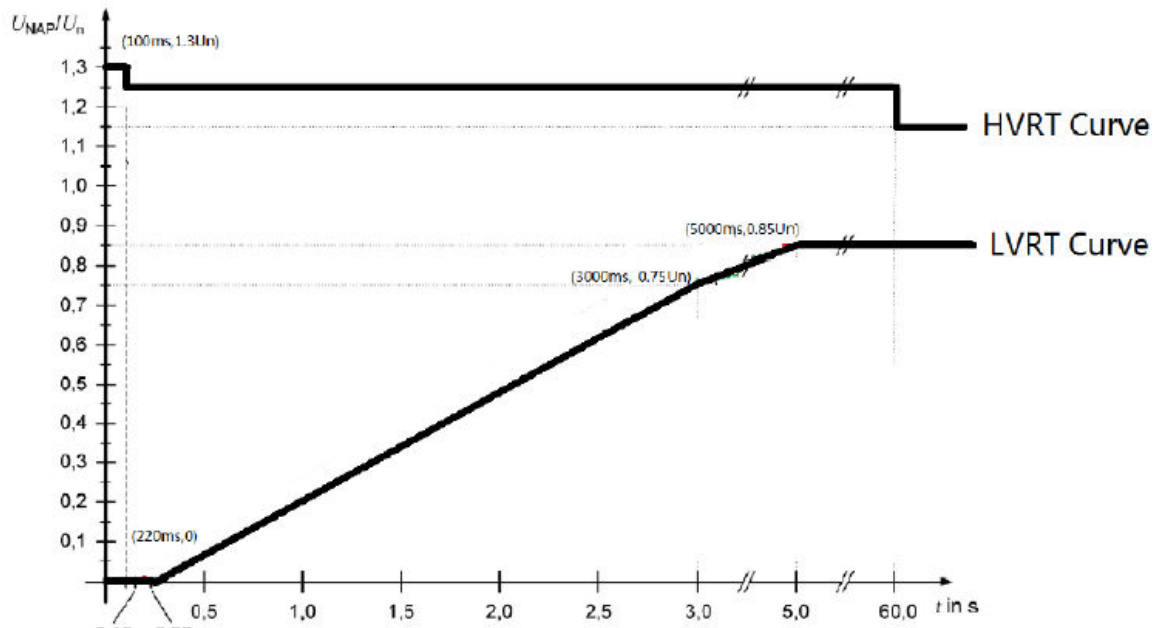


Abbildung 4: U(t)-Diagramm der SUN2000-[12-25]KTL-M5, entnommen aus /1/

4 Schutzfunktion mit Einstellbereich

4.1 Entkopplungsschutz

Der Netzschutz ist in die Steuerung des Wechselrichters integriert. Auf Grundlage der vorliegenden Daten aus /2/ können die geforderten Schutzfunktionen und Einstellbereiche umgesetzt werden (siehe auch Tabelle 4 bis Tabelle 6).

Tabelle 4: Einstellmöglichkeiten für den Frequenzschutz /2/

Parameter	Einstellbereich	Schrittweite ^{*)}
Überfrequenzschutz ($f>$ und $f>>$)	50,0 Hz ... 60,0 Hz	-
Verzögerung des Überfrequenzschutzes ($f>$ und $f>>$)	0,05 s ... 7200 s	-
Unterfrequenzschutz ($f<$ und $<<f$)	40,0 Hz ... 50,0 Hz	-
Verzögerung des Unterfrequenzschutzes ($f<$ und $<<f$)	0,05 s ... 7200 s	-

^{*)} Diese Information liegt aktuell nicht vor.

Tabelle 5: Frequenzgradientenschutz (RoCoF) /2/

Parameter	Gradient	Zeit
Frequenzgradientenschutz (fix wert)	2,0 Hz/s	2,0 s

Tabelle 6: Einstellmöglichkeiten für den Über- und Unterspannungsschutz /2/

Parameter	Einstellbereich	Schrittweite ^{*)}
Überspannungsschutz ($U>$, $U>>$ und $U>>>$)	100% ... 136% U_n	-
Verzögerung des Überspannungsschutzes ($U>$, $U>>$ und $U>>>$)	0,05 s ... 7200 s	-
Unterspannungsschutz ($U<$, $U<<$ und $U<<<$)	(0,15% ... 100% U_n)	-
Verzögerung des Unterspannungsschutzes ($U<$, $U<<$ und $U<<<$)	0,05 s ... 7200 s	-

^{*)} Diese Information liegt aktuell nicht vor.

VORLÄUFIGE - PROTOTYPENBESTÄTIGUNG – ANHANG 3

Dokumenten-Nr.:
PT-GCC-TR8-09334-0

Seite 10 von 12

Die abschließende Prüfung muss im Rahmen der Einheitszertifizierung erfolgen.

4.2 Eigenschutz

Er ist als Überlastungsschutz implementiert, wie in der nachstehenden Tabelle zu sehen ist.

Tabelle 7: Eigenschutz /2/

Parameter	Spannung	Zeit
Überspannungsschutz der Firmware	1,3 p.u.	150 ms
Überstromschutz der Firmware	1,5 p.u.	1 ms

5 Wirkleistungsregelung

5.1 Leistungs-Frequenz-Verhalten

In /1/ und /2/ wird die entsprechende Funktionalität der Steuerung der EZE beschrieben. Es ist ersichtlich, dass die geforderte P(f)-Charakteristik durch die in den Dokumenten (/1/ und /2/) dargestellten Einstellmöglichkeiten umgesetzt werden kann.

5.2 Wirkleistungsgradient

In /1/ und /2/ wird die entsprechende Funktionalität der Steuerung der EZE beschrieben. Es ist grundsätzlich möglich, den Gradienten bei Wirkleistungsänderungen (unabhängig für Steigerung und Reduktion der Wirkleistung) im Bereich von 0,1% bis 5000% pro Sekunde bezogen auf den Parameter „Pmaxref“, welcher frei eingestellt werden kann (z.B. auch auf die Nennwirkleistung), einzustellen. Somit können die verschiedenen Anforderungen diesbezüglich umgesetzt werden.

6 Blindleistungsregelung

6.1 Blindleistungsgradient und -funktionen

In /1/ und /2/ wird die entsprechende Funktionalität der Steuerung der EZE beschrieben.

Der Gradient bei Blindleistungsänderungen kann unabhängig für Steigerung und Reduktion der Blindleistung eingestellt werden. Der Einstellbereich liegt zwischen 0,1 und 5000 %/s und bezieht sich auf die maximale Scheinleistung.

Des Weiteren sind die Funktionen Sollwertvorgabe der Blindleistung (zwischen -100 und +100%Q), Sollwertvorgabe der Leistungsfaktor $\cos(\varphi)$, Blindleistung in Abhängigkeit der Spannung Q(U) und Blindleistung in Abhängigkeit der Wirkleistung Q(P) implementiert.

Die Q-Regelung und $\cos(\varphi)$ -Regelung setzen die Sollwerte direkt um. Die anderen Regelungsmodi sind mit einer charakteristischen Funktion implementiert, die über Stützpunkte definierbar sind.

Somit ist davon auszugehen, dass alle geforderten Regelmodi der Blindleistung umgesetzt werden können.

7 Dynamische Blindstromeinspeisung

7.1 Grundsätzliche Funktionsweise

Der Hersteller beschreibt im Dokument /1/ und /2/ die dynamische Netzstützung der Wechselrichter im Fehlerfall. Bei einem Netzfehler, der bei Über- oder Unterspannung sowie bei einer sprunghaften Spannungsänderung aktiviert wird, beteiligt sich der Wechselrichter an der dynamischen Netzstützung. Die Implementierung der drei verschiedenen Fehlerauslöser ist in Abbildung 5 dargestellt.

Im Fehlerfall wird ein zusätzlicher Blindstrom eingespeist, der proportional zur Spannungsabweichung ist, sowohl im Mitsystem als auch im Gegensystem. Der Verstärkungsfaktor k ist mit dem Schritt von 0,1 zwischen 0 und 10 einstellbar. Sollten dabei die errechneten Sollwerte der Ströme die Kapazität des Umrichters überschreiten wird der Wirkstrom zugunsten der Blindstromversorgung reduziert. Diese Wirkstromreduzierung erfolgt so, dass die Scheinstrom die maximale Nennscheinleistung nicht überschreitet

Somit ist davon auszugehen, dass die geforderte Blindstromcharakteristik zur dynamischen Netzstützung bei Netzfehlern korrekt umgesetzt wird.

VORLÄUFIGE - PROTOTYPENBESTÄTIGUNG – ANHANG 3

Dokumenten-Nr.:

PT-GCC-TR8-09334-0

Seite 11 von 12

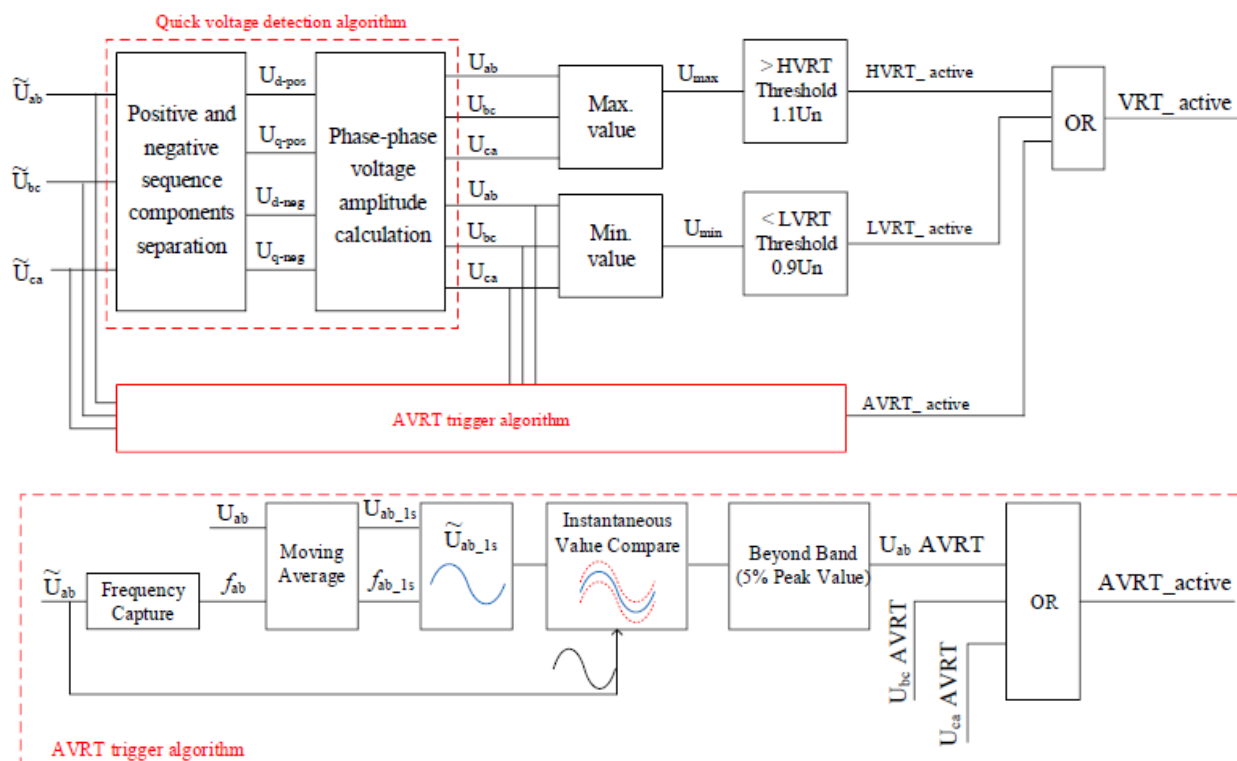


Abbildung 5: Die Implementierung der drei verschiedenen Fehlerauslöser (genannt HVRT, LVRT und AVRT) des SUN2000-[12-25]KTL-M5. Die untere Abbildung ist eine einphasige Darstellung, aber die Funktion wurde für alle drei Phasen implementiert /1/

8 Erklärung des Herstellers

Der Hersteller bestätigt, dass die Wechselrichter vom Typ SUN2000-[12-25]KTL-M5 mit dem Ziel spezifiziert und konstruiert worden sind, die Anforderungen der VDE-AR-N 4110 /B/ zu erfüllen /3/.

9 Ergebnis

Aus Sicht von DNV liegen somit im Rahmen einer ersten Plausibilitätsbetrachtung keine Informationen vor, die darauf hinweisen, dass konkrete Anforderungen der VDE-AR-N 4110 /B/ durch die oben genannten Prototypen zukünftig nicht eingehalten werden könnten. Huawei bestätigt, dass die Wechselrichter vom Typ SUN2000-[12-25]KTL-M5 mit dem Ziel spezifiziert und konstruiert worden sind, die Anforderungen der VDE-AR-N 4110 /B/ zu erfüllen.

VORLÄUFIGE - PROTOTYPENBESTÄTIGUNG – ANHANG 3

Dokumenten-Nr.:
PT-GCC-TR8-09334-0

Seite 12 von 12

10 Referenzen

- /1/ Manufacturers Information: "Overview of the necessary documentation and data for the Prototype Confirmation of power generating units (PGU) in accordance to the VDE-AR-N-4110 e Guideline. V1.3, 2022.10.07
- /2/ Manufacturers information: "Parameters list of SUN2000-25KTL-M5, SUN2000-20KTL- M5, SUN2000-17KTL-M5, SUN2000-15KTL- M5, SUN2000-12KTL- M5", V1.0, 2022.10.18
- /3/ Manufacturer Declaration, V1.1, 2022.10.07
- /4/ Mail from Huawei: "Step size for k factor.msg", 2022.11.17